

Produktdatenblatt

Art. Nr. 96.032.0053.1

Steckerteil mit Zugentlastung RST20I3F S2 ZR1 V SW

Steckverbinder RST20i3, 3-polig, Steckerteil in Federkrafttechnik, 250V/20A, für Leitungsdurchmesser 6-10 mm, Kodierung Farbe schwarz, Gehäusefarbe schwarz



Art. Nr.	96.032.0053.1
EAN	4015573743496
Bestelleinheit	100 Stück

Zulassungen

Technische Daten
Allgemein

Bemessungsstrom	20 A
Bemessungsspannung	250 V
Bemessungsstoßspannung	4 kV
Zugentlastung	ja
Verschmutzungsgrad	3
Mechanische Kodierung Code	ja
Verriegelbar	ja
Farbe der Codierung / Kontakteinsatz	schwarz
Polkennzeichnung	L, N, PE

Anschlussdaten

Anschlussquerschnitt eindrätig	2,5 mm ²
Anschlussquerschnitt feindrätig	1,5 mm ²
Anschlüsse pro Pol	2

Ausführung

Ausführung	Stecker
Polzahl	3
Anschlussart	Federzuganschluss
Schutzart (IP)	IP66/IP68
Bemerkung Anschlussart	Feindräht. Leiter erfordern Wieland-Aderendhülsen

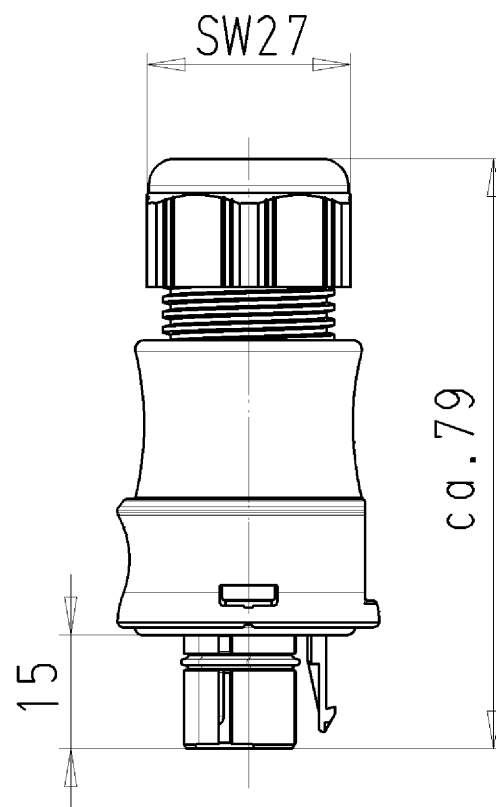
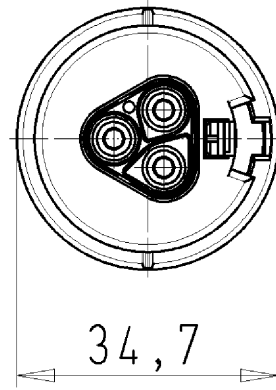
Werkstoff

Werkstoff des Gehäuses	Polyamid
Halogenfrei	ja

Kontaktmaterial	CuZn
Isolierteil Dauertemperaturbeständigkeit	100 °C
Oberflächenbehandlung	versilbert

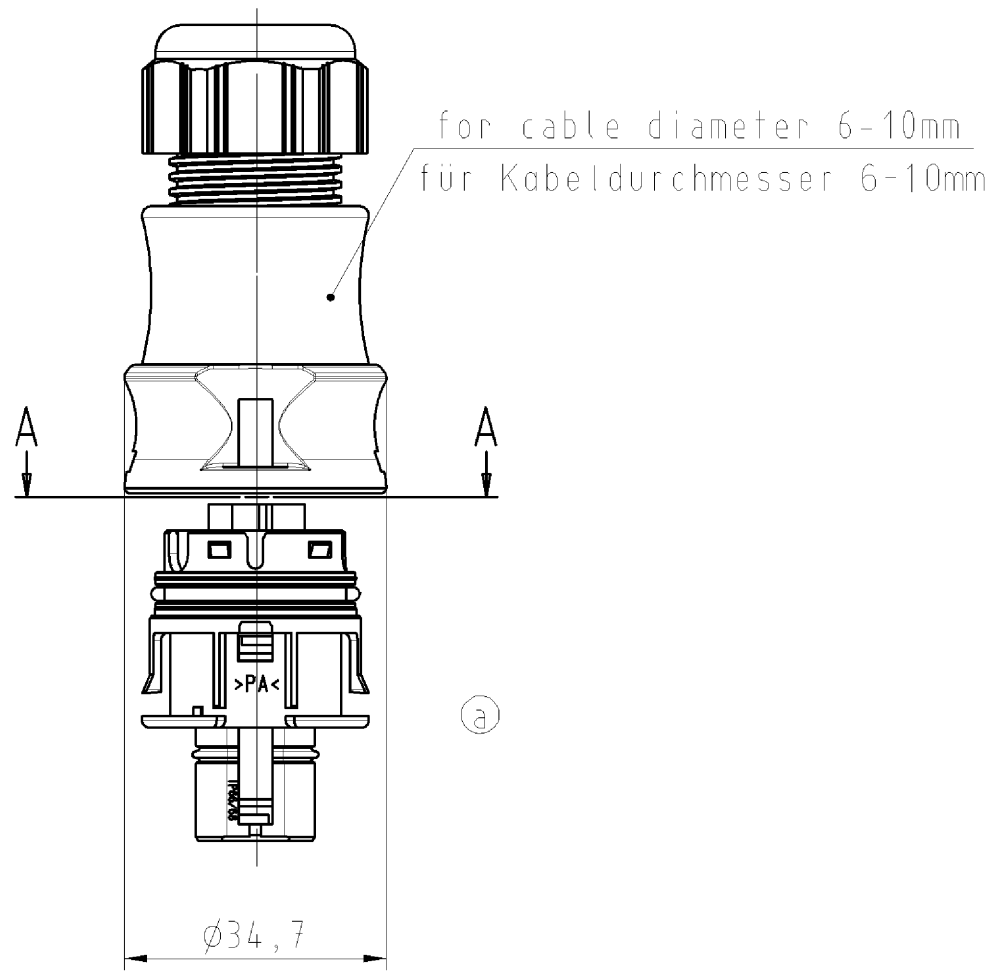
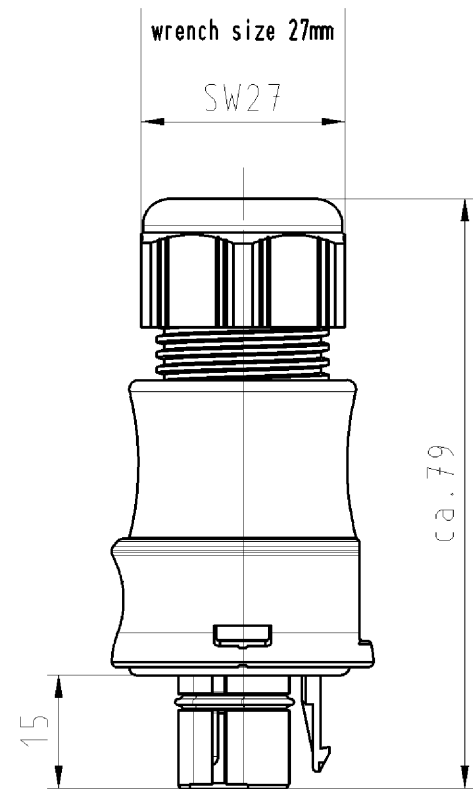
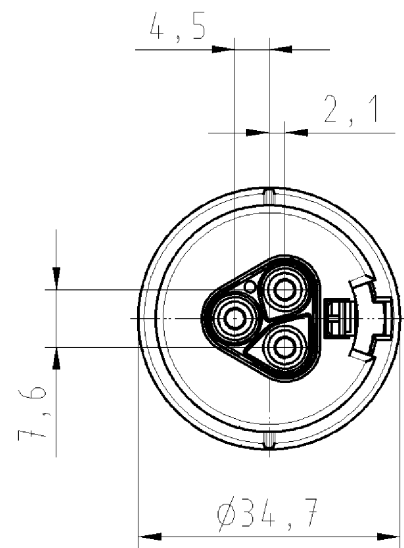
Abmessungen

Länge	80,4 mm
Breite	34,6 mm
Höhe	34,6 mm

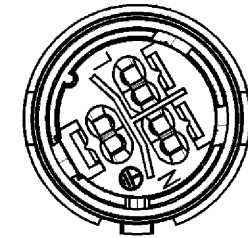


für folgende Tabellen-Zchnng.:
96.032.0053.0 RST2013F S2 ZR1 V...

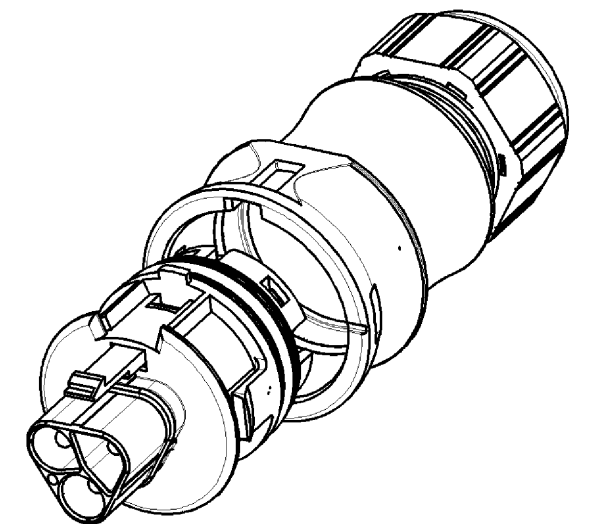
STECKERTEIL
MIT ZUGENTLASTUNG
96.032.0053.0 10W
27.03.2008 Hübner F.
M1:1



view A-A
Ansicht A-A



M 1:1



Verpackungseinheit: je 100 Stk.
packaging unit: per 100

Teile-Nr./ part-nr.	Farbe:/ color:	Einz.-Tl.-Nr.: *)/ single-part-nr.:*)
96.032.0053.1	schwarz, ähnl. RAL 9005/ black, similar to RAL 9005_1
96.032.0053.0	lichtgrau, ähnl. RAL 7035/ lightgrey, similar to RAL 7035_0

Freitoleranz nach 16901 Toleranzgruppe 130		CAD - Zeichnung, keine manuellen Änderungen			1. Verwendung: -		Bl.: 1 von 1	
	Maßstab	Werkstoff und Oberfläche: material and surface:		2003	Tag	Name	T	Zeichnung Nr. 96.032.0053.0 01K a
	1:1	Farbe: siehe Tabelle color: look table		Entworfen	21.10.	Kneitz		
	Vol.	mm ³	Ofl.	mm ²	Normgepr.	-	Ersatz für: -	
a	09.05.2005/	wieland		Benennung		STECKERTEIL MIT ZUGENTLASTUNG		
Buchstabe Datum / Blatt		Elektrische Verbindungen		male connector with cord grip RST2013F S2 ZR1 V				
Änderung								

○ Diese Maße werden bei Abnahme besonders geprüft
○ Ausschließlich Prüfmaße
○ M1L/A: rekonstruierte Maße sind nur für interne Zwecke gültig