

Produktdatenblatt

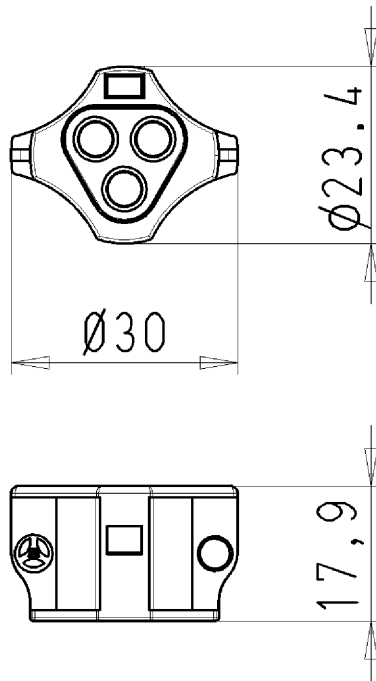
Art. Nr. 05.564.4453.1

Verschlussstück für Stecker SW

Verschlussstück RST 2- bis 3-polig, zum sicheren Verschluss nicht benötigter Steckerteile, schwarz



Art. Nr.	05.564.4453.1
EAN	4015573732933
Bestelleinheit	100 Stück



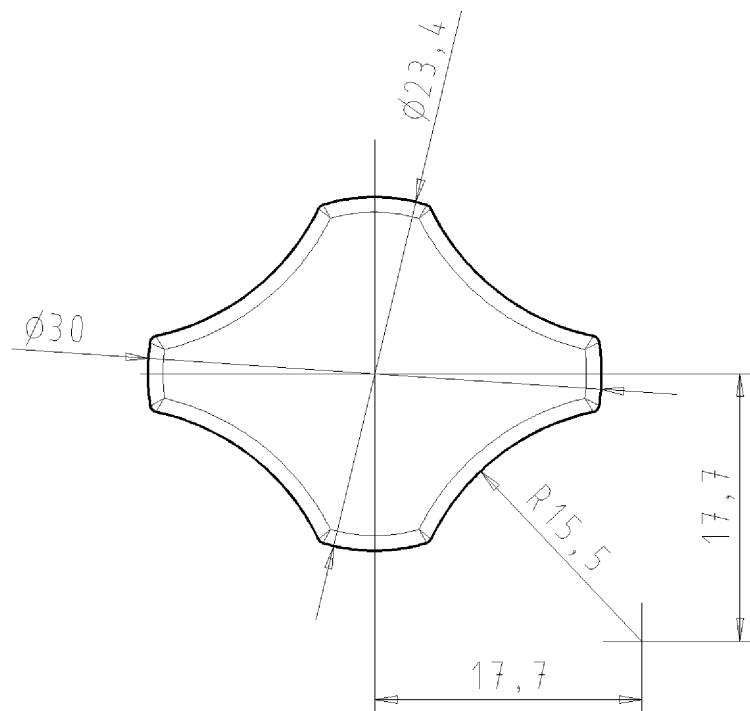
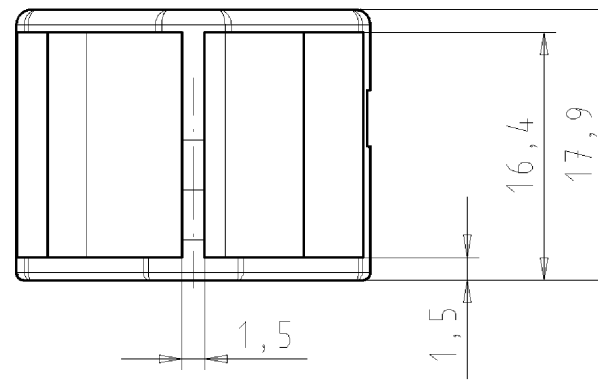
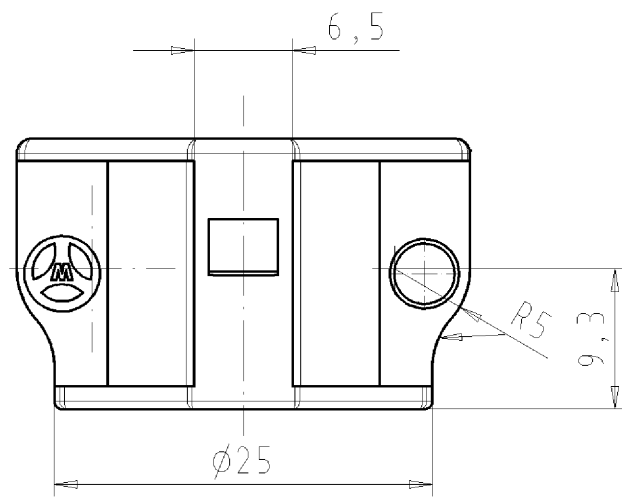
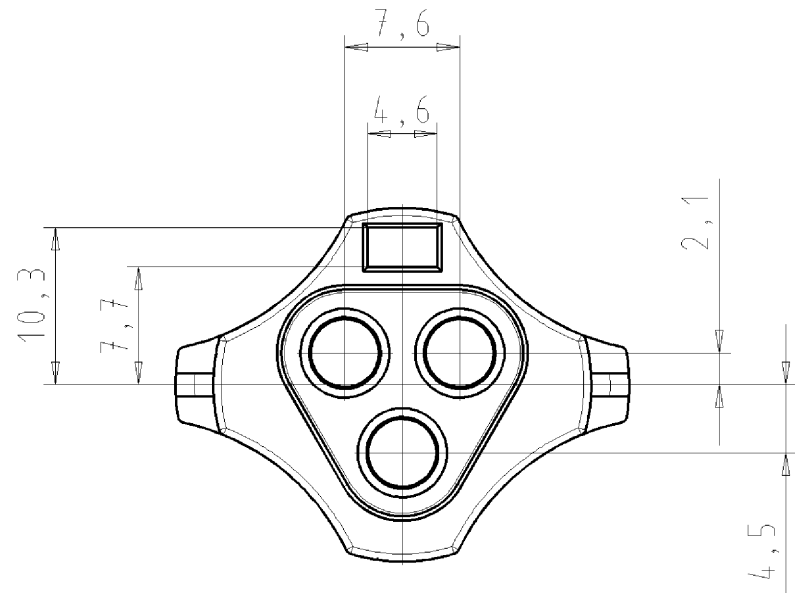
Verschluss für Steckerteil

05.564.4453.0 10W

05.564.4453.1 10W

12.03.2009 KIR

M1:1



These dimensions will be especially checked at delivery
 Only inspection dimensions
 With ±E marked dimensions are only valid for internal use

Diese Maße werden bei Abnahme besonders geprüft
 Ausschließlich Prüfmaße
 Mit ±E gekennzeichnete Maße sind nur für interne Zwecke gültig

Weitere Daten siehe Katalog
 further data see catalog

Teile-Nr. / part no.		Farbe / colour	
05.564.4453.1		schwarz / black, ähnl. / similar RAL 9005	
05.564.4453.0		lichtgrau / light grey, ähnl. / similar RAL 7035	
Tolerierung nach DIN 7167/Tolerance system acc. to DIN 7167. (This DIN-standard describes the envelope principle. According to the envelope principle the deviations of form and parallelism are limited by the size tolerances).		ja/yes <input checked="" type="checkbox"/> Stoffverbots- und Deklarationsliste nach UU-TQM-05/03 ist einzuhalten. Conformity with Wieland document UU-TQM-05/03 (list of prohibited / declarable hazardous substances) to be declared!	
Freitoleranz nach 16901 Toleranzgruppe 130 General tolerance		CAD - Zeichnung, keine manuellen Änderungen CAD - drawing, no manual modifications allowed	
1. Verwendung: - First Use:		Blatt: 1 von 1 Sheet: 1 of 1	
Werkstoff/Material siehe Tabelle see table		2005 Tag/Date Name gezeichnet/drawn 20.10. Hennemann V. geprüft/checked - Nicht gepr. Stand. check -	
Maßstab/Scale 2:1		T Zeichnung Nr./Drawing No. 05.564.4453.0 01K Index a	
Maße in mm/Dimensions are in mm			
Vol. mm ³		Ersatz für/Replacement for: -	
a 23.11.2005/ Index Datum / Blatt Date / Sheet		Type Benennung/Title VERSCHLUSS_FUER_STECKERTE IL [®] plug catch for male connector RST2013	
Änderung/Revision		wieland Elektrische Verbindungen	

055644453001K_4_CADW1019_Kneiz 2005-11-23T08:29:46 1.000