

Produktdatenblatt

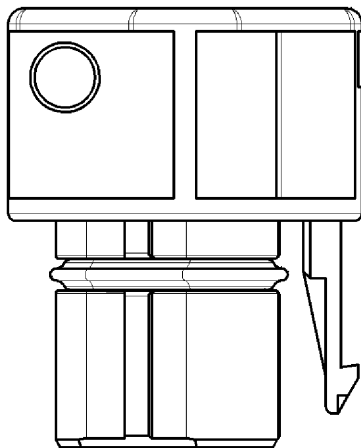
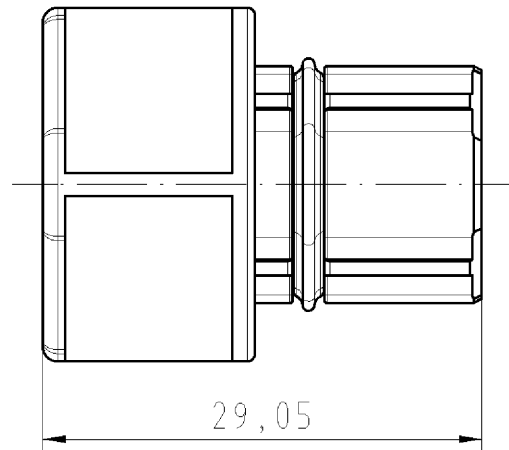
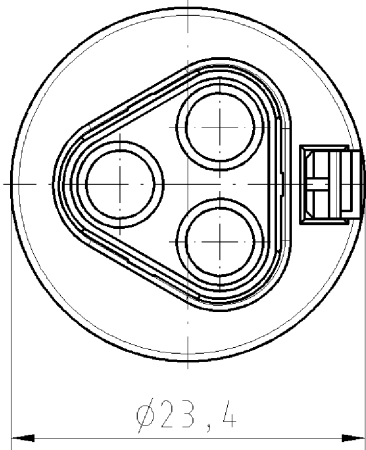
Art. Nr. Z5.564.4553.1

Verschlussstück für Buchsen SW

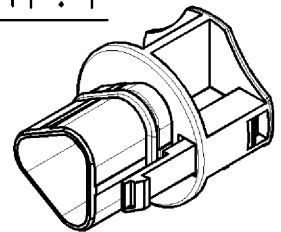
Verschlussstück RST 2- bis 3-polig, zum sicheren Verschluss nicht benötigter Buchsenteile, schwarz



Art. Nr.	Z5.564.4553.1
EAN	4015573744547
Bestelleinheit	100 Stück



M1:1



Diese Maße werden bei Abnahme besonders geprüft

Ausschließlich Prüfmaße

Mit /E gekennzeichnete Maße sind nur für interne Zwecke gültig

Teile-Nr./ part-nr.	Farbe:/ color:
Z5.564.4553.1	schwarz, ähnl. RAL 9005/ black, similar to RAL 9005
Z5.564.4553.0	ähnl. RAL 7035/ lightgrey, similar to RAL 7035

Freitoleranz nach		CAD - Zeichnung, keine manuellen Änderungen			1. Verwendung: -		Bl.: 1 von 1		
/	Maßstab	Werkstoff und Oberfläche:		2005	Tag	Name	T	Zeichnung Nr. Z5.564.4553.0 01K	Index
/	2:1			Entworfen	23.11.	Kneitz			
/				Geprüft	-	-			
/	Vol.	mm ²	Ofl.	mm ²	Normgepr.	-	-	Ersatz für: -	
/		 wieland Elektrische Verbindungen		Benennung VERSCHLUSS_FUER_BUCHSENTEIL catch plug for female connector					
Buchstabe	Datum / Blatt								
Änderung									

Z55644553001K_4 CADW1019 Kneitz 2005-11-23T13:08:40 1.000

