

## HICON-XLR Kabel-Stecker 3-pol

Verbindungstyp XLR-3-pol Kabelstecker  
Geschlecht männlich

### Elektrische Daten:

Durchgangswiderstand <5 milliohm  
Durchschlagsfestigkeit DC 1000 Vrms  
Isolationswiderstand >100 Megaohm  
Nennstrom pro Kontakt 15 A

### Mechanische Daten:

Lebensdauer 2000 Steckzyklen  
Leiterquerschnitt 1,5 mm<sup>2</sup>  
Leiterquerschnitt k.A. /AWG  
Anschlussart Lötkontakte

### Material:

Kontaktbeschichtung Silber  
Kontakte Bronze Alloy  
Einsatz PBT/UL E59481  
Gehäuse Zinc Alloy  
Gehäusebeschichtung Velvet chrome-plating

### Umwelt:

Lötbarkeit IEC 68-2-20  
Temperaturbereich -40°C to 85°C



## Artikelnummer: HI-X3CM

## HICON-XLR Kabel-Stecker 3-pol nickel

Kontakte gedreht & versilbert, Metallgehäuse vernickelt, Kunststoffkappe mit transparentem Codierring

EAN-Code: 4049371804332

Art. No. HI-X3CM

Drawn: MZ

Checked: FV

Size: A4

Date: 09.07.2015

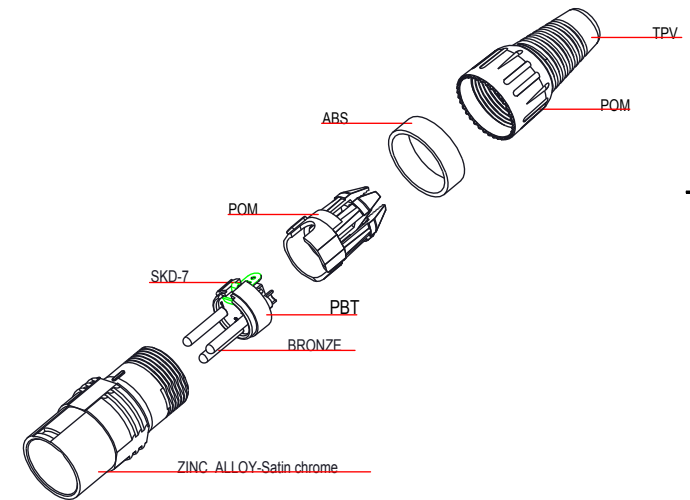
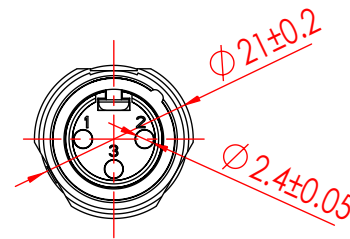
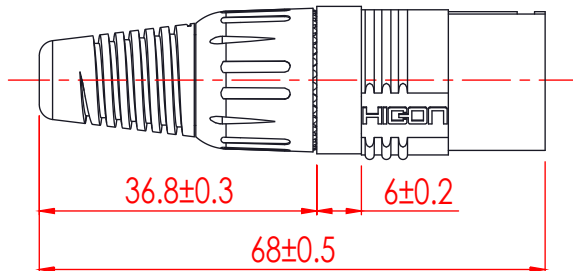
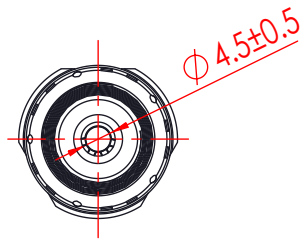
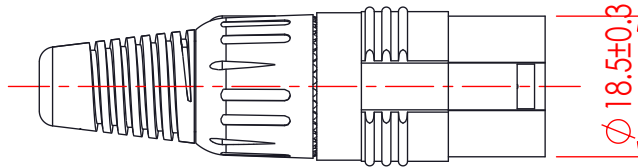
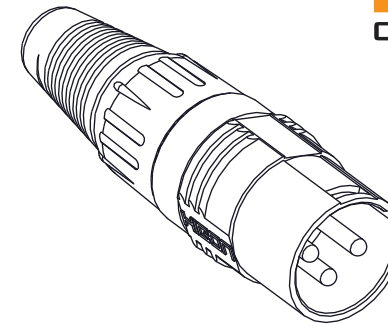
Page 1



Material:

SOMMER CABLE GmbH  
Humboldtstraße 32-36  
75334 Straubenhardt / Germany

Telefon: +49 (0)7082-49133-0  
Support Tel: +49 (0)7082-49133-10  
Fax: +49 (0)7082-49133-11  
E-Mail: info@sommercable.com



**Artikelnummer: HI-X3CM**

**HICON-XLR Kabel-Stecker 3-pol nickel**

Kontakte gedreht & versilbert, Metallgehäuse vernickelt, Kunststoffkappe mit transparentem Codierring

EAN-Code: 4049371804332

Art. No. HI-X3CM

Drawn: MZ

Checked: FV

Size: A4

Date: 09.07.2015

Page 2



Material:

SOMMER CABLE GmbH  
Humboldtstraße 32-36  
75334 Straubenhardt / Germany

Telefon: +49 (0)7082-49133-0  
Support Tel: +49 (0)7082-49133-10  
Fax: +49 (0)7082-49133-11  
E-Mail: info@sommercable.com