

Patch-Panel - FL-PP-RJ45-SC - 2901643

Bitte beachten Sie, dass die hier angegebenen Daten dem Online-Katalog entnommen sind. Die vollständigen Informationen und Daten entnehmen Sie bitte der Anwenderdokumentation. Es gelten die Allgemeinen Nutzungsbedingungen für Internet-Downloads. (<http://download.phoenixcontact.de>)



Patchpanel, eine RJ45-Buchse auf 8 Schraubanschlussklemmen (1:1 Belegung), CAT5e, 10/100/1000 MBit/s, Tragschienenmontage, IP20, Schirmkontaktierung zur Tragschiene über Jumper wählbar

Produkteigenschaften

- Sichere Schirmverbindung auf Erdpotenzial
- 10/100 MBit/s
- Montage auf Tragschiene
- CAT5e

Ethernet



Kaufmännische Daten

| | |
|--------------------|---------------|
| Verpackungseinheit | 1 |
| GTIN | 4046356623391 |

Technische Daten

Maße

| | |
|--------|-------|
| Breite | 29 mm |
| Höhe | 90 mm |
| Tiefe | 53 mm |

Umgebungsbedingungen

| | |
|--|-------------------------------------|
| Umgebungstemperatur (Betrieb) | -25 °C ... 70 °C |
| Umgebungstemperatur (Lagerung/Transport) | -25 °C ... 85 °C |
| Zulässige Luftfeuchtigkeit (Betrieb) | 25 % ... 95 % (nicht kondensierend) |
| Schutzart | IP20 |

Serielle Schnittstelle

| | |
|--------------------------------|--|
| Schnittstelle 1 | Ethernet-Schnittstelle, 10/100/1000 BASE-T(X) nach IEEE 802.3u |
| Anschlussart | RJ45 CAT5e |
| Schnittstelle 2 | Ethernet-Schnittstelle, 10/100/1000 BASE-T(X) nach IEEE 802.3u |
| Anschlussart | Schraubanschluss |
| Übertragungslänge | 100 m (inkl. Patchleitungen) |
| Leiterquerschnitt starr min | 0,14 mm ² |
| Leiterquerschnitt starr max | 1,5 mm ² |
| Leiterquerschnitt flexibel min | 0,14 mm ² |

Patch-Panel - FL-PP-RJ45-SC - 2901643

Technische Daten

Serielle Schnittstelle

| | |
|---------------------------------|--------------------|
| Leiterquerschnitt flexibel max | 1 mm ² |
| Leiterquerschnitt AWG/kcmil min | 26 |
| Leiterquerschnitt AWG/kcmil max | 16 |
| Pinbelegung | 1:1 |
| Serielle Übertragungsrate | 10/100/1000 MBit/s |

Allgemein

| | |
|------------------|---|
| Nettogewicht | 55 g |
| Material Gehäuse | PVC / PA |
| Farbe | grün |
| MTBF | 6702 Jahre (Telcordia-Standard, Temperatur 25 °C, Arbeitszyklus 21% (5 Tage pro Woche, 8 Std pro Tag)) |
| MTBF | 2962 Jahre (Telcordia-Standard, Temperatur 40 °C, Arbeitszyklus 34,25 % (5 Tage pro Woche, 12 Std pro Tag)) |

Klassifikationen

eCl@ss

| | |
|------------|----------|
| eCl@ss 4.0 | 27250591 |
| eCl@ss 4.1 | 27240409 |
| eCl@ss 5.0 | 27259207 |
| eCl@ss 5.1 | 27230207 |
| eCl@ss 6.0 | 27230207 |
| eCl@ss 7.0 | 27230207 |
| eCl@ss 8.0 | 27230207 |

ETIM

| | |
|----------|----------|
| ETIM 3.0 | EC000313 |
| ETIM 4.0 | EC001128 |
| ETIM 5.0 | EC001128 |

UNSPSC

| | |
|---------------|----------|
| UNSPSC 6.01 | 30211506 |
| UNSPSC 7.0901 | 39121008 |
| UNSPSC 11 | 39121008 |
| UNSPSC 12.01 | 39121008 |
| UNSPSC 13.2 | 39121008 |

Zubehör

Universalwerkzeug

Patch-Panel - FL-PP-RJ45-SC - 2901643

Zubehör

FL CRIMPTOOL - 2744869



Datenkabel Meterware

FL CAT5 HEAVY - 2744814



FL CAT5 FLEX - 2744830



Datenkabel konfektioniert

FL CAT5 HEAVY CONF/ - 2744827



FL CAT5 FLEX CONF/ - 2744843



Schraubwerkzeug

Patch-Panel - FL-PP-RJ45-SC - 2901643

Zubehör

SZF 0-0,4X2,5 - 1204504



Passivtrenner

FL ISOLATOR 100-RJ/SC - 2313928



FL ISOLATOR 100-RJ/RJ - 2313931



FL ISOLATOR 1000-RJ/RJ - 2313915



Patchkabel

FL CAT5 PATCH 0,3 - 2832250



Patch-Panel - FL-PP-RJ45-SC - 2901643

Zubehör

FL CAT5 PATCH 0,5 - 2832263



FL CAT5 PATCH 1,0 - 2832276



FL CAT5 PATCH 1,5 - 2832221



FL CAT5 PATCH 2,0 - 2832289



FL CAT5 PATCH 3,0 - 2832292



Datenstecker

Patch-Panel - FL-PP-RJ45-SC - 2901643

Zubehör

VS-08-RJ45-5-Q/IP20 - 1656725



VS-08-RJ45-5-Q/IP20 BK - 1658008



Zubehör

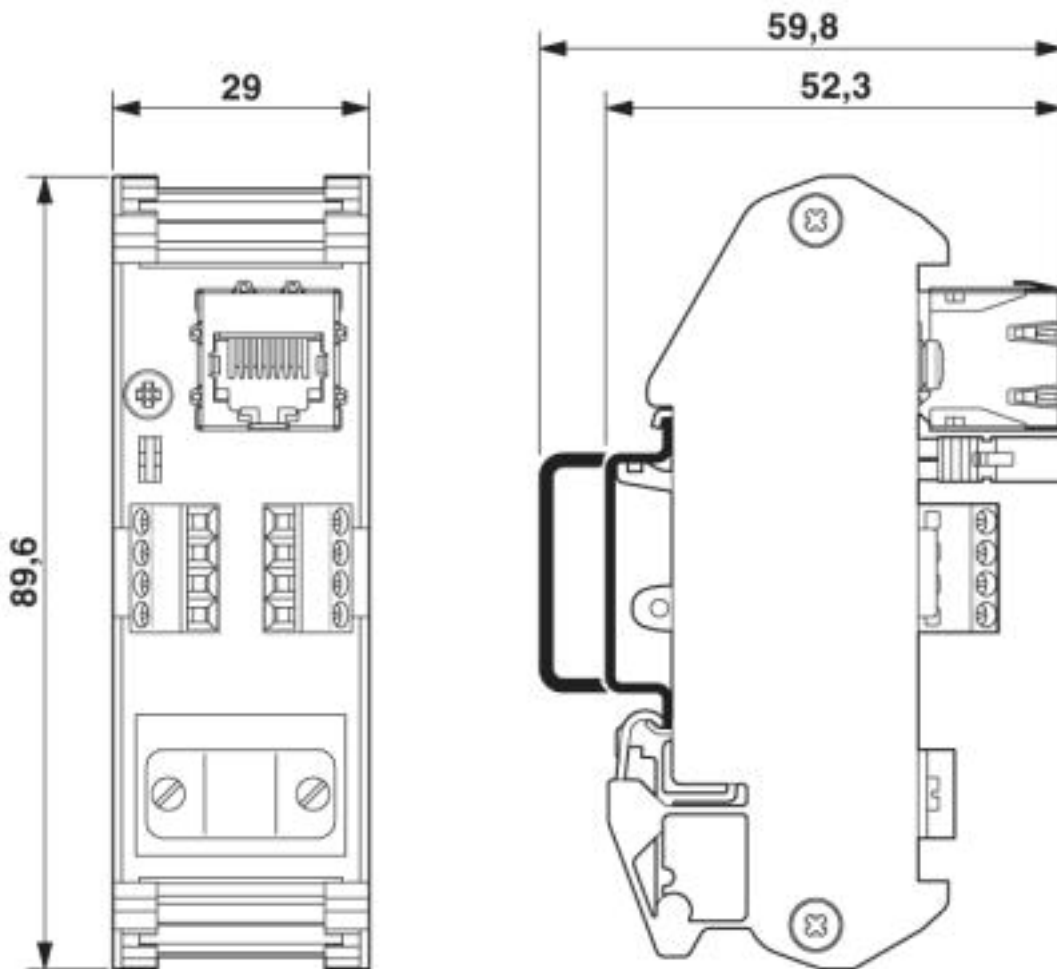
VS-CABLE-STRIP-VARIO - 1657407



Zeichnungen

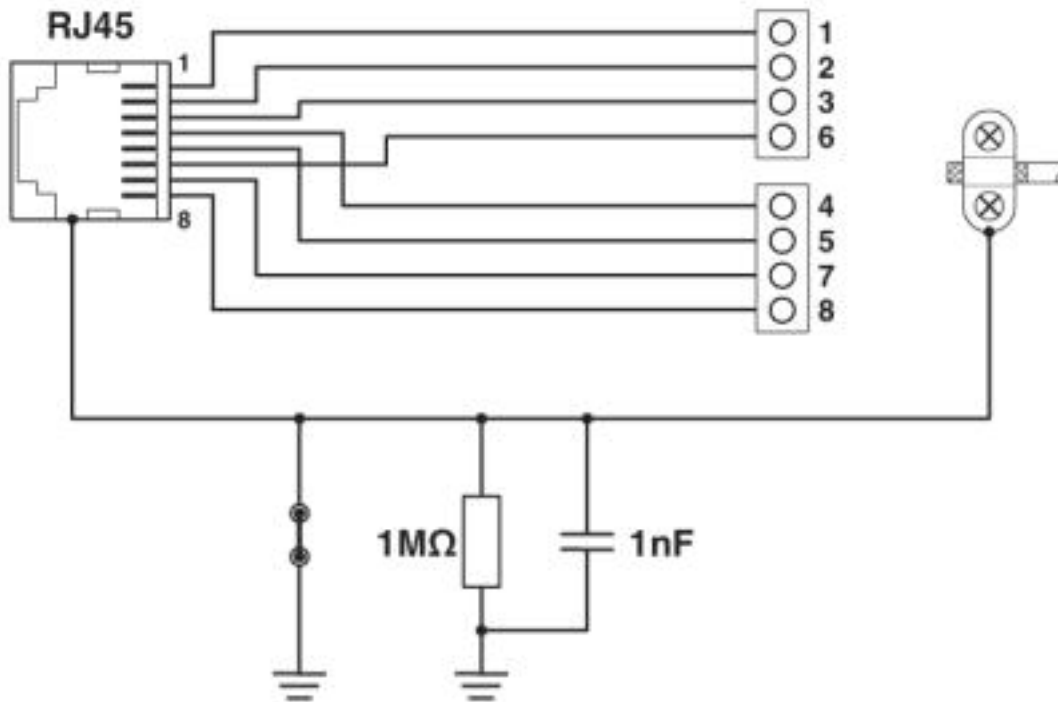
Patch-Panel - FL-PP-RJ45-SC - 2901643

Maßzeichnung



Patch-Panel - FL-PP-RJ45-SC - 2901643

Schaltplan



© Phoenix Contact 2013 - alle Rechte vorbehalten
<http://www.phoenixcontact.com>