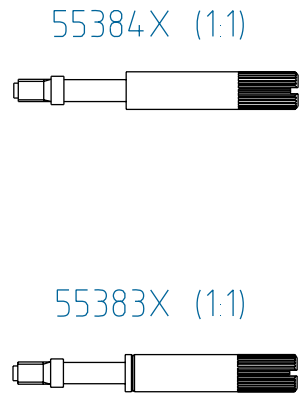
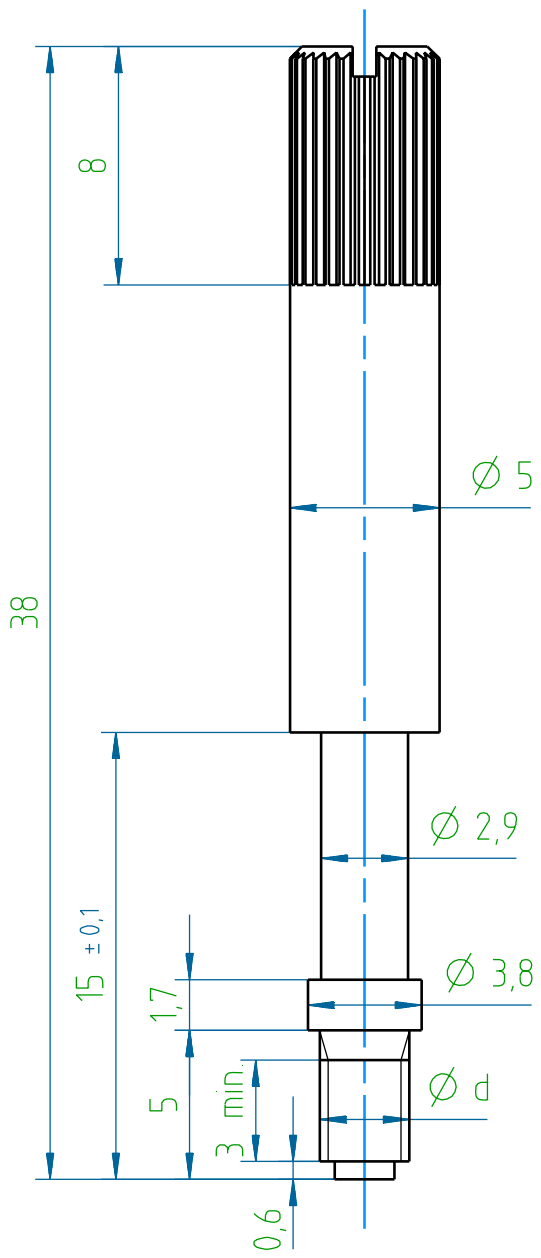


The reproduction, distribution and utilization of this document as well as the communication of its contents to others without express authorization is prohibited. Offenders will be held liable for the payment of damages. All rights reserved in the event of the grant of a patent, utility model or design.

Weitergabe sowie Vervielfältigung dieses Dokuments, Verwertung und Mitteilung seines Inhalts sind verboten, soweit nicht ausdrücklich gestattet. Zuwiderhandlungen verpflichten zu Schadensersatz. Alle Rechte für den Fall der Patent-, Gebrauchsmuster- oder Geschmacksmusterertragung vorbehalten.



**Veredelung:**  
 5538XT - Cu2/Sn5  
 5538XN - Cu2,5/Ni2,5 Sulfamat  
 Beschichtungen konform zu ROHS-Richtlinie  
 und zum Elektrogesetz

08

55383X	M3 6h
55384X	4-40 UNC 3A
Artikel-Nr.	d

Toleranzen / tolerances: <b>DIN ISO 2768 m</b>				Projektion / projection: 		Maßstab / scale: <b>4:1</b>		Werkstoff / material: <b>11SMnPb30</b>	
						Oberfläche cm² / surface cm²: <b>6</b>		Veredelung / refinement: siehe Text	
						Gewicht / weight: <b>4,3 g</b>		Artikel / article: <b>Verriegelungsschraube für 17-Kunststoffhauben</b>	
				Maßangaben in: dimension units <b>mm</b>		Datum / date		Name / name	
				Bearb / drawn		09.11.11		Strauch	
				Gepr / checked		09.11.11		Schulz	
08	alt Cu2/Ni5	21.03.13	Ast	<b>PROVERTHA</b> CONNECTORS, CABLES & SOLUTIONS		Zeichnungs-Nr. / drawing no.:		<b>5538XX-Z</b>	
07	alt 5525M25X	26.04.12	Ast			Ersatz für / substitute to: 5538XX			
06	neu gezeichnet	09.11.11	Ast			Index		DIN A4	