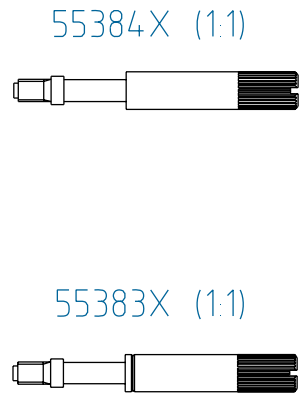
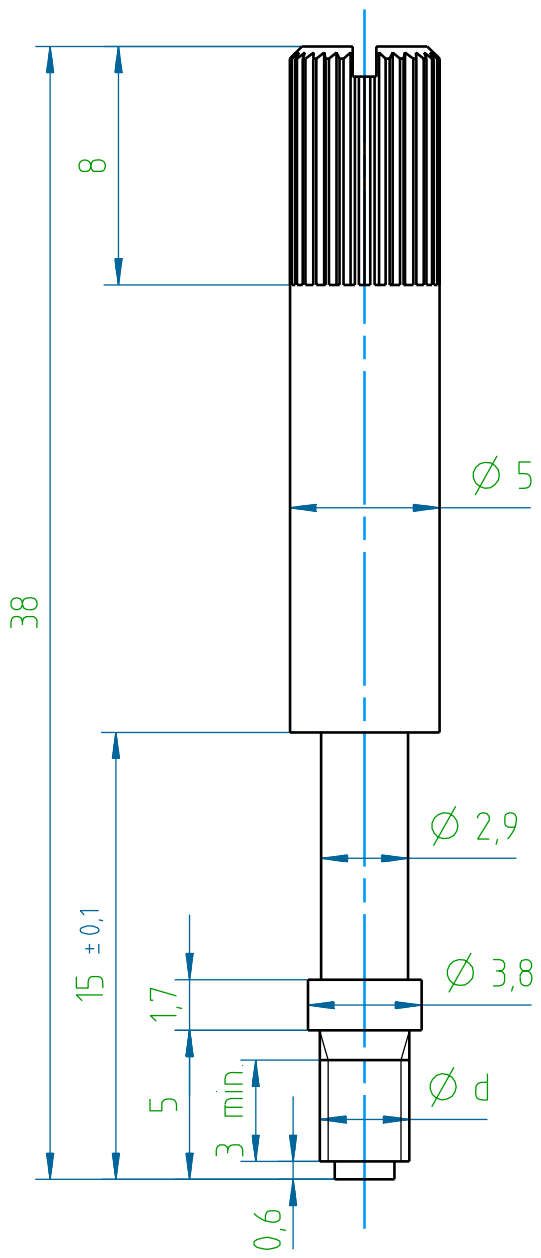


The reproduction, distribution and utilization of this document as well as the communication of its contents to others without express authorization is prohibited. Offenders will be held liable for the payment of damages. All rights reserved in the event of the grant of a patent, utility model or design.

Weitergabe sowie Vervielfältigung dieses Dokuments, Verwertung und Mitteilung seines Inhalts sind verboten, soweit nicht ausdrücklich gestattet. Zuwiderhandlungen verpflichten zu Schadensersatz. Alle Rechte für den Fall der Patent-, Gebrauchsmuster- oder Geschmacksmusterertragung vorbehalten.



**Veredelung:**  
 5538XT - Cu2/Sn5  
 5538XN - Cu2,5/Ni2,5 Sulfamat  
 Beschichtungen konform zu ROHS-Richtlinie  
 und zum Elektrogesetz

08

55383X	M3 6h
55384X	4-40 UNC 3A
Artikel-Nr.	d

Toleranzen / tolerances: <b>DIN ISO 2768 m</b>				Projektion / projection: 		Maßstab / scale: <b>4:1</b>		Werkstoff / material: <b>11SMnPb30</b>		
						Oberfläche cm² / surface cm²: <b>6</b>		Veredelung / refinement: siehe Text		
						Gewicht / weight: <b>4,3 g</b>		Artikel / article: <b>Verriegelungsschraube für 17-Kunststoffhauben</b>		
				Maßangaben in: dimension units <b>mm</b>		Datum / date		Name / name		
						Bearb / drawn <b>09.11.11</b>		Strauch		
						Gepr / checked <b>09.11.11</b>		Schulz		
08 alt Cu2/Ni5 21.03.13 Ast				<b>PROVERTHA</b> CONNECTORS, CABLES & SOLUTIONS		Zeichnungs-Nr. / drawing no.:		<b>5538XX-Z</b>		Blatt / sheet
07 alt 5525M25X 26.04.12 Ast										1/1
06 neu gezeichnet 09.11.11 Ast										
Index	Änderung / modification	Datum	Name	Kd.-Zg.	Ersatz für / substitute to 5538XX				DIN A4	