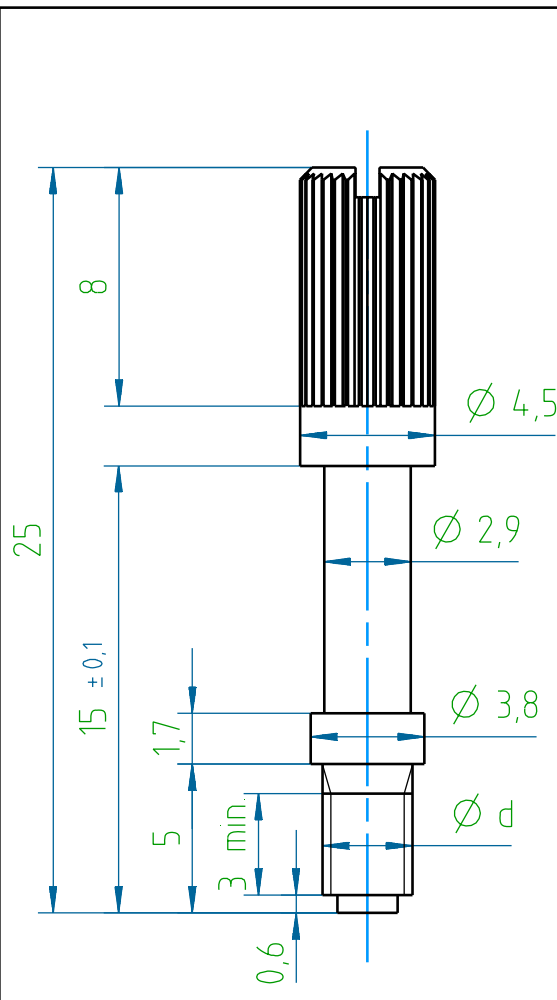
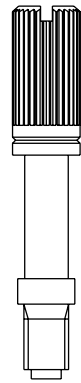


The reproduction, distribution and utilization of this document as well as the communication of its contents to others without express authorization is prohibited. Offenders will be held liable for the payment of damages. All rights reserved in the event of the grant of a patent, utility model or design.

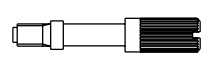
Weitergabe sowie Vervielfältigung dieses Dokuments, Verwertung und Mitteilung seines Inhalts sind verboten, soweit nicht ausdrücklich gestattet. Zuwiderhandlungen verpflichten zu Schadenersatz. Alle Rechte für den Fall der Patent-, Gebrauchsmuster- oder Geschmacksmusterertragung vorbehalten.



55253X (2:1)



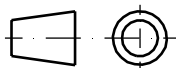
55254X (1:1)



Veredelung:
 5525XT - Cu2/Sn5
 5525XN - Cu2,5/Ni2,5 Sulfamat
 Beschichtungen konform zu ROHS-Richtlinie
 und zum Elektroggesetz

08

55253X	M3 6h
55254X	4-40 UNC 3A
Artikel-Nr.	d

Toleranzen / tolerances: DIN ISO 2768 m				Projektion / projection: 		Maßstab / scale: 4:1		Werkstoff / material: 11SMnPb30					
								Oberfläche cm² / surface cm²: 3,6					
								Veredelung / refinement: siehe Text					
								Gewicht / weight: 2 g					
				Maßangaben in: dimension units mm		Artikel / article: Verriegelungsschraube für 17-Kunststoffhauben							
				Datum / date						Name / name			
				Bearb. / drawn						09.11.11		Strauch	
				Gepr. / checked						09.11.11		Schulz	
08	alt Cu2/Ni5	21.03.13	Ast	PROVERTHA CONNECTORS, CABLES & SOLUTIONS		Zeichnungs-Nr. / drawing no.:			Blatt / sheet 1/1				
07	Artikel geändert	08.02.12	Ast			5525XX-Z							
06	neu gezeichnet	09.11.11	Ast										
Index	Änderung / modification		Datum	Name	Kd.-Zg.	Ersatz für / substitute to: 5525XX			DIN A4				