

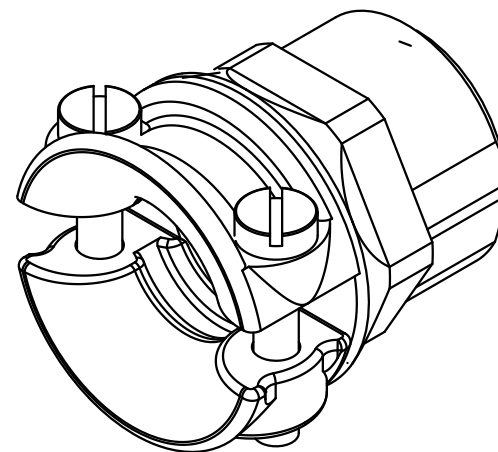
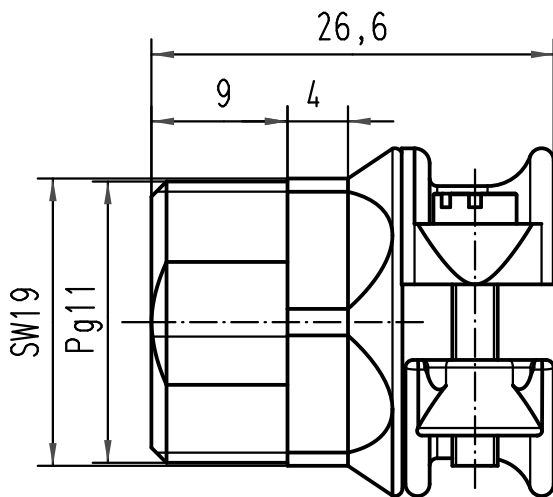
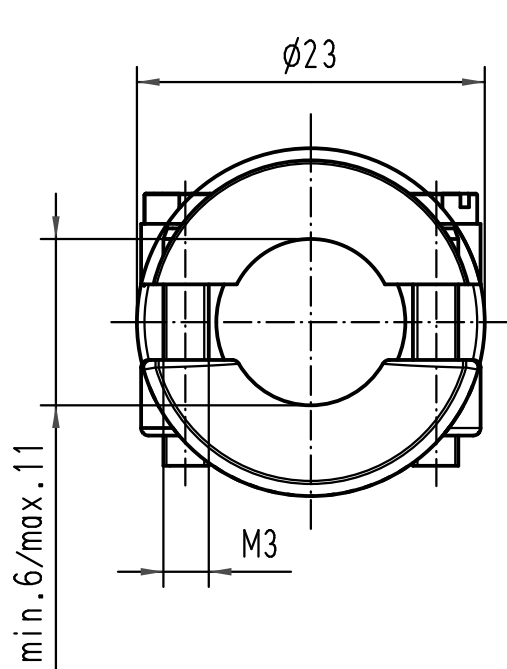
1 2 3 4 5 6

A



B

C

D



Form A

 All Dimensions in mm Original Size DIN A 4			Techn. Character.			Nicht tolerierte Maße/ Free size tolerances		
				Dat.	Name	Maßstab/ Scale  2:1	Spezial-Kabelverschraubung Metall/ special cable clamp metal für Standard Gehäuse / for standard housings	
			Detail.	05.01.99	KR			
			Insp.		SDT.			
			Stand.					
413153	27.08.07	Bor	HARTING Electric GmbH & Co. KG				TB 09 00 000 5101	
25435			D-32339 Espelkamp					
Mod.	Dat.	Name						
							Sub. TB 09 00 000 51. Bl.1/4 v. 04.02.93	
							Blatt/ page	