

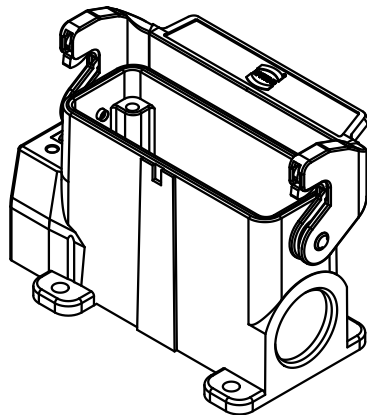
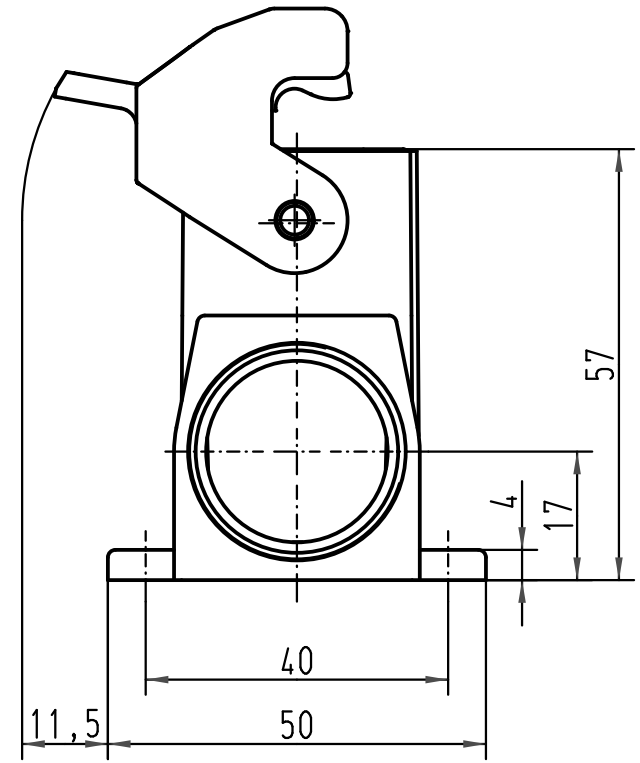
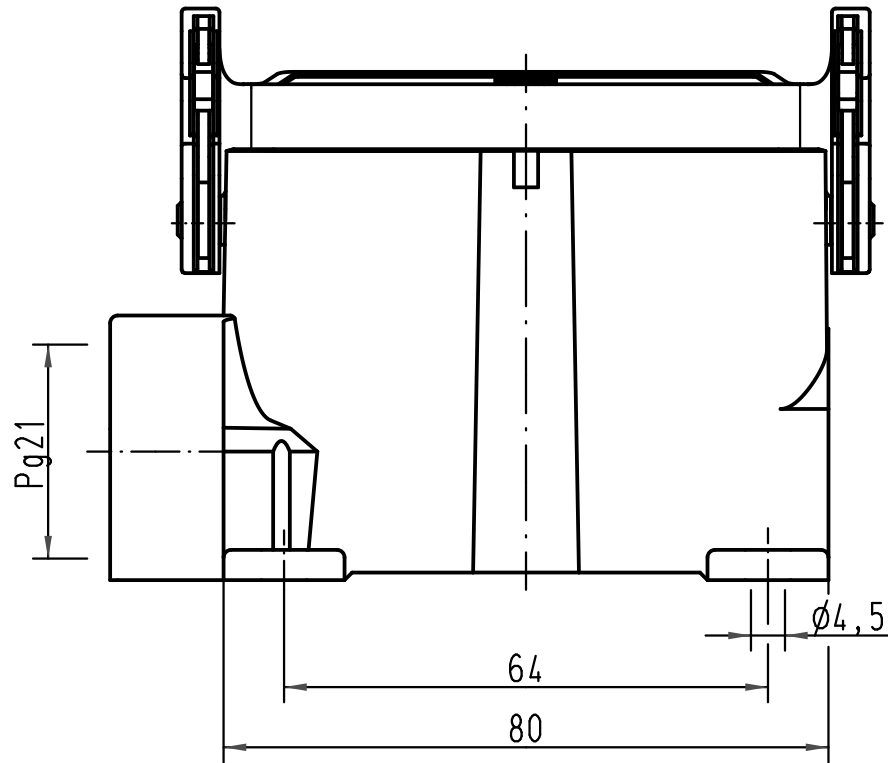
1 2 3 4 5 6

A

B

C

D



All Dimensions in mm Original Size DIN A 4			Techn. Character.			Nicht tolerierte Maß/Free size tolerances		
			Dat.	Name	Maßstab/Scale 1:1	Han 16A-ASG1-LB-21 Sockelgehäuse mit 1 Kabelausgang/ housing surface mounting 1 side-entry		
			Detail.	MEIER				
			Insp.	HERB				
413277	09.10.07	Rull	Stand.	NÖTZEL				
413155	27.08.07	Ho	HARTING Electric GmbH & Co. KG D-32339 Espelkamp			TB 09 20 016 0252		
24782	30.09.98	PL						
Mod.	Dat.	Name				Sub.		

Blatt/ page