

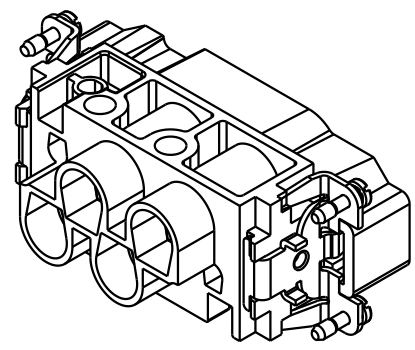
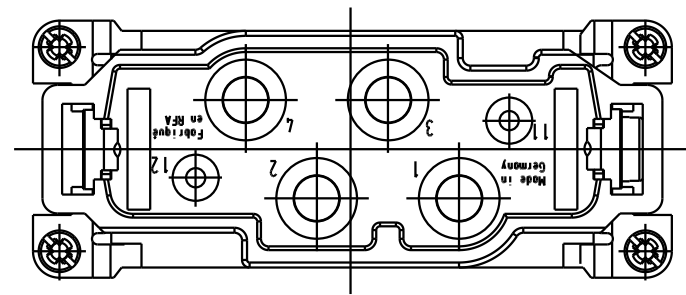
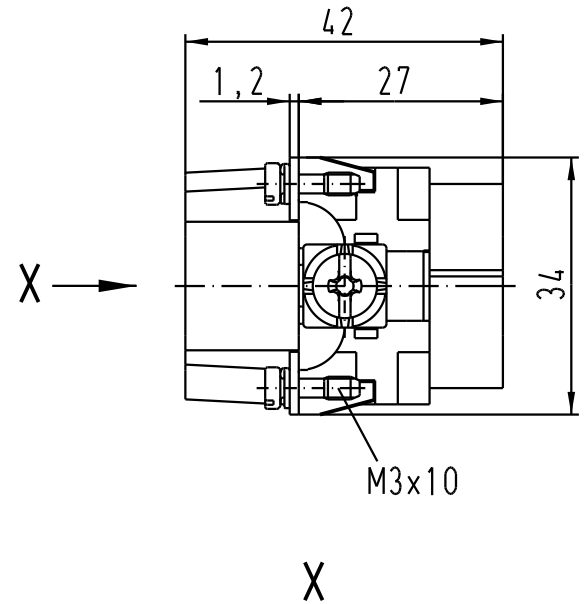
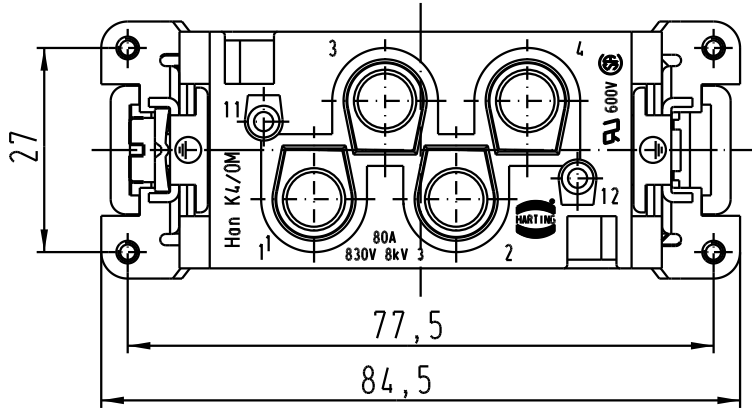
1 2 3 4 5 6

A

B

C

D



	All Dimensions in mm Original Size DIN A 4			Techn. Character.			Nicht tolerierte Masse / Free size tolerances			
					Dat.	Name	Massestab / Scale			
				Detail.	12.02.93	PENNER	1:1			
411808	19.09.05	Ho	Insp.		HERB					
411723	26.07.05	Loe.	Stand.				Han K4/0-M Stifteinsatz / male insert			
410883	10.02.04	Ho								
27361	15.05.00	Gä		HARTING Electric GmbH & Co. KG			TB 09 38 006 2611			
Mod.	Dat.	Name	D-32339 Espelkamp			Sub. TB 09 38 006 2611 v. 14.04.89				
									Blatt / page	