

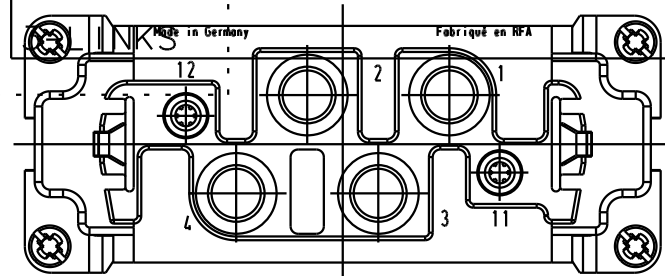
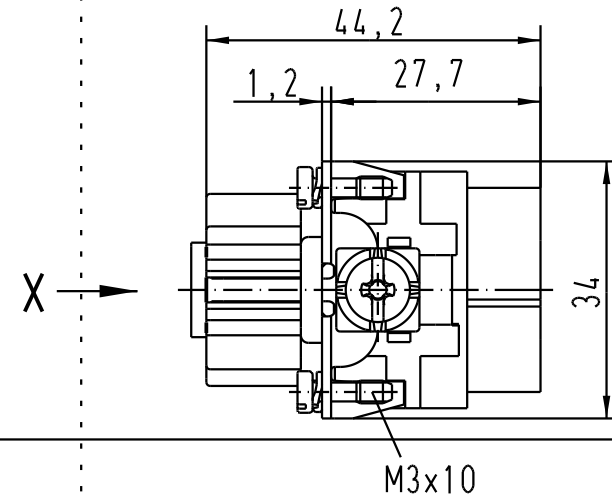
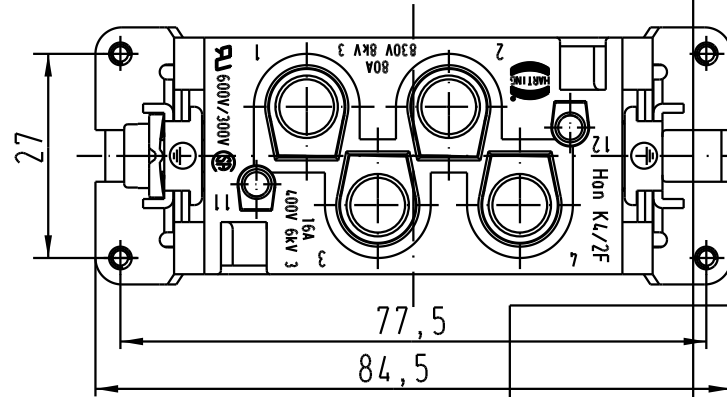
1 2 3 4 5 6

A

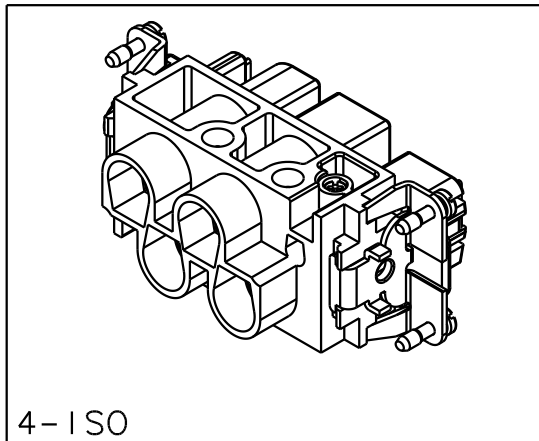
B

C

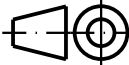

D



2-VORDERANSICHT



4-ISO

 All Dimensions in mm Original size EXPLICIT		Techn. Character. Nicht tolerierte Masse / Free size tolerances			
			Dat.	Name	Massstab / Scale 1:1
411939	04.01.06	Ho	Detail.	12.02.93 PENNER	
411808	19.09.05	Ho	Insp.	HERB	
411737	04.08.05	Loe.	Stand.		
410885	11.02.04	Ho	HARTING Electric GmbH & Co. KG D-32339 Espelkamp		
27361	15.05.00	Gä			
Mod.	Dat.	Name			
					TB 09 38 006 2701 Sub. TB 09 38 006 2701 v. 13.04.89