

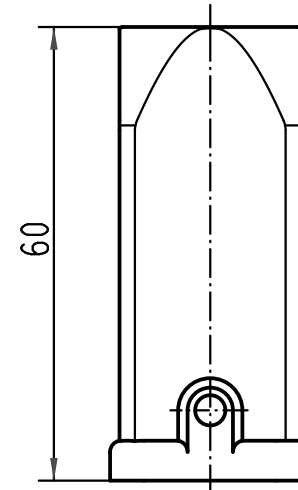
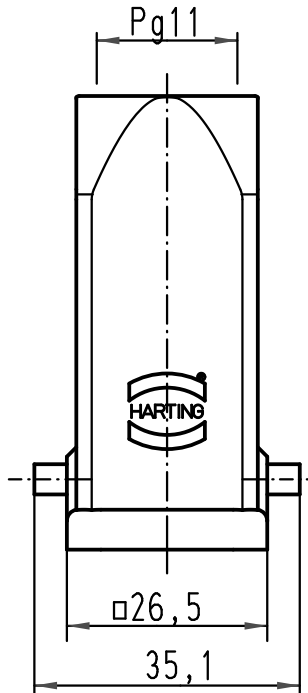
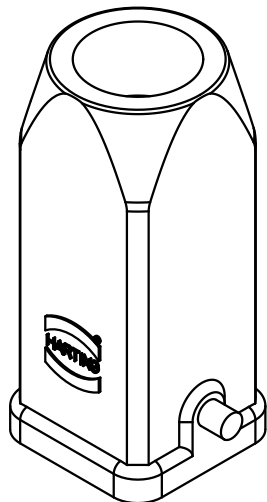
1 2 3 4 5 6

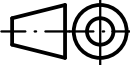
A

B

C

D



 All Dimensions in mm Original Size DIN A 4			Techn. Character.			Nicht tolerierte Maße/ Free size tolerances		
				Dat.	Name	Maßstab/ Scale		Han 3A-gg-Pg11 Tüllengehäuse schwarz/ hood black
			Detail.	16.04.99	PL	1:1		
414280	09.12.08	ML	Insp.		SDT.			
410189	29.08.02	Gü	Stand.					
27254	18.02.00	ROH.	HARTING Electric GmbH & Co. KG			TB 09 20 003 0427		Blatt/ page
25629			D-32339 Espelkamp					
Mod.	Dat.	Name						
						Sub. f. TB 09 20 003 042. v. 22.01.93		

