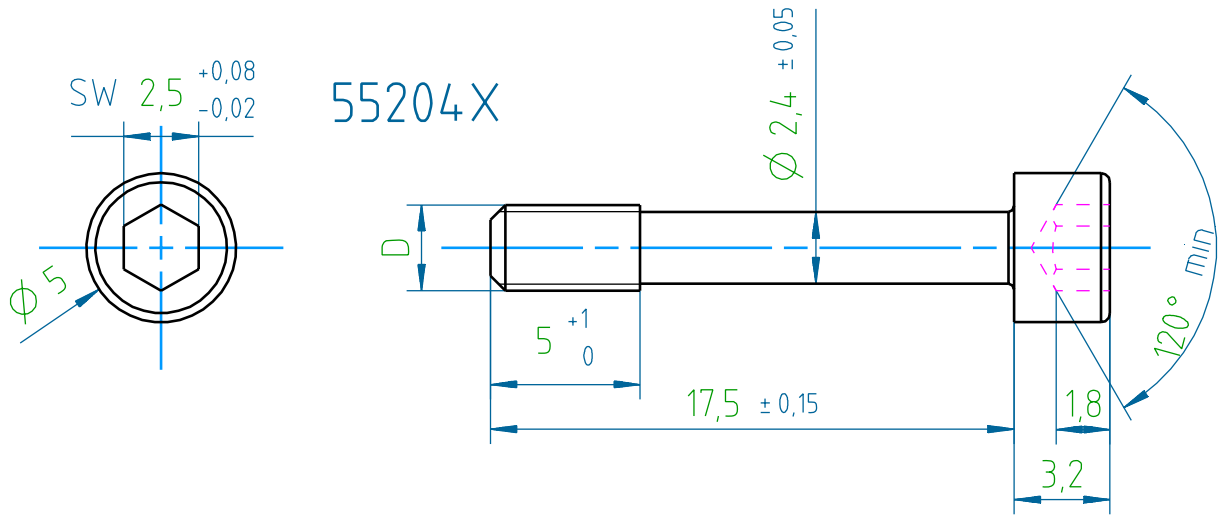
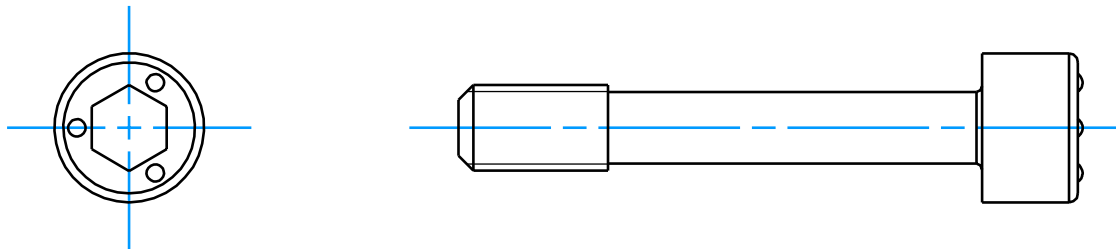


The reproduction, distribution and utilization of this document as well as the communication of its contents to others without express authorization is prohibited. Offenders will be held liable for the payment of damages. All rights reserved in the event of the grant of a patent, utility model or design.

Weitergabe sowie Vervielfältigung dieses Dokuments, Verwertung und Mitteilung seines Inhalts sind verboten, soweit nicht ausdrücklich gestattet. Zuwiderhandlungen verpflichten zu Schadenersatz. Alle Rechte für den Fall der Patent-, Gebrauchsmuster- oder Geschmacksmustererfindung vorbehalten.



### 55203X



Unbemaßte Radien R0,3 maschinenfallend  
 Unbemaßte Fase ca. 0,3x45° maschinenfallend  
 Beschichtungen konform zu ROHS-Richtlinie und zum Elektroggesetz

5520Z3N	M3 6h	Cu2/Ni5
5520Z4N	4-40 UNC 3A	
5520Z3T	M3 6h	Cu2/Sn5
5520Z4T	4-40 UNC 3A	
Artikel-Nr.	Gewinde D	Veredelung

Toleranzen / tolerances: <b>DIN ISO 2768 m</b>				Projektion / projection: 		Maßstab / scale: <b>4:1</b>		Werkstoff / material: <b>19MnB4</b>			
								Oberfläche cm² / surface cm²: <b>2,5</b>			
								Veredelung / refinement: <b>siehe Tab.</b>			
								Gewicht, g / weight, g: <b>1,1</b>			
				Maßangaben in: dimension units <b>mm</b>		Artikel / article: <b>Zylinderschraube ISO 4762-Dx17,5-8,8</b>					
				Datum / date						Name / name	
				Bearb / drawn						Schulz	
				Gepr / checked		Schulz		Zeichnungs-Nr. / drawing no.:			
								<b>5520ZXX-Z</b>			
								Blatt / sheet: <b>1/1</b>			
Index				Änderung / modification		Datum		Name			
								Ersatz für / substitute to: 5520ZxT, 5520ZxN			
								DIN A4			

