

5

4

3

2

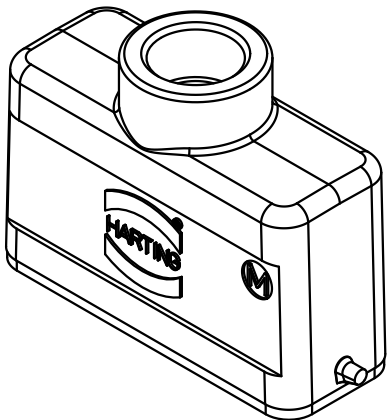
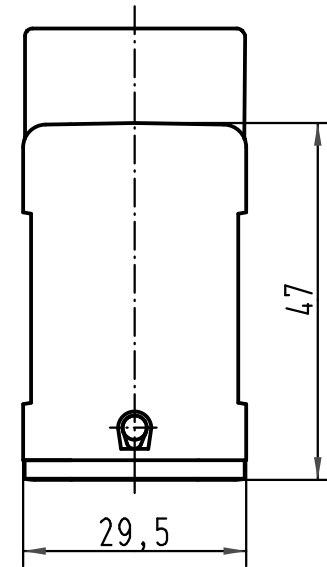
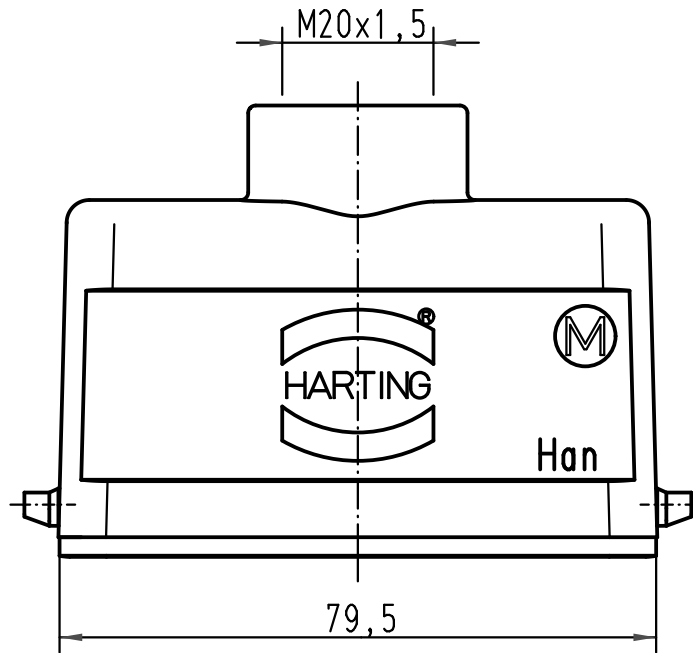
1



D

C

B

A



 All Dimensions in mm Original Size DIN A 4			Techn. Character.			Nicht tolerierte Maße/Free size tolerances			
				Dat.	Name	Maßstab/Scale 1:1	Han 16A-gg-M20 Tüllengehäuse/ hood		
			Detail.	16.11.00	ROH.				
			Insp.		KR				
			Stand.						
413260	09.10.07	Ste	HARTING Electric GmbH & Co. KG				TB 19 20 016 1440		
28834			D-32339 Espelkamp						
Mod.	Dat.	Name	Sub.						
							Blatt/page		