

5

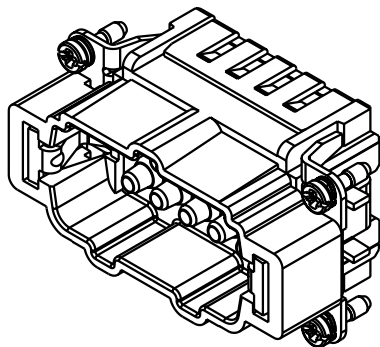
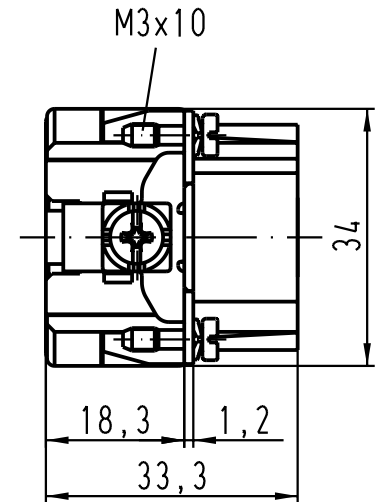
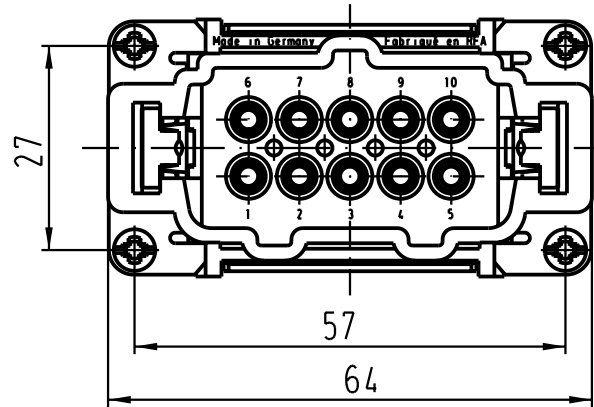
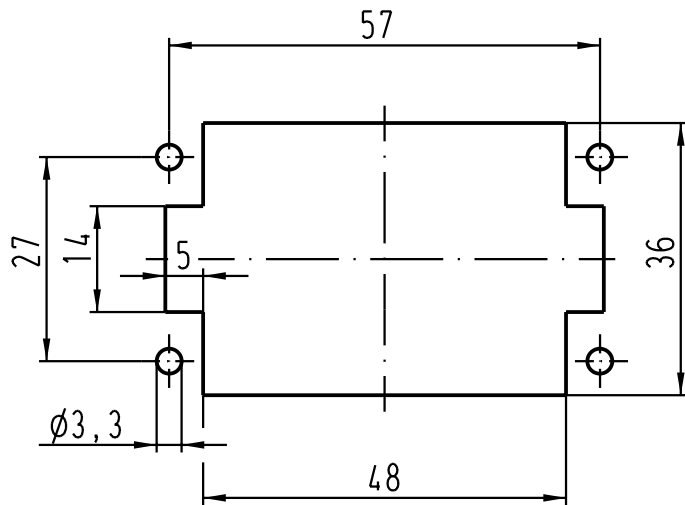
4

3

2

1

Montageausschnitt/
panel cut out



All Dimensions in mm Original Size DIN A 4		Techn. Character.			Nicht tolerierte Masse / Free size tolerances	
			Dat.	Name	Maßstab / Scale	
			Detail.	25.08.00	Gü	1:1
			Insp.		Sun	
410526	18.07.03	Ho	Stand.			
29663	20.08.01	Pae	HARTING Electric GmbH & Co. KG			TB 09 33 010 2602
27712			D-32339 Espelkamp			
Mod.	Dat.	Name				Blatt / page
Sub.						/