

1 2 3 4 5 6

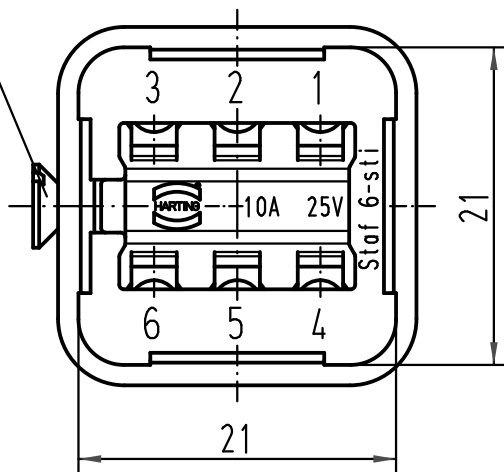
A

B

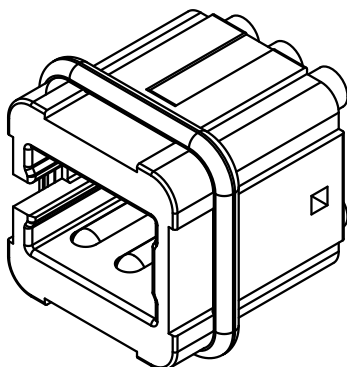
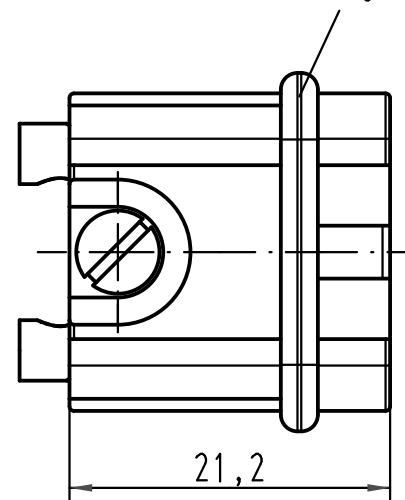
C



D

Befestigungsschraube
insert fixing screw



Dichtung/seal



 All Dimensions in mm Original Size DIN A 4			Techn. Character.			Nicht tolerierte Maße/Free size tolerances	
				Dat.	Name	Maßstab/Scale	Staf 6-sti-1 Stifteinsatz/male insert (F)
414073	14.08.08	Rull	Detail.	04.02.93	ENGLISH		
414050	31.07.08	Rull	Insp.		HERB		
413578	18.01.08	Ho	Stand.				
410629	28.11.03	ML	HARTING Electric GmbH & Co. KG				TB 09 70 006 2615
30494	13.03.02	DY	D-32339 Espelkamp				
Mod.	Dat.	Name					Blatt/page