

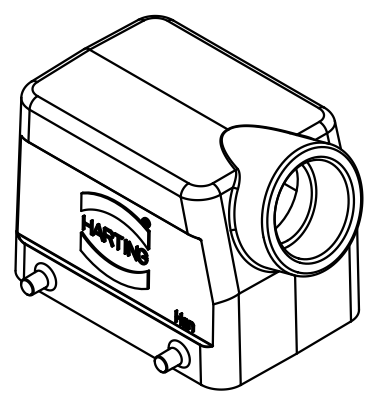
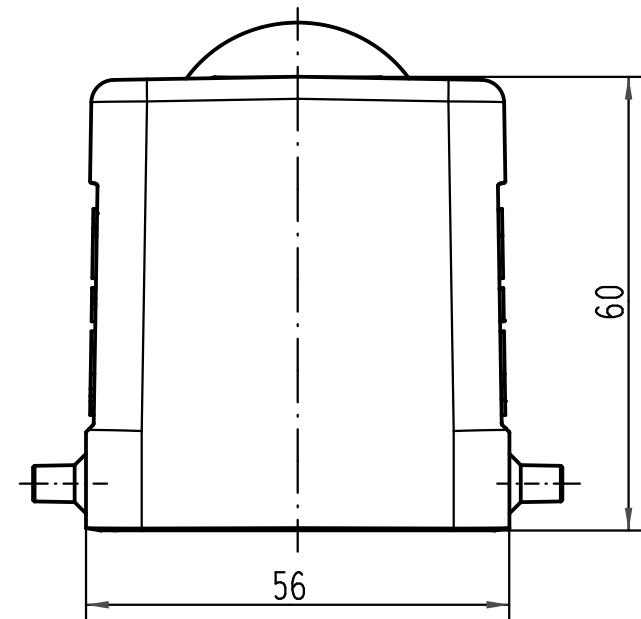
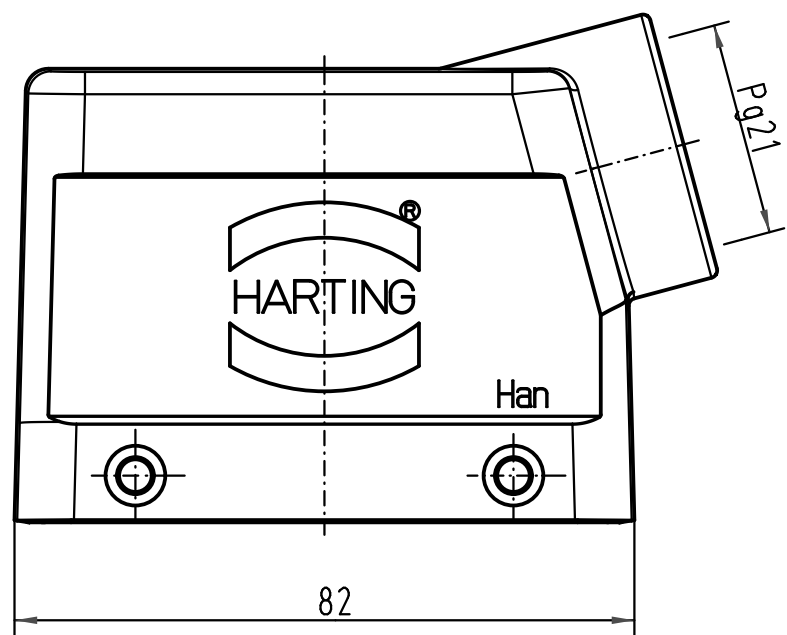
1 2 3 4 5 6

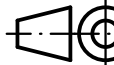

A

B

C

D



 All Dimensions in mm Original Size DIN A 4			Techn. Character.			Nicht tolerierte Maß/Free size tolerances			
				Dat.	Name	Maßstab/Scale 1:1	Han 32A-gs-Pg21 Tüllengehäuse seitlicher Kabelausgang/ hood side-entry		
			Detail.	04.03.93	MEIER				
			Insp.		HERB				
413155	27.08.07	Ho	Stand.						
25897	10.06.99	PL	HARTING Electric GmbH & Co. KG				TB 09 20 032 1520		
20042	15.04.96	ML	D-32339 Espelkamp						
Mod.	Dat.	Name							
							Sub. f. TB 09 20 032 1520 v. 17.08.92		Blatt/ page