

ZEICHNUNG GESCHÜTZT DURCH
 ©COPYRIGHT 1988
 AMP DEUTSCHLAND GMBH
 ALLE RECHTE VORBEHALTEN

ÄNDERUNGEN, DIE DEM
 TECHNISCHEN FORT-
 SCHRITT DIENEN, BE-
 HALTEN WIR UNS VOR

NUMMER 828905

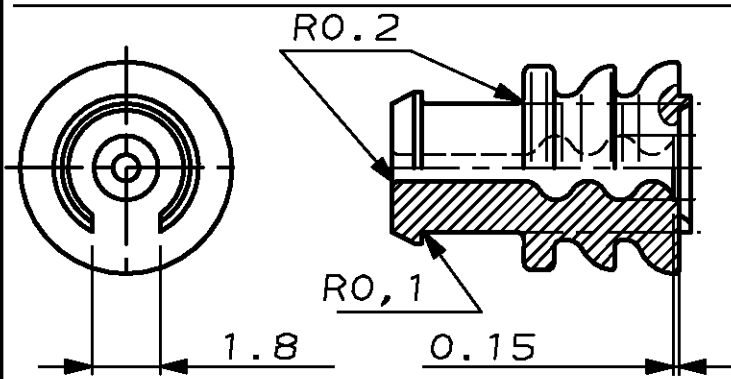
VERWENDET FÜR

WAR NR. 87-9398-51

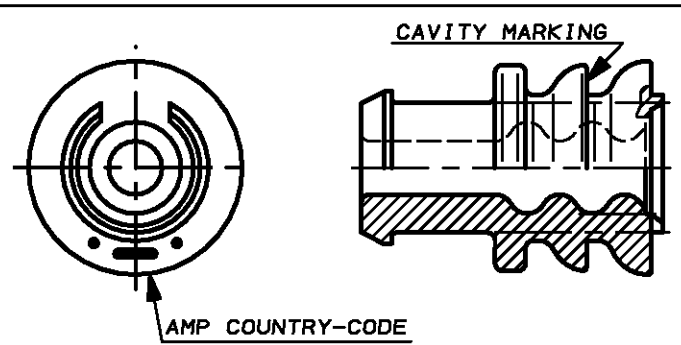


M1:1

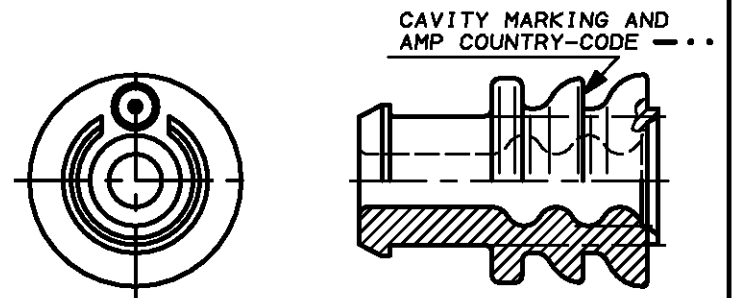
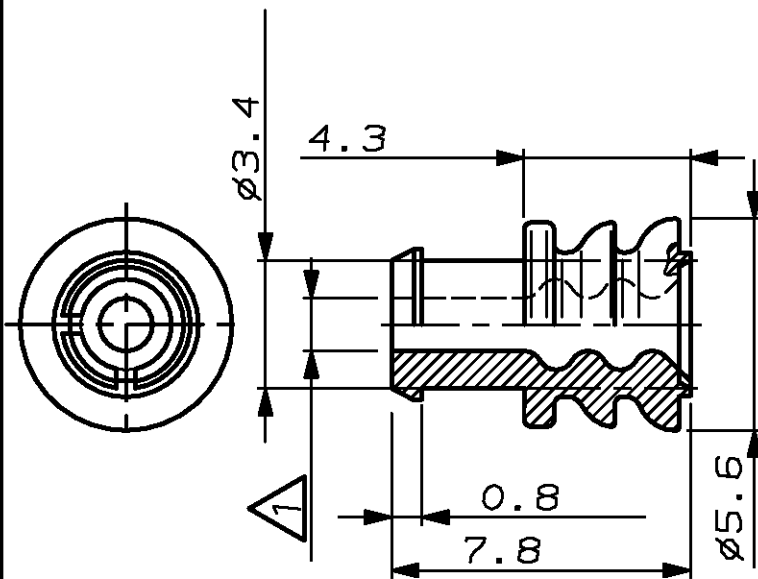
REV.	ÄNDERUNG	DATUM	NAME
1	Bezeichnung geändert	04AUG 88	H. BOUDA
2	Bund 0.8 hinzu	04OCT 88	H. BOUDA
3	Maße geändert	05DEZ 88	H. BOUDA
4	Stabilisierungsrippe hinzu	23FEB 89	H. BOUDA
5	Bezeichnung geändert	30NOV 89	W. PFEFFER
6	Wahlweiseform hinzu	06.04.92	B. FINGER
H	Wahlweiseform hinzu	17.03.95	B. BUXBAUM
J	SEE PCN EG00-0891-98-1	05AUG 98	A. MACHILL



**Wahlweise Form
 ALTERNATIVE PART-DESIGN**



**Wahlweise Form
 ALTERNATIVE PART-DESIGN**



**Wahlweise Form
 ALTERNATIVE PART-DESIGN**

△ Für Isolationsø 2.2-3.0 mm

CAD-ORIGINAL
 ZEICHNUNG NICHT ÄNDERN

				ZEICHNUNG GÜLTIG AB			
				AMP AMP DEUTSCHLAND G.m.b.H. Langen b.Ffm., West Germany			
				Benennung		K	
				Einzeldichtung (ø5.6)			
828905-1	J	SILICON SHORE A 50° Lubriziert	weiß	NICHT TOLERIERTE MASSE ± 0.3 mm ± -	FORMAT A4	ZEICHNUNGS-NR. 828905	
BESTELL-NR.	REV	WERKSTOFF	OBERFLÄCHE FARBE	MASSTAB 5:1	BLATT	REV. J	
GEZ. H. Bouda	16. MAY 88	GEPR. W. PFEFFER	17. MAY 88	GEPR.	1 von 1		