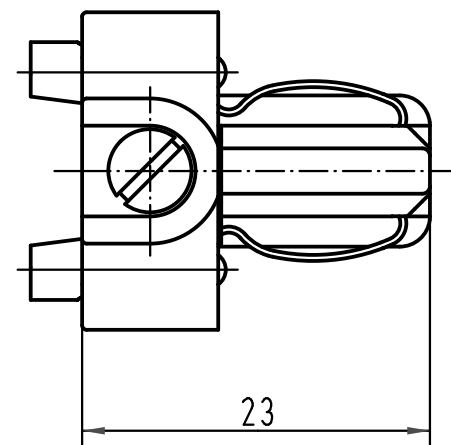
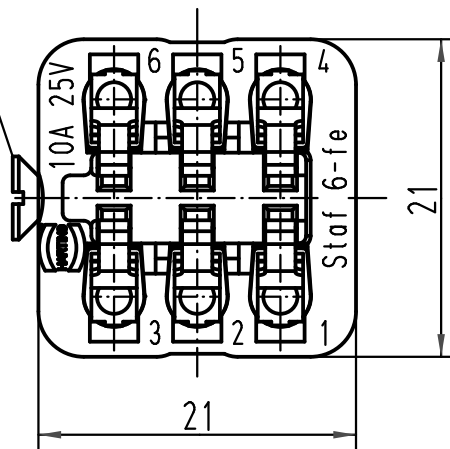


1 2 3 4 5 6

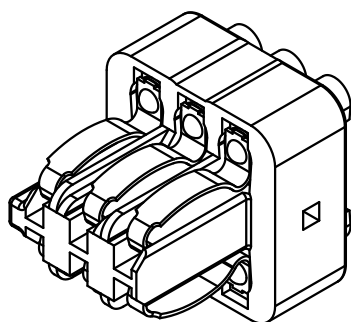
A

Senkblechschraube/ countersunk screw
ISO 1482- ST2,9x13-F



B

C



D

All Dimensions in mm Original Size DIN A 4			Techn. Character.			Nicht tolerierte Maße/ Free size tolerances	
			Dat.	Name	Maßstab/ Scale	Staf 6-fe-1 Federeinsatz/female insert (M)	
			Detail.	15.02.93 ENGLISH			
			Insp.	HERB			
			Stand.				
414073	14.08.08	Rull	HARTING Electric GmbH & Co. KG D-32339 Espelkamp			TB 09 70 006 2812	
413578	18.01.08	Ho					
30494	13.03.02	DY					
Mod.	Dat.	Name					
						Sub. f. TB 09 70 006 2812 v.19.05.71	
						Blatt/ page	