

Anreihbare Einzelklemmen und Klemmenleisten mit Betätigungsdrückern 2,5 mm² Rastermaße 5/5,08 mm, 7,5/7,62 mm, 10/10,16 mm Serie 257



- Einzelklemmen und Klemmenleisten mit Betätigungsdrückern und CAGE CLAMP®-Anschluss
- ⓧ-Varianten mit Ex-e-Zulassung
- Einstellung zwischen metrischen und zölligen Rastermaßen durch Zusammendrücken oder Auseinanderziehen der Klemmenleisten
- Ideal für Feldverdrahtung, durch offensichtliche Drückerbetätigung
- Kein spezielles Werkzeug notwendig
- Varianten mit abgewinkelten Betätigungsdrückern für die Betätigung von oben

Technische Daten

Rastermaße	5/5,08 mm 0.2 in			7,5/7,62 mm 0.3 in			10/10,16 mm 0.4 in		
Bemessungsdaten gemäß	IEC/EN 60664-1			IEC/EN 60664-1			IEC/EN 60664-1		
Überspannungskategorie	III	III	II	III	III	II	III	III	II
Verschmutzungsgrad	3	2	2	3	2	2	3	2	2
Bemessungsspannung	250 V	320 V	630 V	400 V	630 V	1000 V	630 V	1000 V	1000 V
Bemessungsstoßspannung	4 kV	4 kV	4 kV	6 kV	6 kV	6 kV	8 kV	8 kV	8 kV
Nennstrom	24 A	24 A	24 A	24 A	24 A	24 A	24 A	24 A	24 A
Approbationsdaten gemäß	UL/CSA			UL/CSA			UL/CSA		
Usegroup UL 1059	B	C	D	B	C	D	B	C	D
Bemessungsspannung	300 V	-	300 V	300 V	-	300 V	300 V	-	300 V
Nennstrom UL	15 A	-	10 A	15 A	-	10 A	15 A	-	10 A
Nennstrom CSA	15 A	-	10 A	15 A	-	10 A	15 A	-	10 A

Leiter- und Lötstiftdaten

Anschluss technik	CAGE CLAMP®
Leiterquerschnitt: eindrätig	0,08 - 2,5 mm ²
Leiterquerschnitt: feindrätig	0,08 - 2,5 mm ²
Leiterquerschnitt: feindrätig	0,25 - 1,5 mm ² (mit Aderendhülse mit Kunststoffkragen)
Leiterquerschnitt: feindrätig	0,25 - 1,5 mm ² (mit Aderendhülse ohne Kunststoffkragen)
Leiter (AWG)	28 - 12 (12: THHN, THWN)
Abisolierlänge	5 - 6 mm / 0.20 - 0.24 in
Leitereinführung	0° zur Platine
Lötstift: Länge / Breite	4 mm / 0,7 x 0,7 mm
Lötstift: Bohrlochdurchmesser	1,1 ^{+0,1} mm

Werkstoffdaten

Isolierstoffgruppe	I
Isolierwerkstoff	Polyamid 6.6 (PA 6.6)
Entflammbarkeitsklasse gemäß UL 94	V0
Untere/Obere Grenztemperatur	-60 °C / +105 °C
Klemmfederwerkstoff	Chromnickel-Federstahl (CrNi)
Kontaktwerkstoff	Elektrolytkupfer (E _{Cu})
Kontaktoberfläche	verzinkt

Technische Daten für Ex e II (ⓧ)

Rastermaße	5/5,08 mm 0.2 in	7,5/7,62 mm 0.3 in	10/10,16 mm 0.4 in
Bemessungsdaten gemäß	ATEX: PTB 06 ATEX 1061 U IECEx: IECEx PTB 06.0042 U		
Bemessungsspannung	176 V	275 V	440 V
Nennstrom	16 A	16 A	16 A

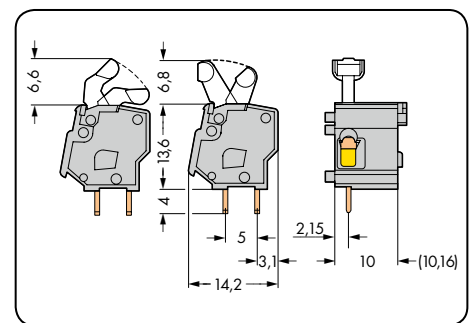
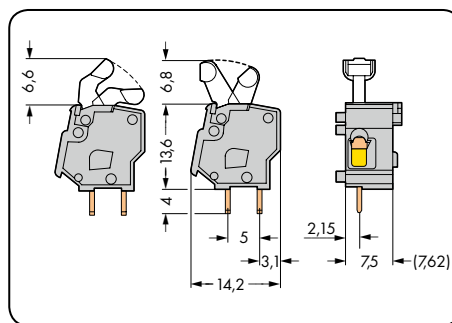
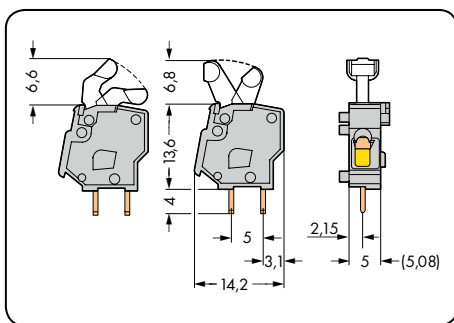


Zubehör für Serie 257




Seite


Beschriftungsmaterial	540 - 543
Betätigungswerkzeuge	526 - 528
Individuelle Brückung	67 - 69
Prüfsteckeradapter	196

Rastermaß 5/5,08 mm / 0.2 in		Rastermaß 7,5/7,62 mm / 0.3 in		Rastermaß 10/10,16 mm / 0.4 in	
0,08 - 2,5 mm ² 320 V/4 kV/2 24 A	AWG 28 - 12 300 V/10 A	0,08 - 2,5 mm ² 630 V/6 kV/2 24 A	AWG 28 - 12 300 V/10 A	0,08 - 2,5 mm ² 1000 V/8 kV/2 24 A	AWG 28 - 12 300 V/10 A



Farbe	Bestellnr.	Bestellnr.	VPE	Farbe	Bestellnr.	Bestellnr.	VPE	Farbe	Bestellnr.	Bestellnr.	VPE
Anreihbare Einzelklemme mit Betätigungsdrücker, 2 Lötstifte/Pol				Anreihbare Einzelklemme mit Betätigungsdrücker, 2 Lötstifte/Pol				Anreihbare Einzelklemme mit Betätigungsdrücker, 2 Lötstifte/Pol			
	Drücker abgewinkelt		Drücker gerade		Drücker abgewinkelt		Drücker gerade		Drücker abgewinkelt		Drücker gerade
● grau	257-451	257-401	500 (5 x 100)	● grau	257-551	257-501	400 (4 x 100)	● grau	257-651	257-601	300 (3 x 100)
● rot	257-840	257-740	500 (5 x 100)	● rot	257-850	257-750	400 (4 x 100)	● rot	257-860	257-760	300 (3 x 100)
● dunkelgrau	257-842	257-742	500 (5 x 100)	● dunkelgrau	257-852	257-752	400 (4 x 100)	● dunkelgrau	257-862	257-762	300 (3 x 100)
○ lichtgrau	257-843	257-743	500 (5 x 100)	○ lichtgrau	257-853	257-753	400 (4 x 100)	○ lichtgrau	257-863	257-763	300 (3 x 100)
● blau	257-844	257-744	500 (5 x 100)	● blau	257-854	257-754	400 (4 x 100)	● blau	257-864	257-764	300 (3 x 100)
● orange	257-846	257-746	500 (5 x 100)	● orange	257-856	257-756	400 (4 x 100)	● orange	257-866	257-766	300 (3 x 100)
● hellgrün	257-847	257-747	500 (5 x 100)	● hellgrün	257-857	257-757	400 (4 x 100)	● hellgrün	257-867	257-767	300 (3 x 100)
○ Ex e II	257-843/999-950			○ Ex e II	257-853/999-950			○ Ex e II	257-863/999-950		
				①	Für Ex-i-Anwendungen geeignet			①	Für Ex-i-Anwendungen geeignet		

Produkt-zubehör	Bestellnr.	VPE	Produkt-zubehör	Bestellnr.	VPE	Produkt-zubehör	Bestellnr.	VPE
Rasterzwischenstück zur Verdoppelung des Rasters 5/5,08 mm, grau			Rasterzwischenstück zur Verdoppelung des Rasters 7,5/7,62 mm, grau			Rasterzwischenstück zur Verdoppelung des Rasters 10/10,61 mm, grau		
	257-801	500 (5 x 100)		257-811	400 (4 x 100)		257-821	300 (3 x 100)

Abschlussplatten für Serie 257	Farbe	Bestellnr.	VPE
anrastbar, 1 mm dick	grau	257-100	100
	dunkelgrau	257-200	100
	lichtgrau	257-300	100
	blau	257-400	100
	rot	257-500	100
	orange	257-600	100
	hellgrün	257-700	100