

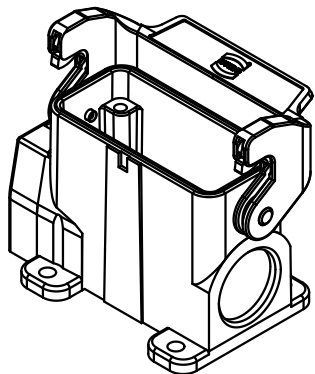
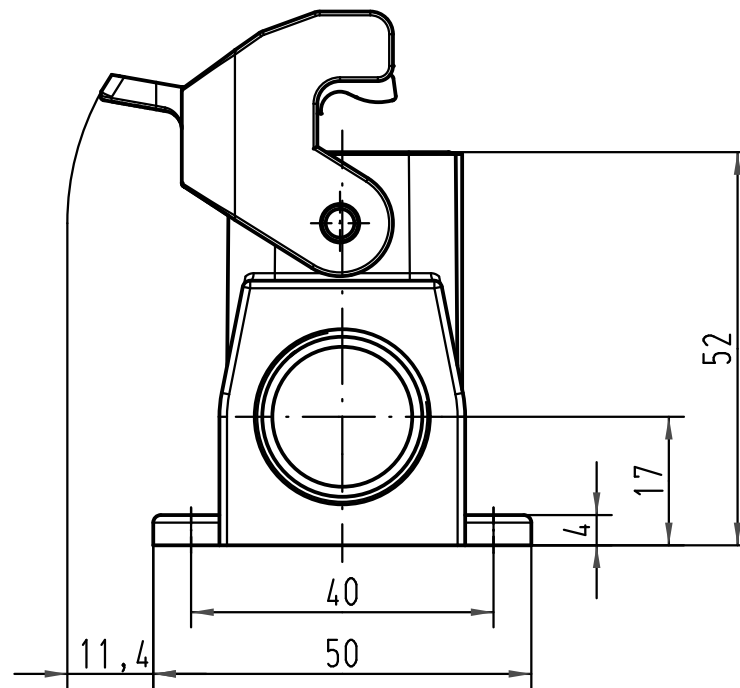
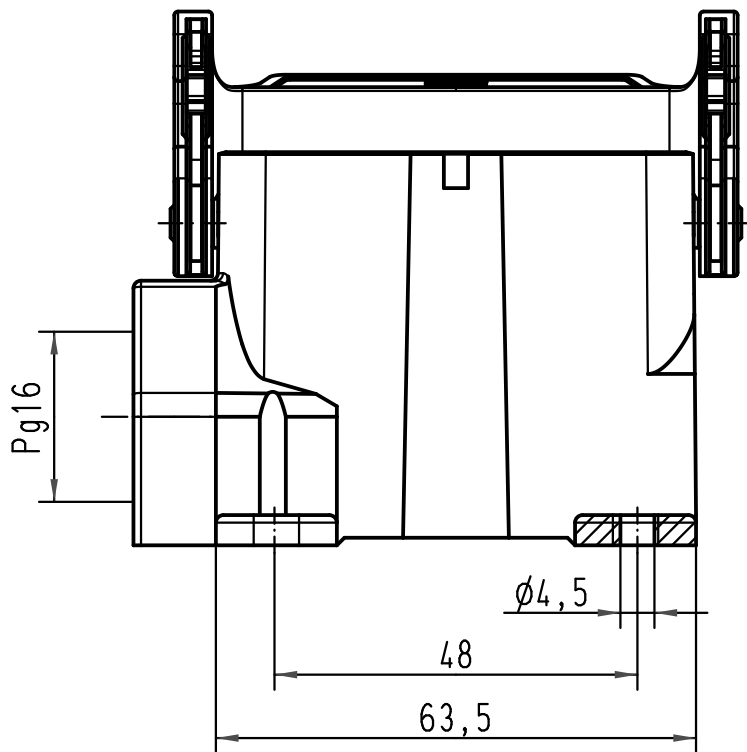
1 2 3 4 5 6

A

B

C

D



All Dimensions in mm Original Size DIN A 4			Techn. Character.			Nicht tolerierte Maße/Free size tolerances		
				Dat.	Name	Maßstab/Scale		<b>Han 10A-asg1-LB-16</b> Sockelgehäuse mit 1 Kabelausgang/ housing surface mounting 1 side-entry
			Detail.	23.02.93	MEIER	1:1		
			Insp.		HERB			
413208	25.09.07	Rull	Stand.		NÖTZEL			
413155	27.08.07	Ho	HARTING Electric GmbH & Co. KG					
24768	02.10.98	PL	D-32339 Espelkamp					TB 09 20 010 0251
Mod.	Dat.	Name				Sub.		Blatt/page