

5

4

3

2

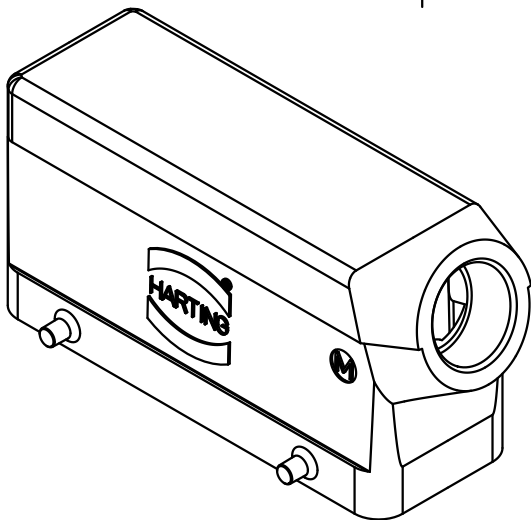
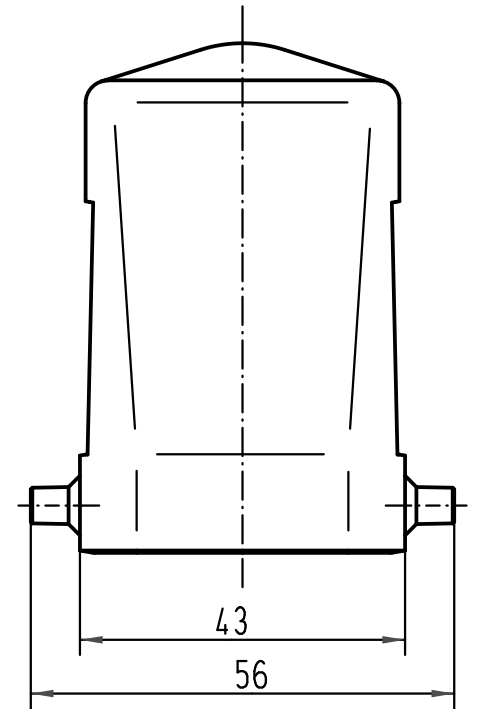
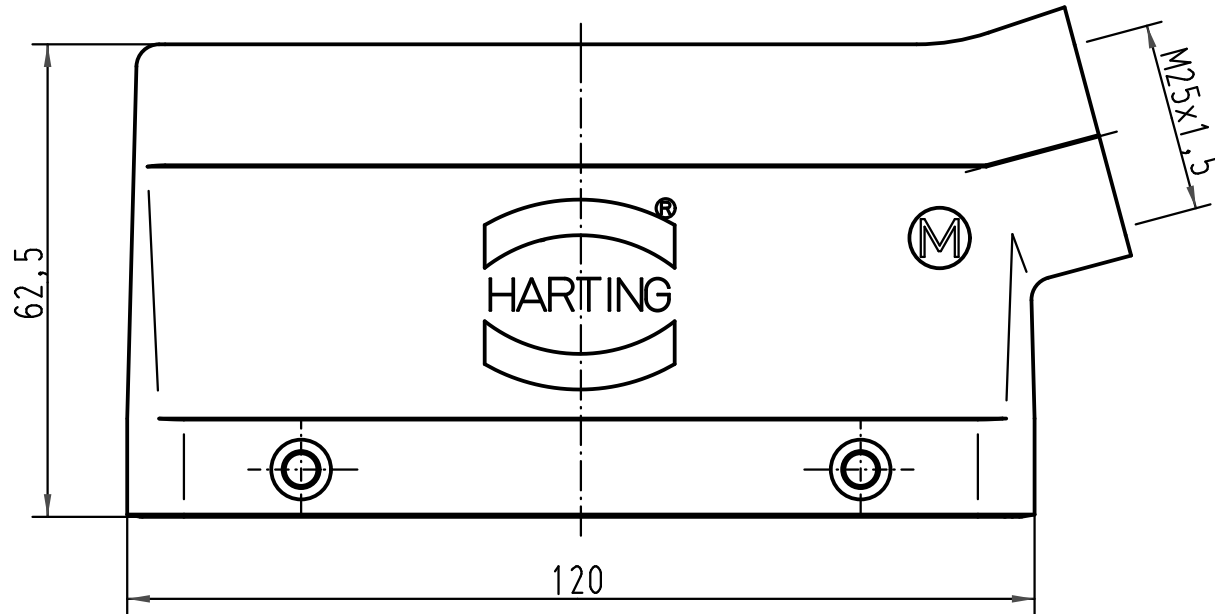
1



D

C

B

A



 All Dimensions in mm Original Size DIN A 4			Techn. Character.			Nicht tolerierte Maße/ Free size tolerances		
				Dat.	Name	Maßstab/ Scale		Han 24B-gs-M25 Tüllengehäuse/ hood
				Detail.	16.11.00	Gü	1:1	
				Insp.		KR		
				Stand.				
413260	09.10.07	Ste	HARTING Electric GmbH & Co. KG			 TB 19 30 024 1521		Blatt/ page
28836			D-32339 Espelkamp					Sub.
Mod.	Dat.	Name						