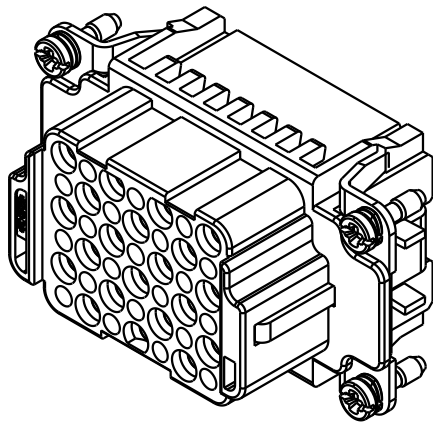
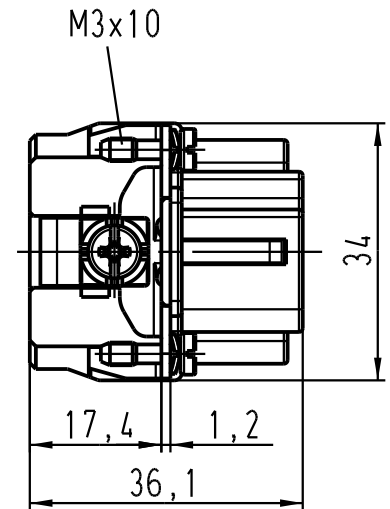
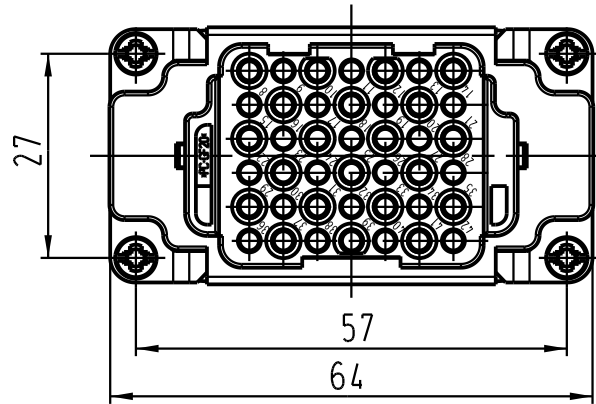
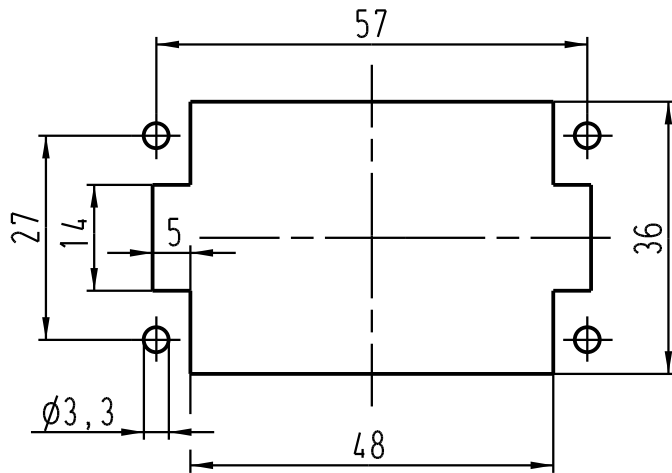


Montageausschnitt/  
panel cut out



All Dimensions in mm Original Size DIN A 4		Techn. Character.			Nicht tolerierte Masse/ Free size tolerances	
			Dat.	Name	Massstab/Scale  <b>1:1</b>	<b>Han 42DD-F-c</b> Buchseneinsatz / female insert
		Detail.	13.10.03	Ho		
		Insp.		KR		
		Stand.				
410513		HARTING Electric GmbH & Co. KG				<b>TB 09 16 042 3101</b>
Mod.	Dat.	Name	D-32339 Espelkamp			
Sub. TB 09 16 042 3101 v. 22.03.99						Blatt/ page