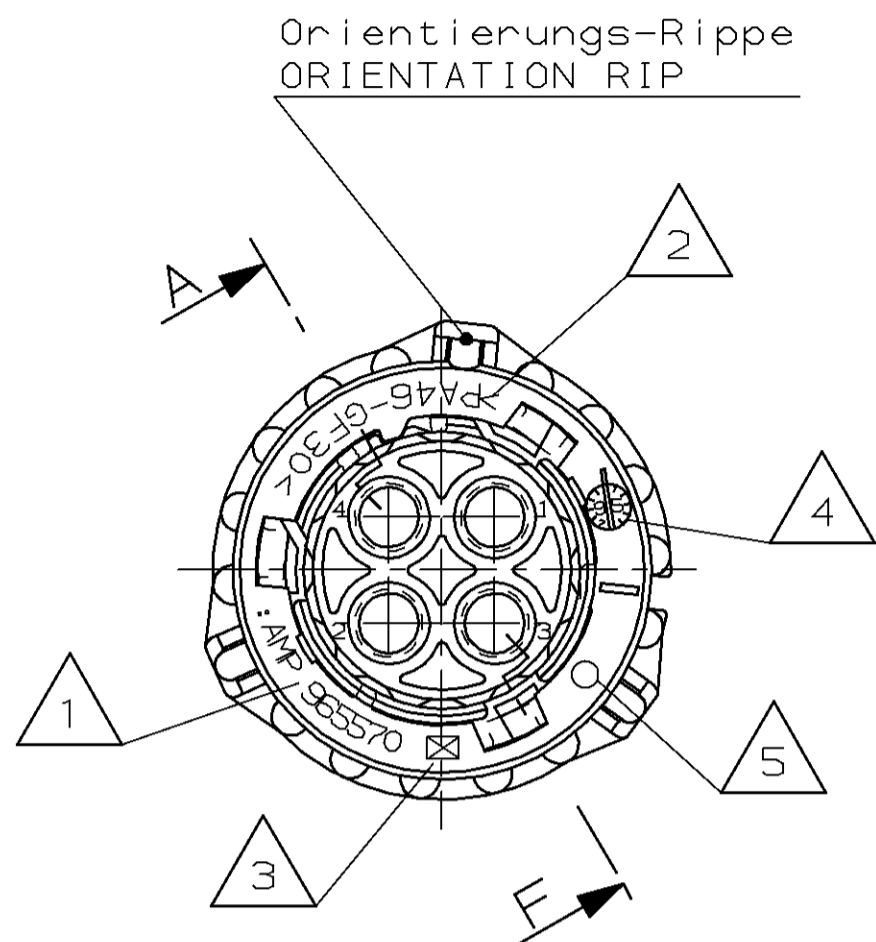
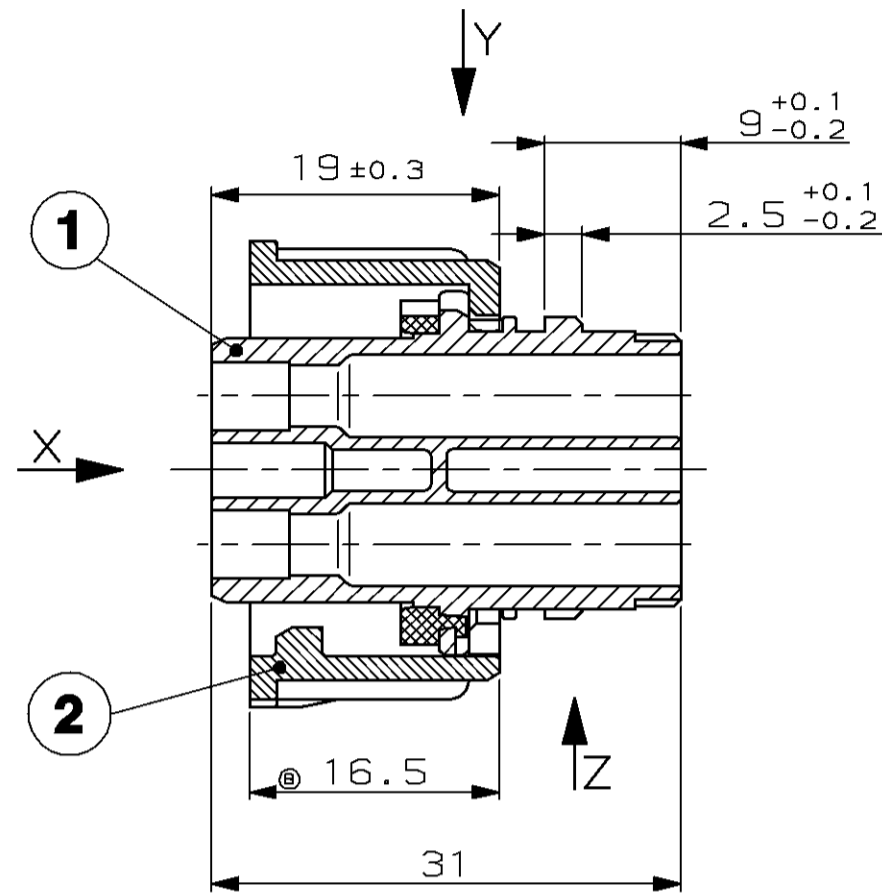


LOC	DIST	REVISIONS			
P	LTR	ÄNDERUNGEN	DATE	DNN	APVD
		DESCRIPTION			
		BESCHREIBUNG			
AI	-	Bemerkung 7 hinzu; Zeichnung überarbeitet	02.08.95	S.Ber	
		Bajonettring geändert, 3 Kodierungen hinzu	22.03.96	J.G.	
		Zapfen des Bajonettrings verstärkt	19.12.96	J.G.	
		POS.1; Dichtung, Farbe; orange war schwarz; REV. hinzu POS.2; Material; PA46-GF30 war PBT-GF20	14.08.97	A.R.I.	-

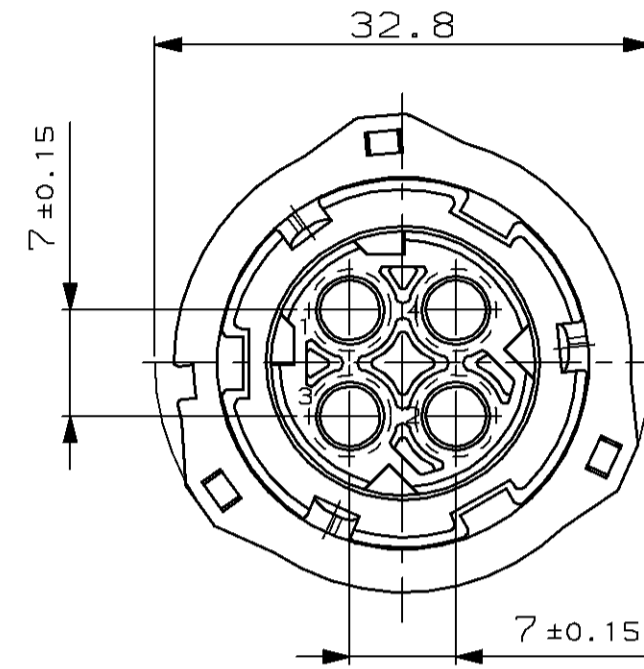


Orientierungs-Rippe
 ORIENTATION RIP

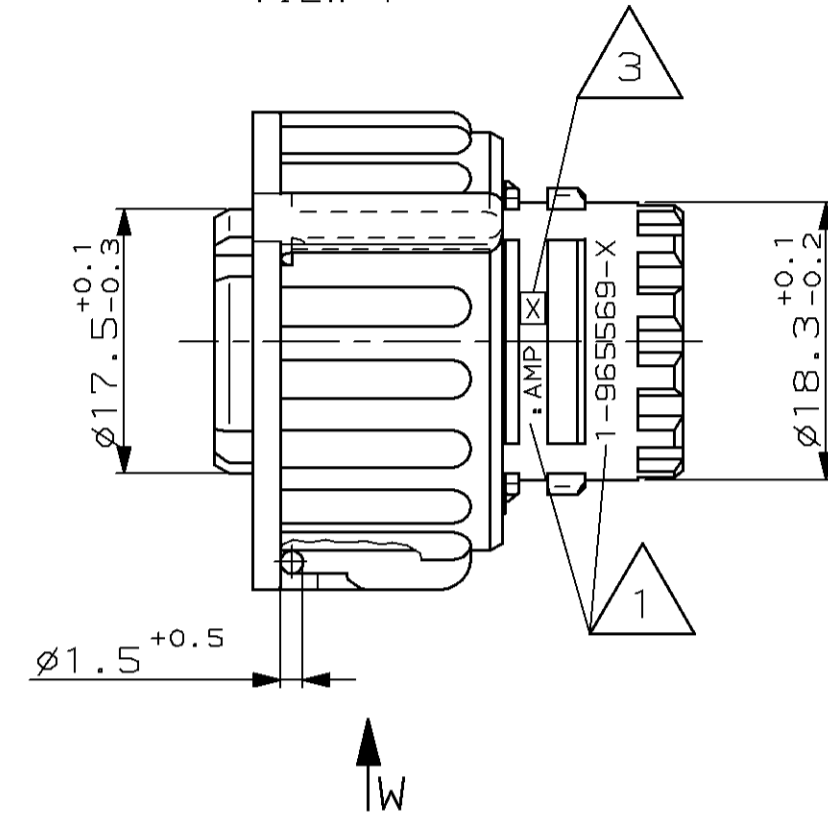
Schnitt A-F
 SECTION A-F



Ansicht X
 30° gedreht
 VIEW X
 30° ROTATED



Ansicht Y
 VIEW Y



-Kupplungsring in Vorraststellung
 (Fügeposition mit Stiftgehäuse)
 - COUPLING-RING IN PRE-LOCKED POSITION
 (FITTING POSITION WITH PIN HOUSING)

Bemerkungen
 NOTES

- 1 AMP-Logo und AMP-Nummer
AMP LOGO AND AMP NUMBER
- 2 Werkstoffkennzeichnung
MATERIAL MARKING
- 3 Werkzeugänderungsindex
REVISION OF THE MOULD

- 4 Produktionsdatum
PRODUCTION DATE
- 5 Nestmarkierung
CAVITY MARKING

6 Passend zu Steckverbindern nach
 DIN 72585 Form A und B und
 Stiftgehäuse 2-4pol. AMP-PN 967402

FITS TO CONNECTORS ACC. TO
 DIN 72585 FORM A AND B AND
 PIN-HOUSING 2-4POS. AMP-PN 967402

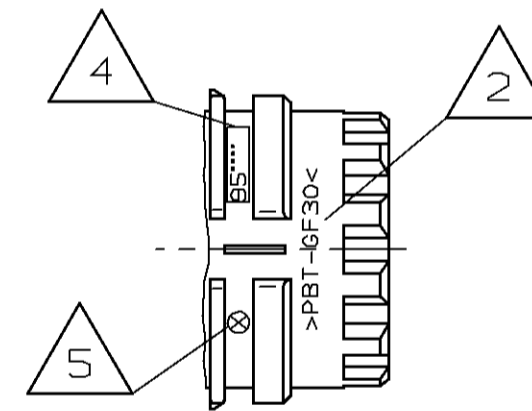
7 Zu verwendende Kontakte und
 Einzeldichtungen siehe
 Tabellenzeichnung:

FOR SUITABLE CONTACTS AND SEALS
 SEE DRAWING:

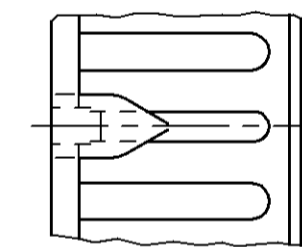
AMP 90-52044-2

max. Drahtgröße:
 MAX. WIRE THICKNESS: 2.5 mm² FLR

Ansicht Z
 VIEW Z

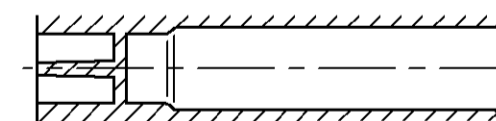


Ansicht W
 (2x)
 @VIEW W



Verschlossene Kammer in der
 2 bzw. 3 pol. Variante

CLOSED CAVITY IN THE
 2POS. AND 3POS. CONNECTOR



AMP-Bestell-Nr. AMP ORDER NR.	REV.	1 u. 2	1, 2 u. 3	1, 2, 3 u. 4	1 u. 2	1, 2 u. 3	1, 2, 3 u. 4	1 u. 2	1, 2 u. 3	1, 2, 3 u. 4	1 u. 2	1, 2 u. 3	1, 2, 3 u. 4	Kontaktbestückung USED CONTACT CAVITIES
4-967325-3	C													
4-967325-2	C													
4-967325-1	C													
3-967325-3	C													
3-967325-2	C													
3-967325-1	C													
2-967325-3	C													
2-967325-2	C													
2-967325-1	C													
1-967325-3	D													
1-967325-2	D													
1-967325-1	D													
	REV.													
	2													
	1													

Kodierung / Farbe des Buchsengehäuses
 CODING / COLOUR OF SOCKET HOUSING

POS.	Stück QTY	Benennung Einzelteil DESCRIPTION SINGLE PART	Werkstoff MATERIAL
4 / BLUE			
3 / GREEN			
2 / GREY			
1 / BLACK			

PA46-GF30	schwarz BLACK	Dichtung; orange SEALING; ORANGE
PBT-GF30/SILICONE	Dichtung; orange SEALING; ORANGE	
PBT-GF30/SILICONE	Dichtung; orange SEALING; ORANGE	
PBT-GF30/SILICONE	Dichtung; orange SEALING; ORANGE	

DIMENSIONS: DIMENSIONEN: mm	TOLERANCES UNLESS OTHERWISE SPECIFIED, ALLGEMEINTOLERANZEN n. ISO 8015
	± 0.2
	ANGLES/WINKEL ± 2°

DNN	DATE
J.Granzow	11.11.94
J.Hass	15.11.94

AMP		AMP Deutschland GmbH	
D - 63225 Langen		D - 63225 Langen	
2.5mm SOCKET CONNECTOR, 2-4POS. 2.5mm Buchsenstecker, 2-4pol.			
SIZE	CAGE CODE	DRAWING NO ZEICHNUNGS-NR.	RESTRICTED TO NUR FÜR
A2	00779	967325	-
CUSTOMER DRAWING	/KUNDENZEICHNUNG	MASSSTAB 2:1	BLATT 1 VON 1