

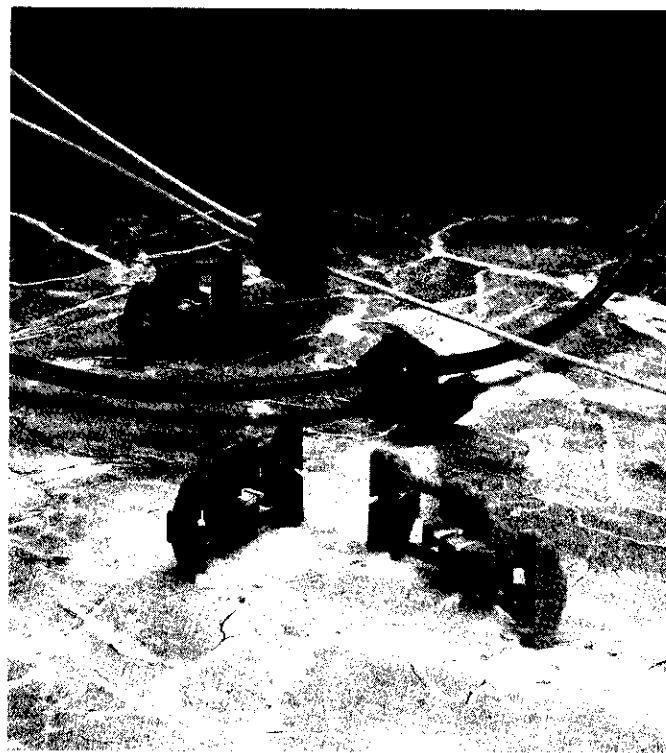
**AMP ELECTRO-TAP
Kabelverbinder**

Der AMP ELECTRO-TAP Verbinder stellt eine preiswerte Möglichkeit dar, wenn es darum geht, schnell und zuverlässig, ohne Spezial-Verarbeitungswerkzeuge (Kombizange genügt) verschiedene Abzweigverbindungen herzustellen. Eine hohe Flexibilität der Einsatzmöglichkeiten ist gegeben, da Massiv- oder Litzendrähte in einer Vielzahl von Leiterquerschnittsbereichen verwendet werden können.

Der ELECTRO-TAP besteht aus einem Kunststoffgehäuse, in dem sich zwei Schneidklemmkontakte befinden. Durch das Zusammen-drücken der Gehäusehälften wird der eingelegte Leiter positioniert und kontaktiert. Die Kontaktierung erfolgt über das Einschneiden der Isolation. Ein Abisolieren des Drahtes wird dadurch überflüssig. Die Gehäuse sind, entsprechend den Leiterquerschnittsbereichen 0,5–6,0 mm², max. 5,0 mm Isolations-durchmesser, farbkodiert.

Merkmale

- geringe Außenabmessungen
- einfach herzustellende Verbindung in nur zwei Arbeitsgängen
- kurzschlußsicher, da das Nylongehäuse den Draht dauerhaft in Position hält und schützt



Technische Daten

Gehäusematerial:

Nylon, farbkodiert

Kontaktmaterial:

CuZn, verzinkt

Belastbarkeit:

je nach Leiterquerschnittsbereich

Technical Data

Housing Material:

Nylon, color-coded

Contact Material:

Brass, tin plated

Carrying Capacity:

according wire cross section

**AMP ELECTRO-TAP
Cable Connector**

The AMP ELECTRO-TAP splice is an economic method of joining branch and tap wire to solid or stranded wire for a variety of wire ranges.

The splice has insulation displacement self-stripping contacts for faster and easier tapping than other types of splices. Housings are color-coded covering a wire range 0.5–6.0 mm² with a maximum insulation diameter of 5.0 mm. Application tooling: only normal pliers are required.

Features

- Limited outside dimensions
- Easy two step wire by wire termination
- No third hand required
- Application short circuit free as nylon cover protects the wire during termination
- Excellent double locking

Leiterquerschnittsbereich Wire Size Range (mm ²)	Abzweig Tab Wire (mm ²)	Isolierungsdurchmesser Insulation Diameter mm (max.)	Abmessungen/Dimensions (mm)		Farbe Color	Bestell-Nummer Part Number
			A	B		
0,50–0,75	0,50–0,75	4,0	12,5	7,0	rot/red	735410-0
1,00–2,50	1,00–2,50	4,0	12,5	7,0	blau/blue	735398-0*
4,00–6,00	1,00–2,50	5,0	16,2	11,5	natur/natural	880458-1
4,00–6,00	4,00–6,00	5,0	16,2	11,8	gelb/yellow	735411-0

* Bundespost-Zulassung unter K-Nr. 736810301 erteilt (nur für Deutschland)

* PTT Approval No. K-736810301 (only for Germany)

Montage

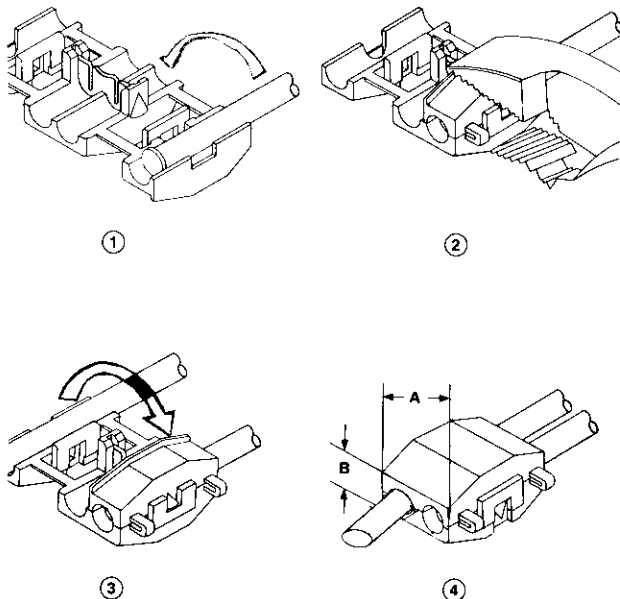
① Legen Sie den nicht abisolierten Draht in den Deckel des ELECTRO-TAP ein.

Achten Sie darauf, daß der Draht am Anschlag liegt. Falls Sie zwei Leitungen durchgängig miteinander verbinden wollen ist es erforderlich, den Anschlag zu entfernen.

② Klappen Sie die mit dem eingelegten Draht versehene Gehäusehälfte über den Grundkörper und drücken Sie mit einer Kombizange beide Teile zusammen, bis diese miteinander verrasten.

③ Wiederholen Sie Schritt 1 für den zweiten Draht.

④ Wiederholen Sie Schritt 2.



Assembly

① Insert wire in cover.
For installation of two through wires, remove wire stop.

② Close cover, keep wire in position and squeeze with pliers until cover is locked.

③ Repeat step one for second wire.

④ Repeat step two.