



Stromeinspeiseweiche zur Spannungsversorgung aktiver Antennen

Diese SCHWAIGER[®] Stromeinspeiseweiche ermöglicht die Spannungsversorgung von aktiven Antennen ohne separaten DC Strom-eingang über das mitgelieferte 230 V Stecker-netzteil. Sie wird zur Zwischenschaltung zwischen einen TV oder Receiver und eine

Antenne eingesetzt. Damit ist die Stromver-sorgung der Antenne unabhängig vom TV bzw. Receiver.



ARTIKEL INFORMATION

Artikel-Nr.
EAN

ANTNG100 041
4004005314977



Letzte Aktualisierung: 14.03.2016

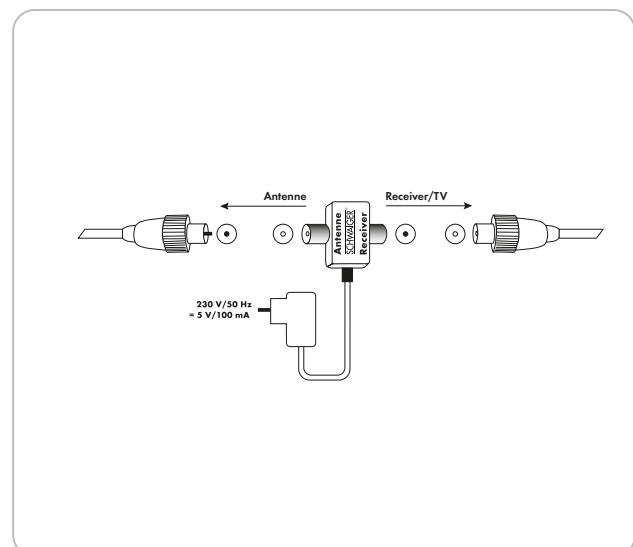


LEISTUNGSMERKMALE (ANTNG100 041)

- Ermöglicht die Spannungsversorgung von aktiven Antennen über das mitgelieferte 230V Steckernetzteil
- Stromeinschleuseweiche zur Zwischenschaltung zwischen TV/Receiver und Antenne
- Für alle aktiven Antennen ohne separaten DC Strom-eingang
- Stromversorgung unabhängig vom TV/Receiver

TECHNISCHE DATEN

Anschlüsse	1x IEC Stecker 1x IEC Buchse 1x DC Eingang
Zubehör (beiliegend)	Netzteil (230 V AC, 5 V DC, 100 mA)
Farbe	Silber
Verpackungsart	Polybeutel



Letzte Aktualisierung: 14.03.2016