

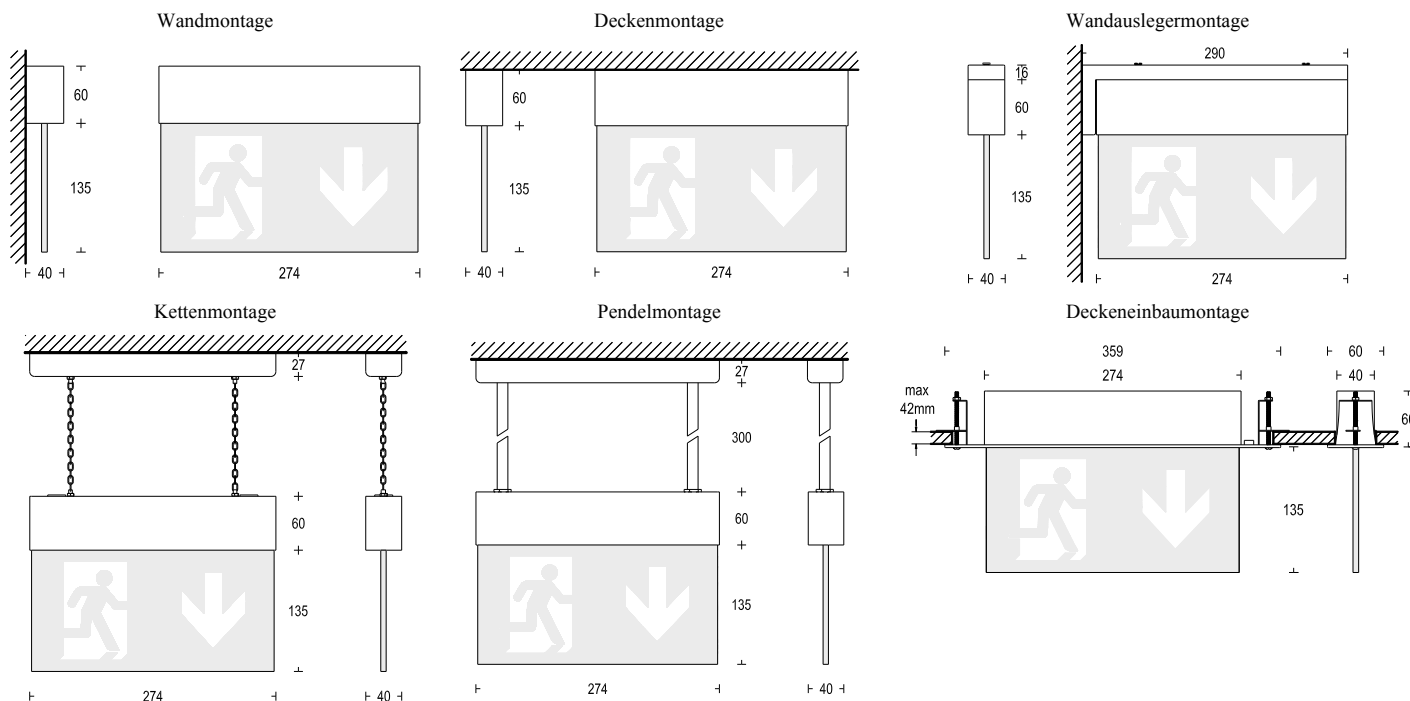
Bedienungsanleitung

M72



Einzelbatterie-Rettungszeichenleuchte

Erkennungsweite	27 m
Gehäusematerial	Aluminium
Gehäusefarbe	Silber, Weiß
Leuchtmittel	LED
Netzanschlussleistung	6 W
Akku	NiMH 4,8V / 800mAh
Notlichtdauer	3 h
Netzspannung	230V 50Hz
Schutzart	IP 40
Schutzklasse	I
Temperaturbereich	5 - 35°C



INSTALLATION

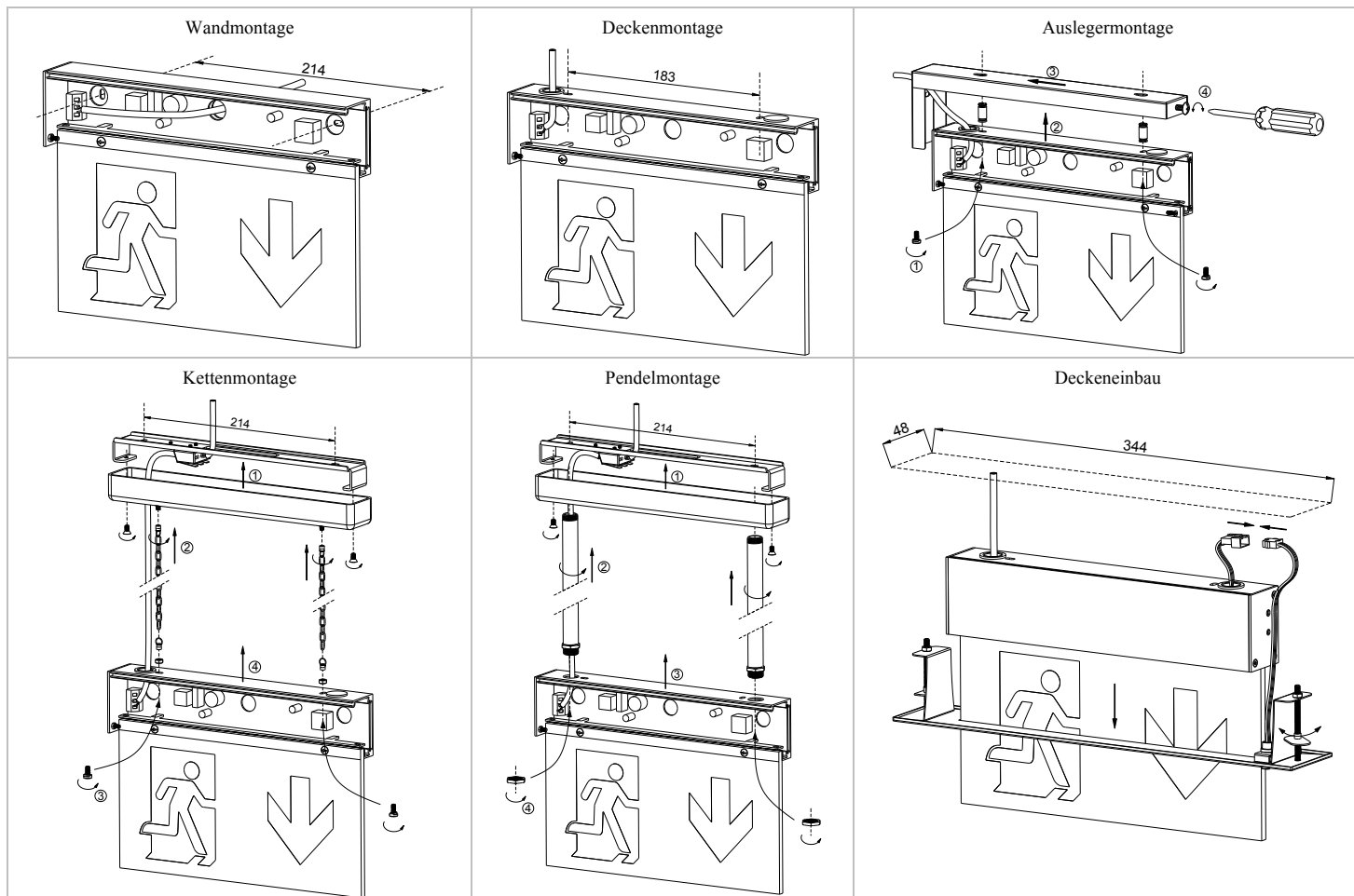


ACHTUNG: Arbeiten am 230V Netz dürfen nur von qualifiziertem Fachpersonal unter Berücksichtigung der länderspezifischen Installationsvorschriften ausgeführt werden. Vor der Montage ist die Netzspannung freizuschalten.



HINWEIS: Das Installationsdatum ist auf dem Akkulabel zu vermerken. Die Notleuchte werden mit entladenen Akkus geliefert und müssen für mindestens 20 h am Netz angeschlossen sein, um die Akkus voll zu laden.

<p>Öffnen / Schliessen der Leuchte</p>	<p>Elektrischer Anschluss</p>	<p>Schalterselektion</p> <p>M = Dauerschaltung NM = Bereitschaftsschaltung</p>
--	-------------------------------	--



Automatisches Prüfstystem

- Die erste Funktionsprüfung findet zufällig am 7ten Tag nach der Inbetriebnahme statt. Danach erfolgt alle 7 Tage eine Funktionsprüfung.
- Die erste Dauerprüfung findet zufällig innerhalb von 52 Wochen nach der Inbetriebnahme statt. Danach erfolgt alle 52 Wochen eine Dauerprüfung.
- Wenn ein Netzausfall während einer Dauerprüfung auftritt, geht die Leuchte in den Notbetrieb. Nach der Netzwiederkehr wenn der Akku wieder voll aufgeladen ist, erfolgt automatisch eine verschobene Dauerprüfung.
- Vor der nächsten Dauerprüfung wenn der Akku wegen eines Netzausfalls nicht voll aufgeladen ist, wird die Dauerprüfung verschoben bis der Akku nach der Netzwiederkehr wieder voll aufgeladen ist.

Manuelle Prüfung

Prüftaster	Grüne LED	Zustand
1 Sek. betätigen	AUS	Notbetrieb 1 Sek.
3 Sek. betätigen	blinkt	Funktionsprüfung 30 Sek.
5 Sek. betätigen	blitzt	Dauerprüfung
nochmal 5 Sek. betätigen		Dauerprüfung Abbruch
15 Sek. betätigen		System Reset

Bedeutung der LED-Anzeige

- Netzbetrieb keine Störung
- Blinkt Funktionsprüfung
- Blitzt Dauerprüfung
- Dauerprüfung nicht bestanden
- Blinkt Leuchtmittel defekt
- Blitzt Batterie defekt
- Netzausfall + Batteriebetrieb