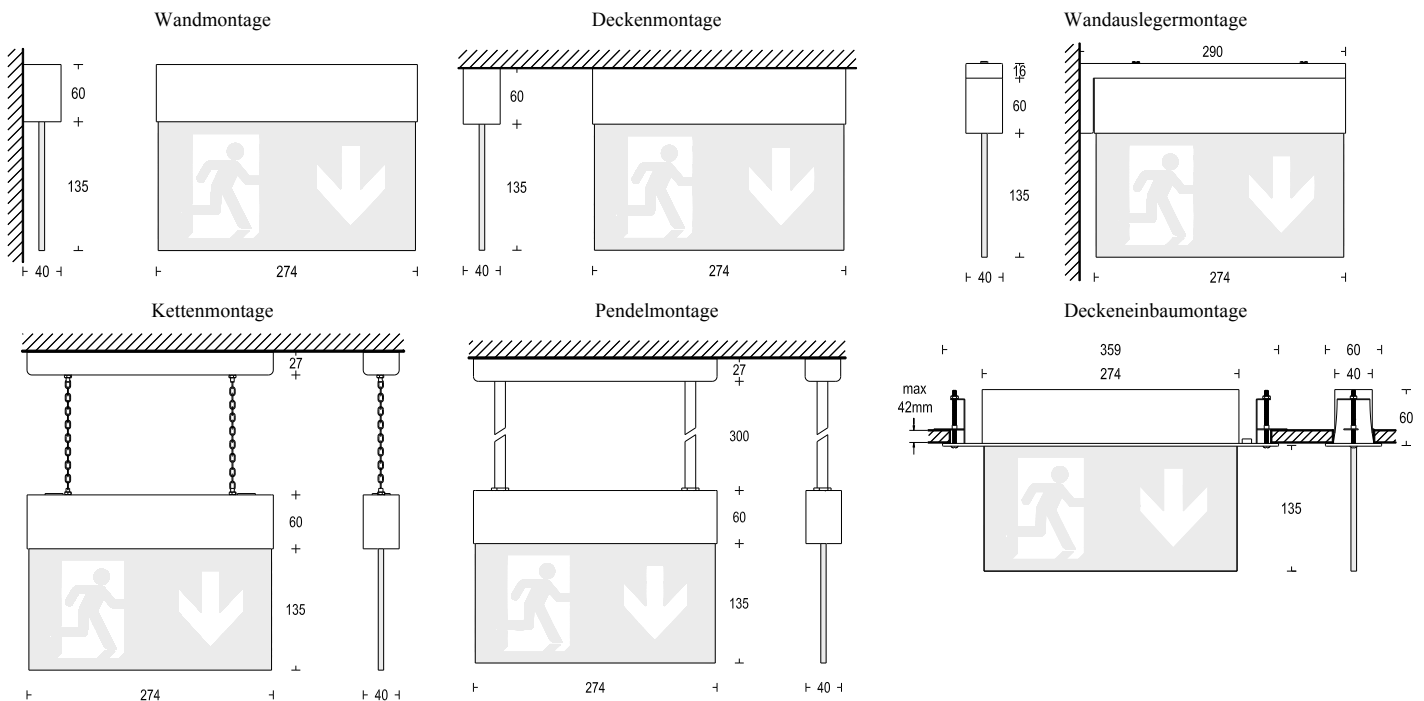


Einzelbatterie-Rettungszeichenleuchte



Erkennungsweite	27 m
Gehäusematerial	Aluminium
Gehäusefarbe	Silber, Weiß
Leuchtmittel	LED
Netzanschlussleistung	6 W
Akku	NiMH 4,8V / 800mAh
Notlichtdauer	3 h
Netzspannung	230V 50Hz
Schutzart	IP 40
Schutzklasse	I
Temperaturbereich	5 - 35°C



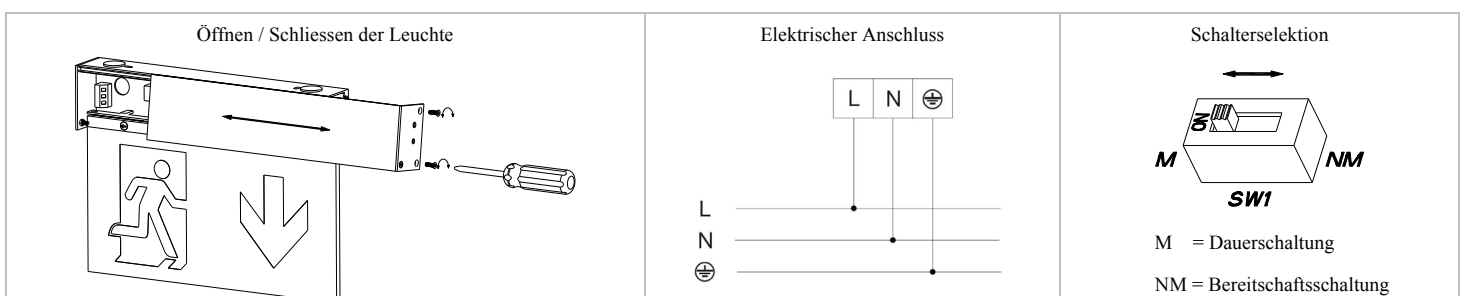
INSTALLATION

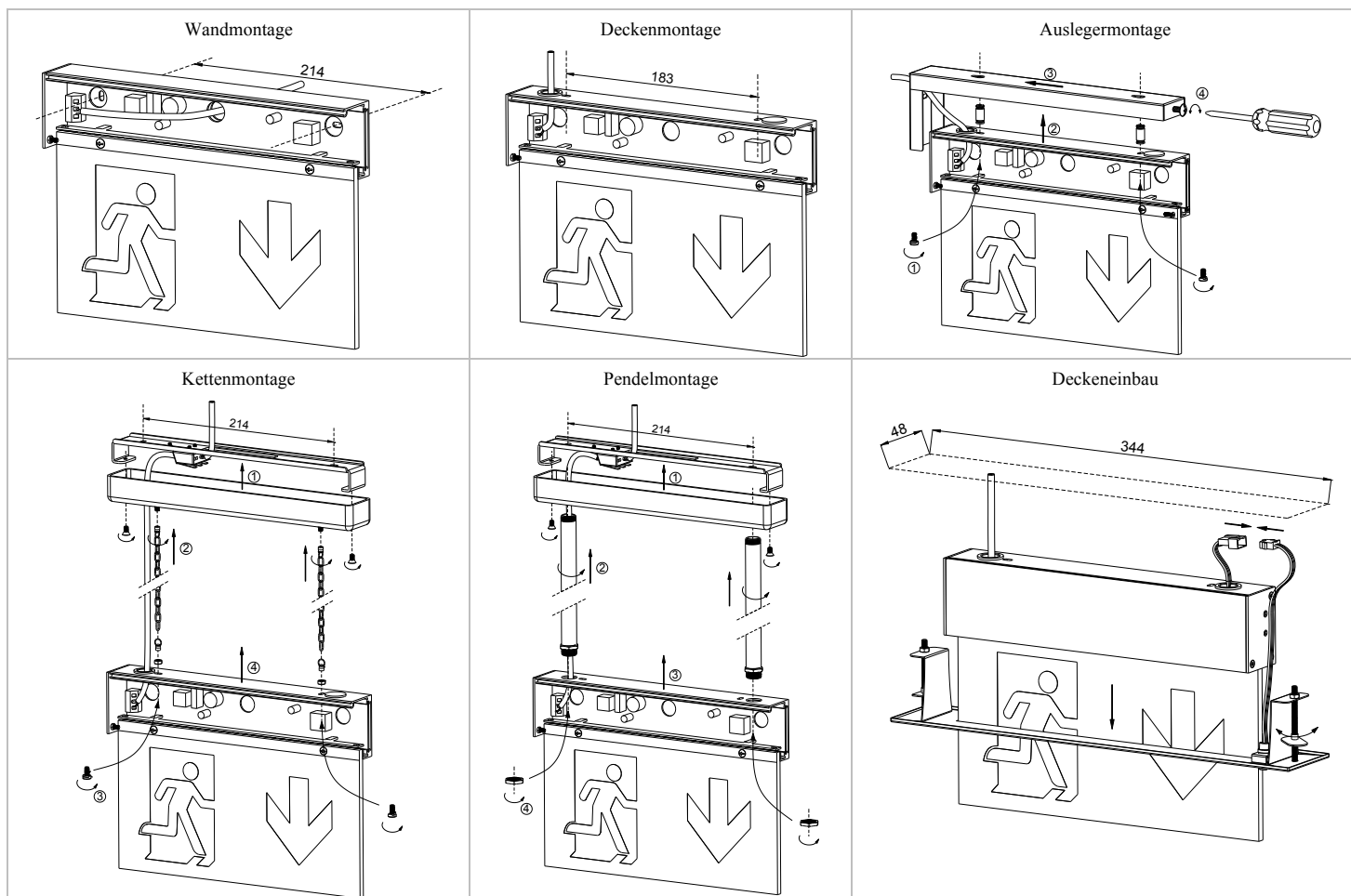


ACHTUNG: Arbeiten am 230V Netz dürfen nur von qualifiziertem Fachpersonal unter Berücksichtigung der landesüblichen Installationsvorschriften ausgeführt werden. Vor der Montage ist die Netzspannung freizuschalten.



HINWEIS: Das Installationsdatum ist auf dem Akkulabel zu vermerken. Die Notleuchte werden mit entladenen Akkus geliefert und müssen für mindestens 20 h am Netz angeschlossen sein, um die Akkus voll zu laden.





Automatisches Prüfstystem

- Die erste Funktionsprüfung findet zufällig am 7ten Tag nach der Inbetriebnahme statt. Danach erfolgt alle 7 Tage eine Funktionsprüfung.
- Die erste Dauerprüfung findet zufällig innerhalb von 52 Wochen nach der Inbetriebnahme statt. Danach erfolgt alle 52 Wochen eine Dauerprüfung.
- Wenn ein Netzausfall während einer Dauerprüfung auftritt, geht die Leuchte in den Notbetrieb. Nach der Netzwiederkehr wenn der Akku wieder voll aufgeladen ist, erfolgt automatisch eine verschobene Dauerprüfung.
- Vor der nächsten Dauerprüfung wenn der Akku wegen eines Netzausfalls nicht voll aufgeladen ist, wird die Dauerprüfung verschoben bis der Akku nach der Netzwiederkehr wieder voll aufgeladen ist.
- Die Leuchte ist mit einem Summer ausgestattet. Der Summer ertönt bei einem Leuchtmittel- oder Akkufehler in Funktionsprüfung. Der Summer läuft jede Stunde für jeweils 1 Minute. Das Summersignal erlischt durch Behebung des Fehlers und erneutem, erfolgreichem Test. Wenn der Fehler nicht behoben wird, kann man den Summer auch für 1 Woche dadurch stummschalten, dass man den Prüftaster für 10 Sek. drückt oder die Netzspannung für weniger als 1 Minute abschaltet.

Manuelle Prüfung

Prüftaster	Grüne LED	Zustand
1 Sek. betätigen	AUS	Notbetrieb 1 Sek.
3 Sek. betätigen	blinkt	Funktionsprüfung 30 Sek.
5 Sek. betätigen	blitzt	Dauerprüfung
nochmal 5 Sek. betätigen		Dauerprüfung Abbruch
10 Sek. betätigen		den Summer für 1 Woche stummschalten
15 Sek. betätigen		System Reset

Bedeutung der LED-Anzeige

- Netzbetrieb
Keine Störung
- Blinkt
Funktionstest läuft
- Blitzt
Betriebsdauertest (BT) läuft
- BT
nicht bestanden
- Blinkt
Leuchte defekt
- Blitzt
Akku defekt
- Netzausfall und Akkubetrieb