

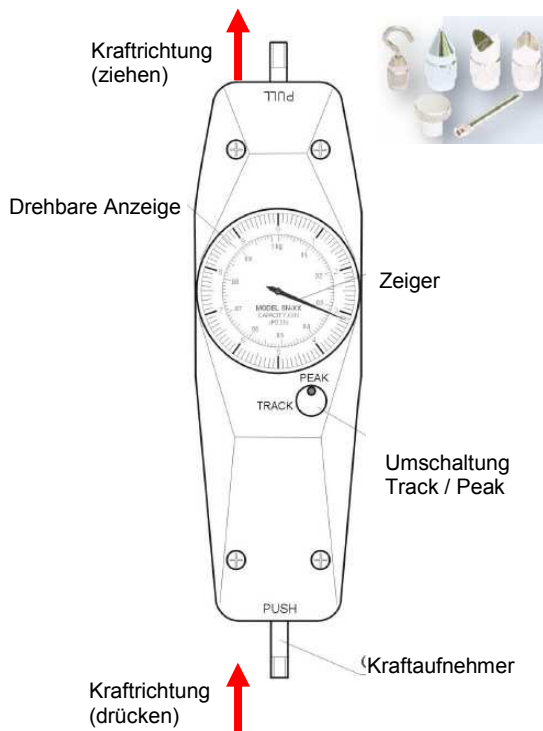
Betriebsanleitung FA



Herzlichen Glückwunsch zum Erwerb eines Kraftmessgerätes von SAUTER. Wir wünschen Ihnen viel Freude an Ihrem Qualitätsmessgerät mit hohem Funktionsumfang. Für Fragen, Wünsche oder Anregungen stehen wir Ihnen gern zur Verfügung.

1. Lieferumfang

- SAUTER FA
- Transportkoffer
- Standardaufsätze, wie abgebildet



Erläuterung:

- Track = kontinuierliches Messen
- Peak = Spitzenwert erfassung

2. Arbeitsbedingungen

10°C bis 30°C / 15% bis 80% Luftfeuchtigkeit

3. Technische Daten

- Messweg des Meßsystems bei Erreichen der Höchstlast: 10 mm
- Messunsicherheit: $\pm 1\%$ von Max (Messbereich)
- Gewicht: 560 g
- Größe in mm: L 230 x B 60 x H 50

4. Messen

Geeigneten Aufsatz anbringen (Standard-Zubehör siehe Kofferinhalt)

Track oder Peak: Umschaltung durch gleichzeitiges Drücken und Drehen des Drehknopfes in die entsprechende Position.

Nullstellung: In Peak- Position durch einmaliges Drücken des Umschalt-Knopfes.

Tara- Funktion: Nullstellung der Anzeige durch entsprechende Drehung der Anzeige

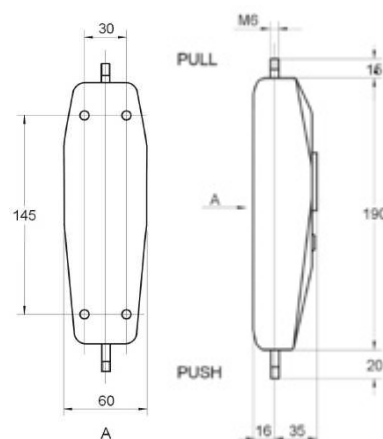
Hinweis: Die Langlebigkeit des Feder-Messsystems verbessert sich, wenn das Gerät in Ruhezeiten auf Peak eingestellt ist.

5. Adaption an Prüfständen

An allen Prüfständen mit vier M3 Schrauben. Hierzu ist die Demontage der rückseitigen Gehäusehälfte erforderlich.

6. Zeichnungen

Angaben in mm



7. Warnhinweise

Unkorrekt ausgeführte Kraftmessungen können zu ernsthaften Verletzungen von Personen und Beschädigungen von Sachen führen und dürfen daher nur von geschultem und erfahrenem Personal durchgeführt werden.

Insbesondere muss vermieden werden, dass Kräfte auf das erworbene Messgerät einwirken, die die

Betriebsanleitung FA

Gerätehöchstlast (Max) übersteigen oder nicht axial über den Kraftaufnehmer auf das Gerät einwirken.

Vermeiden Sie Verwindungen des Geräts, da sonst ein Gerätebruch begünstigt werden könnte und in jedem Fall die Messgenauigkeit abnimmt.

Sachwidrige Verwendung

Messgerät nicht für medizinische Verwiegungen verwenden.

Werden kleine Mengen vom Messgut entnommen oder zugeführt, so können durch die in dem Messgerät vorhandene „Stabilitätskompensation“ falsche Messergebnisse angezeigt werden! (Beispiel: Langsames Herausfließen von Flüssigkeiten aus einem an dem Messgerät hängendem Behälter). Keine Dauerlast am Messgerät hängen lassen.

Überlastungen der Messgeräte über die angegebene Höchstlast (Max), abzüglich einer eventuell bereits vorhandenen Taralast, unbedingt verhindern. Messgerät könnte hierdurch beschädigt werden (Bruchgefahr!).

Achtung:

- Vergewissern Sie sich, dass sich niemals Menschen oder Gegenstände unter der Last befinden, da diese verletzt oder beschädigt werden könnten!
- Das Messgerät ist ungeeignet zum Verwiegen von Menschen, nicht als Säuglingsmessgerät verwenden!
- Das Messgerät entspricht nicht dem Medizinproduktegesetz (MPG).
- Messgerät niemals in explosionsgefährdeten Räumen betreiben. Die Serienausführung ist nicht Ex-geschützt.
- Das Messgerät darf nicht konstruktiv verändert werden. Dies kann zu falschen Messergebnissen, sicherheitstechnischen Mängeln sowie der Zerstörung des Messgeräts führen.
- Das Messgerät darf nur gemäß den beschriebenen Vorgaben eingesetzt werden.
- Abweichende Einsatzbereiche/ Anwendungsgebiete sind von SAUTER schriftlich freizugeben.

Gewährleistung

Gewährleistung erlischt bei

- Nichtbeachten unserer Vorgaben in der Betriebsanleitung
- Verwendung außerhalb der beschriebenen Anwendungen
- Veränderung oder öffnen des Gerätes, mechanische Beschädigung, und Beschädigung durch Medien, Flüssigkeiten
- natürlichem Verschleiß und Abnutzung
- nicht sachgemäße Aufstellung oder elektrische Installation
- Überlastung des Messwerkes

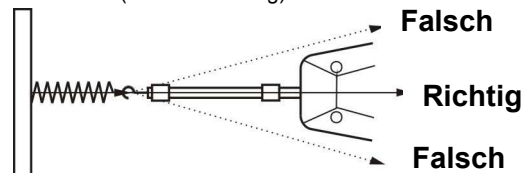
Prüfmittelüberwachung

Im Rahmen der Qualitätssicherung müssen die messtechnischen Eigenschaften des Messgeräts und eines eventuell vorhandenen Prüfgewichtes in regelmäßigen Abständen überprüft werden. Der verantwortliche Benutzer hat hierfür ein geeignetes Intervall sowie die Art und den Umfang dieser Prüfung zu definieren.

Informationen bezüglich der Prüfmittelüberwachung von Messgeräten sowie die hierfür notwendigen Prüfgewichte sind auf der KERN Homepage (www.KERN-sohn.com) verfügbar.

Grundlegende Sicherheitshinweise

* Messgeräte sind nicht zum Transport von Lasten verwenden. Stöße, Verwindungen (Torsion) und Pendeln (z.B. durch schräges Anhängen) jeglicher Art sind zu verhindern (siehe Abbildung).



* Messgerät niemals über die angegebene Höchstlast hinaus belasten (!!Bruchgefahr!!).

* Es ist stets darauf zu achten, dass sich unter der Last keine Lebewesen oder Gegenstände befinden, die Schaden nehmen könnten.

* Die Messgeräte der Serie SAUTER FA sind nur zur Aufnahme durch die menschliche Hand bzw. zur Anbringung an einen SAUTER Prüfstand geeignet. Sie sind nicht geeignet zur Anhängung an mechanische Haken wie z.B. an Kranhaken.

* Hinweise in der Betriebsanleitung beachten: Lesen Sie diese Betriebsanleitung vor Inbetriebnahme sorgfältig durch, selbst dann, wenn Sie bereits über Erfahrungen mit SAUTER- Messgeräten verfügen.

Ausbildung des Personals

Das Gerät darf nur von geschulten Mitarbeitern bedient und gepflegt werden.