

Betriebsanleitung FK



Vielen Dank für den Kauf eines SAUTER Kraftmessgeräts. Wir hoffen, dass Sie mit diesem qualitativ hochwertigen Gerät und dessen umfangreichen funktionellen Angebot sehr zufrieden sind. Sollte es irgendwelche Fragen, Wünsche oder hilfreiche Vorschläge Ihrerseits geben, erreichen Sie uns gerne unter unserer Service- Nummer.

Inhaltsübersicht

1. Lieferumfang
2. Arbeitsbedingungen
3. Stromversorgung
4. Technische Daten
5. Arbeitsweise
6. Befestigung an einem Prüfstand
7. Einstellung (Eichung)
8. Konformitätserklärung
9. Warnung

1. Lieferumfang

- SAUTER FK
- Stromversorgung
- Serienmäßiges Zubehör, wie unten ersichtlich

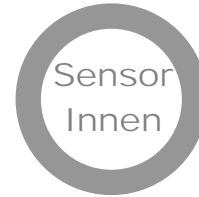


Konditionen:

1. Messgrundlage: kontinuierliche Messung
2. Spitzenwertmessung (Peak Hold):
= Festhalten der maximalen Werte:
Hierbei wird bei aufeinanderfolgenden Messungen stets der oberste Spitzenwert festgehalten

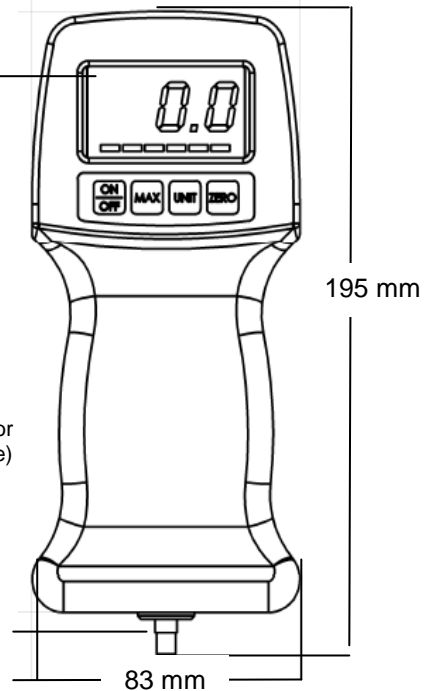
2. Arbeitsbedingungen

Temperaturen: 10°C bis 30°C
 Luftfeuchtigkeit: 15% bis zu 80%



Daten in mm

LCD



Kraftmess-Sensor
 (M7 x 0.75mm Gewinde)

3. Stromversorgung

- Entweder durch Batterien (6 x AA Batterien) nicht wieder aufladbar!
Batterien werden bei Bedarf ausgewechselt.
- oder durch Anschluss ans Stromnetz

Bei Anschluss ans Stromnetz:

- Verbindung mit Stromadapterkabel

4. Technische Daten

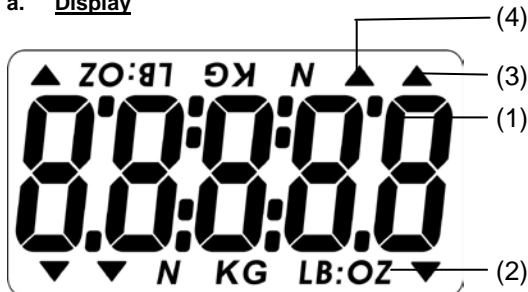
- Messgenauigkeit: 0,5% der Nennleistung
- Datenabtastrfrequenz: 1000 Hz

| Modell | Kapazität | Auflösung |
|--------|-----------|-----------|
| FK 10 | 10 N | 0,005 N |
| FK 25 | 25 N | 0,01 N |
| FK 50 | 50 N | 0,02 N |
| FK 100 | 100 N | 0,05 N |
| FK 250 | 250 N | 0,1 N |
| FK 500 | 500 N | 0,2 N |
| FK 1k | 1 000 N | 0,5 N |

Betriebsanleitung FK

5. Arbeitsweise

a. Display



- (1) Messergebnis
(2) Messeinheiten
(3) Messrichtung
(4) Anzeige des PEAK (Spitzenmesswert)- Modus

b. Tasten des Bedienfeldes

ON / OFF:

ON / OFF Ein-/Ausschalttaste
(Um einzuschalten, ON 1 sec. lang drücken)

MAX:

Wechsel zwischen kontinuierlichem und Spitzenwert-Modus (registriert die maximalen Werte)

UNIT:

-kurz herabdrücken: Einheit auswählen:
 N, kg, lb, ou

ZERO:

- Setzt das Messergebnis zurück auf Null (Tarierfunktion)
- Löscht den Spitzenmesswert (im Spitzenmesswert- Modus)

c. Umkehren des Displays um 180°

Wenn das Gerät selbst um 180° gedreht wird, so dreht sich auch das Display automatisch mit.

d. Messungen (kontinuierliche Modus)

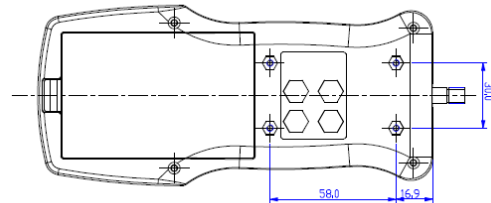
Auf dem Display (1) wird die kontinuierliche Kraft in einer bestimmten Richtung (3) angezeigt.

Um das Display auf Null zu stellen, wird die Nulltaste ZERO betätigt:

e. Spitzenwertfunktion (Peak Modus)

Drücken der Taste MAX

6. Befestigung an einem Prüfstand



Da

Das Messgerät wird mit 4 x M3 Schrauben befestigt.

7. Einstellung (Eichung)

Es ist für stabile äußere Arbeitsbedingungen zu sorgen. Eine kurze Aufwärmphase des Gerätes von ca. 1 Minute wird zur Stabilisation empfohlen.

Das Gerät wird durch die Einschalttaste eingeschalten und diese wird gedrückt gehalten, bis auf dem Display das Symbol „CAL“ erscheint.

Danach erscheint die feste Größe des eingestellten Gewichts. Das Einstellgewicht wird befestigt bzw. eingehängt und kurz darauf erscheint „F“. Danach kehrt das Gerät automatisch in den Messmodus zurück.

Im Falle eines Einstellfehlers oder einer inkorrekten Einstellung des Gewichts erscheint auf dem Display das Symbol „E“. In diesem Fall ist der Einstellungsprozess zu wiederholen

8. Konformitätserklärung



SAUTER GmbH
D-72458 Albstadt
E-Mail: info@sauter.eu

Tel: 0049-[0]7431- 938-666
Fax: 0049-[0]7431-938-292
Internet: www.sauter.eu

Konformitätserklärung

Declaration of conformity for apparatus with CE mark
Konformitätserklärung für Geräte mit CE-Zeichen
Déclaration de conformité pour appareils portant la marque CE
Declaración de conformidad para aparatos con marca CE
Dichiarazione di conformità per apparecchi contrassegnati con la marcatura CE

| | |
|----------|--|
| English | We hereby declare that the product to which this declaration refers conforms with the following standards. |
| Deutsch | Wir erklären hiermit, dass das Produkt, auf das sich diese Erklärung bezieht, mit den nachstehenden Normen übereinstimmt. |
| Français | Nous déclarons avec cela responsabilité que le produit, auquel se rapporte la présente déclaration, est conforme aux normes citées ci-après. |
| Español | Manifiestamos en la presente que el producto al que se refiere esta declaración está "a de acuerdo con las normas siguientes |
| Italiano | Dichiariamo con ciò che il prodotto al quale la presente dichiarazione si riferisce è conforme alle norme di seguito citate. |

Digital Push Pull Gauge: SAUTER FK

| Mark applied | EU Directive | Standards |
|--------------|---------------|-----------------------------------|
| CE | 89/336EEC EMC | EN 61326 : 1998 +A1:1998 +A2:2001 |

Date: 01.1.2008

Signature: 
SAUTER GmbH
Management

SAUTER GmbH, Schumannstrasse 33, D-72458 Albstadt, Tel: +49 (0) 7431 938 666, Fax: +49 (0) 7431 938 292

Betriebsanleitung FK

9. Warnung

9.1 Vorgesehene Nutzung

Das von Ihnen erworbene Messgerät dient dazu, den Messwert des zu messenden Materials zu ermitteln. Es wird als ein „nicht-automatisches“ Messgerät eingestuft, d.h., das zu messende Material wird vorsichtig und von Hand am Messgerät befestigt. Nachdem ein stabiler Messwert erreicht wurde, kann das Messergebnis auf dem Display abgelesen werden.

9.2 Unzweckmäßige Nutzung

* Das Gerät sollte nicht für medizinische Messungen benutzt werden. In dem Moment, wo zu dem zu messenden Material geringe Mengen hinzugefügt oder weggenommen werden, resultiert ein falsches Messergebnis, was auf den „Stabilitätsausgleich“ im Messgerät zurückzuführen ist.

(Beispiel: langsam heraustropfende Flüssigkeit aus einem am Gerät aufgehängten Behälter). Es darf keine sich stetig erhöhende Last angehängt werden; dies könnte die Messeinheit sowie Teile, die für die Sicherheit verantwortlich sind, beschädigen.

* Das Kraftmessgerät darf nicht für Personen benutzt werden, z.B. als Babywaage!

* Es erfüllt nicht das medizinische Produktgesetz (MPG). Das Gerät darf nicht in gefährlichem Umfeld benutzt werden. Die entwickelte Serie ist nicht explosionssicher. Es dürfen ferner keine strukturellen Veränderungen am Gerät vorgenommen werden. Dies kann zu ungenauen Messergebnissen führen, Fehlern, die Sicherheitsregeln betreffend sowie der totalen Zerstörung des Geräts.

*Das Gerät kann nicht nur in Einhaltung der beschriebenen Richtlinien benutzt werden. Es gibt auch andere Einsatzgebiete; ein geplanter Einsatz muss schriftlich beantragt und von SAUTER genehmigt werden.

9.3 Garantie

Eine Garantie besteht nicht in folgenden Fällen:

- bei Nichtbeachten unserer Richtlinien der Bedienungsanleitung
- bei Benutzen außerhalb des beschriebenen Einsatzfeldes
- bei Abänderungen oder Öffnen des Gerätes
- bei mechanischem Schaden und Schäden, die durch Mittel wie z.B. Flüssigkeiten verursacht worden sind
- bei natürlichem Ziehen und Drücken
- bei unsachgemäßer Montage oder elektrischer Installation
- bei Überladen der Messvorrichtung

9.4 Die Testsubstanzen überwachen

Die Einrichtungen der Messtechnik des Gerätes und jegliches verfügbares justierte Gewicht müssen in regelmäßigen zeitlichen Abständen innerhalb des Anwendungsbereiches der Qualitätssicherung geprüft werden. Dafür sollte der Verantwortliche einen passenden Zeitraum wählen sowie die Beschaffenheit und den Umfang dieser Kontrolle festlegen.

Informationen sind erhältlich auf der Homepage (www.KERN-sohn.com) bezüglich der Überwachung der Prüfmateriale des Gerätes sowie der hierfür benötigten Prüfgewichte. Die Prüfgewichte und die Geräte können zu einem angemessenen Preis in KERN's anerkanntem Kalibrierlabor DKD justiert werden (Zurückführung zum nationalen Normal).

9.5 Grundlegende Sicherheitsinformation

Das hängende Gerät darf nicht zum Lastentransport benutzt werden.

Jegliche Art von Stößen, Drehungen und Schwingungen sollten vermieden werden (z.B. durch schräges Aufhängen des Prüfstückes).

Das Gerät darf ebenso nicht überlastet werden, d.h. es ist nicht mehr als die maximale Last (max) anzuhängen abzüglich jeglichen vielleicht vorhandenen Eigengewichts. Dies könnte das Gerät beschädigen (Bruchgefahr).

Wichtig:

Es sollte stets sichergestellt werden, dass sich keine anderen Personen oder Material unter der Last befinden, die verletzt werden könnten.

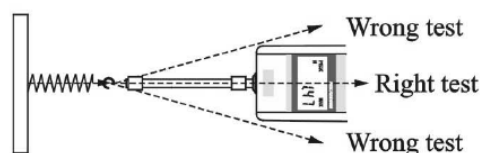
Die aufhängbaren, elektronischen Geräte von SAUTER sind nur für den Gebrauch in der Hand oder auf einen Prüfstand montiert, einzusetzen.

Sie dürfen nicht an einen mechanischen Haken, z.B. einen Kranhaken, angehängt werden.

9.5.1 Die Informationen in der Bedienungsanleitung sollten vor dem Aufbau und der Inbetriebnahme sorgfältig durchgelesen und beachtet werden, selbst wenn schon Erfahrung mit SAUTER- Geräten besteht.

9.5.2 Personalschulung

Das Gerät darf nur von geschulten Fachkräften bedient und gewartet werden.



Betriebsanleitung FK

Wie das FK Kraftmessgerät zu justieren ist:

1. Es ist für stabile äußere Arbeitsbedingungen zu sorgen.
Eine kurze Aufwärmphase des Gerätes von ca. 1 Minute
wird zur Stabilisation empfohlen.

Das FK ist einzuschalten, indem die "ON/OFF" Taste
betätigt wird. Das Gerät befindet sich in hängender
Position.



5. Diese Position wird gehalten, bis "F" auf dem Display
erscheint. Daraufhin kann das Gewicht entfernt werden
und die Justierung ist abgeschlossen. Falls jedoch "E"
auf dem Display erscheint – ist Schritt 1. bis 5. zu wiederholen,
bis mit "F" eine erfolgreiche Justierung bestätigt wird.

2. Sobald auf dem Display "0" angezeigt wird, ist
gleichzeitig die Taste "UNIT" und die Taste "ZERO" zu
drücken, bis "CAL" auf dem Display erscheint.



3. Nach ein paar Sekunden erscheint auf dem Display das
erforderliche **Justiergewicht**, z.B. 5,000kg für das FK 50
oder 10,00kg für das FK 100.



4. Das entsprechende Gewicht wird nun an dem Haken
angehängt. Das Gerät **muss stillgehalten werden**,
während das Gewicht angehängt ist; ein Zittern ist zu
vermeiden. Tipp: das Gerät ist mit beiden Händen zu
halten, während beide Ellbogen auf einem Tisch
aufgestützt werden.