



**KERN & Sohn GmbH**

Ziegelei 1  
D-72336 Balingen  
E-Mail: [info@kern-sohn.com](mailto:info@kern-sohn.com)

Tel: +49-[0]7433- 9933-0  
Fax: +49-[0]7433-9933-149  
Internet: [www.kern-sohn.com](http://www.kern-sohn.com)

# Betriebsanleitung Analysen- und Präzisionswaagen

## KERN ALJ/ALS/PLJ/PLS

Version 3.7  
03/2013  
D



ALJ/ALS/PLJ/PLS-BA-d-1337



# KERN ALJ/ALS/PLJ/PLS

Version 3.7 03/2013

## Betriebsanleitung

## Elektronische Analysen- und Präzisionswaagen

### Inhaltsverzeichnis

<b>1</b>	<b>Technische Daten</b> .....	<b>4</b>
<b>2</b>	<b>Erläuterung des grafischen Symbols „ ! “</b> .....	<b>14</b>
<b>3</b>	<b>Grundlegende Hinweise (Allgemeines)</b> .....	<b>14</b>
3.1	Bestimmungsgemäße Verwendung .....	14
3.2	Sachwidrige Verwendung .....	14
3.3	Gewährleistung.....	14
3.4	Prüfmittelüberwachung.....	15
<b>4</b>	<b>Grundlegende Sicherheitshinweise</b> .....	<b>15</b>
4.1	Hinweise in der Betriebsanleitung beachten.....	15
4.2	Ausbildung des Personals .....	15
<b>5</b>	<b>Transport und Lagerung</b> .....	<b>15</b>
5.1	Kontrolle bei Übernahme .....	15
5.2	Verpackung / Rücktransport .....	16
<b>6</b>	<b>Auspacken, Aufstellung und Inbetriebnahme</b> .....	<b>18</b>
6.1	Aufstellort, Einsatzort.....	18
6.2	Auspacken.....	18
6.2.1	Aufstellen .....	19
6.2.2	Lieferumfang/Serienmäßiges Zubehör .....	21
6.3	Geräteübersicht .....	21
6.3.1	Vorderseite der Waage.....	21
6.3.2	Rück- und Unterseite der Waage .....	22
6.4	Bedienungselemente.....	23
6.4.1	Anzeigenübersicht .....	23
6.4.2	Tastaturübersicht.....	23
6.5	Stromversorgung anschließen und einschalten .....	24
6.6	Akkubetrieb (modellabhängig, siehe Kap. 1).....	24
6.7	Anschluss von Peripheriegeräten .....	25
6.8	Erstinbetriebnahme .....	25
6.8.1	Stabilitäts-Anzeige .....	25
6.8.2	Waage Null-Anzeige .....	25
<b>7</b>	<b>Justierung</b> .....	<b>25</b>
7.1	Modelle mit externem Gewicht (KERN ALS/PLS) .....	26
7.1.1	Justierung mit empfohlenem Justiergewicht (Werkseinstellung) .....	26
7.1.2	Justierung mit Gewichten anderer Nennwerte .....	27
7.2	Modelle mit internem Gewicht (KERN ALJ/PLJ).....	29
7.2.1	Justierung Modelle PLJ-M .....	30
7.2.2	Internes Justiergewicht überschreiben .....	31
7.3	Eichung .....	32

<b>8</b>	<b>Basisbetrieb</b> .....	<b>33</b>
<b>8.1</b>	<b>Unterflurwägung</b> .....	<b>34</b>
<b>9</b>	<b>Benutzermenü</b> .....	<b>35</b>
<b>9.1</b>	<b>Wägeeinheit</b> .....	<b>40</b>
<b>9.2</b>	<b>Datenausgabety</b> .....	<b>41</b>
<b>9.3</b>	<b>Baudrate</b> .....	<b>42</b>
<b>9.4</b>	<b>Auto Zero</b> .....	<b>43</b>
<b>9.5</b>	<b>Filter</b> .....	<b>45</b>
<b>9.6</b>	<b>Stillstandskontroll-Anzeige</b> .....	<b>46</b>
<b>9.7</b>	<b>Kontrast der Anzeige einstellen</b> .....	<b>47</b>
<b>9.8</b>	<b>Hinterleuchtung der Anzeige</b> .....	<b>48</b>
<b>9.9</b>	<b>Automatische Abschaltfunktion „AUTO OFF“ in Stand-by Modus</b> .....	<b>49</b>
<b>10</b>	<b>Anwendermenü</b> .....	<b>50</b>
<b>10.1</b>	<b>Stückzählen</b> .....	<b>51</b>
10.1.1	Umschalten zwischen Stückzahl- und Gewichtsanzeige .....	53
10.1.2	Automatische Referenzoptimierung .....	53
10.1.3	Numerische Eingabe des Referenzgewichts .....	54
<b>10.2</b>	<b>Dichtebestimmung (Hydrostatische Wägung)</b> .....	<b>55</b>
10.2.1	Dichtebestimmung von Feststoffen.....	55
10.2.2	Dichtebestimmung von Flüssigkeiten.....	57
<b>10.3</b>	<b>Summierfunktion</b> .....	<b>59</b>
<b>10.4</b>	<b>Wägen mit Toleranzbereich</b> .....	<b>60</b>
<b>10.5</b>	<b>Prozentbestimmung</b> .....	<b>62</b>
10.5.1	Eingabe des Referenzgewichts durch Wägung .....	62
10.5.2	Numerische Eingabe des Referenzgewichts .....	63
<b>10.6</b>	<b>Tierwägefunktion</b> .....	<b>64</b>
<b>10.7</b>	<b>Spitzenwertfunktion</b> .....	<b>65</b>
<b>11</b>	<b>Datenausgang RS 232C</b> .....	<b>66</b>
<b>11.1</b>	<b>Technische Daten</b> .....	<b>66</b>
<b>11.2</b>	<b>Pinbelegung des Waagenausgangssteckers</b> .....	<b>66</b>
<b>11.3</b>	<b>Schnittstelle</b> .....	<b>67</b>
<b>11.4</b>	<b>Datentransfer</b> .....	<b>67</b>
<b>11.5</b>	<b>Formate der Datenübertragung</b> .....	<b>68</b>
<b>11.6</b>	<b>Fernsteuerbefehle</b> .....	<b>70</b>
<b>11.7</b>	<b>Drucker Betrieb</b> .....	<b>70</b>
<b>12</b>	<b>Fehlermeldungen</b> .....	<b>72</b>
<b>13</b>	<b>Wartung, Instandhaltung, Entsorgung</b> .....	<b>72</b>
<b>13.1</b>	<b>Reinigen</b> .....	<b>72</b>
<b>13.2</b>	<b>Wartung, Instandhaltung</b> .....	<b>72</b>
<b>13.3</b>	<b>Entsorgung</b> .....	<b>72</b>
<b>14</b>	<b>Kleine Pannenhilfe</b> .....	<b>73</b>
<b>15</b>	<b>Konformitätserklärung</b> .....	<b>75</b>

# 1 Technische Daten

KERN	ALJ 160-4A	ALJ 250-4A	ALJ 310-4A
Wägebereich (Max)	160 g	250 g	310 g
Ablesbarkeit (d)	0.1 mg	0.1 mg	0.1 mg
Reproduzierbarkeit	0.1 mg	0.1 mg	0.1 mg
Linearität	± 0.3 mg	± 0.3 mg	± 0.3 mg
Einschwingzeit (typisch)	4 sec.	4 sec.	4 sec.
Mindeststückgewicht bei Stückzählung	> 0,5 mg	> 0,5 mg	> 0,5 mg
Anwärmzeit	8 Stunden		
Justiergewicht	intern		
Referenzstückzahlen bei Stückzählung	10, 25, 50, 100 frei wählbar		
Wägeeinheiten	ct, g, gn, lb, mo, oz, ozt, tl (HK), tl (Singap. Malays), tl (Tw), pen		
Stromversorgung	24 V AC, 500mA		
Betriebstemperatur	+ 5° C .... + 35° C		
Luftfeuchtigkeit	max. 80 % (nicht kondensierend)		
Gehäuse (B x T x H) mm	210 x 340 x 330		
Abmessungen Windschutz (B x T x H) mm	160 x 140 x 205 (innen) 190 x 195 x 225 (außen)		
Wägeplatte (Edelstahl)	Ø 80 mm		
Gewicht kg (netto)	6.5 kg		
Schnittstelle	RS 232C		

<b>KERN</b>	<b>ALS 160-4A</b>	<b>ALS 250-4A</b>
Wägebereich (Max)	160 g	250 g
Ablesbarkeit (d)	0.1 mg	0.1 mg
Reproduzierbarkeit	0.1 mg	0.1 mg
Linearität	± 0.3 mg	± 0.3 mg
Einschwingzeit (typisch)	4 sec.	4 sec.
Mindeststückgewicht bei Stückzählung	> 0,5 mg	> 0,5 mg
Anwärmzeit	8 Stunden	
Empfohlenes Justiergewicht, nicht beigegeben (Klasse)	150 g (E2)	200 g (E2)
Referenzstückzahlen bei Stückzählung	10, 25, 50, 100 frei wählbar	
Wägeeinheiten	ct, g, gn, lb, mo, oz, ozt, tl (HK), tl (Singap. Malays), tl (Tw), pen	
Stromversorgung	24 V AC, 500mA	
Betriebstemperatur	+ 5° C .... + 35° C	
Luftfeuchtigkeit	max. 80 % (nicht kondensierend)	
Gehäuse (B x T x H) mm	210 x 340 x 330	
Abmessungen Windschutz (B x T x H) mm	160 x 140 x 205 (innen) 190 x 195 x 225 (außen)	
Wägeplatte (Edelstahl)	Ø 80 mm	
Gewicht kg (netto)	5.7 kg	
Schnittstelle	RS 232C	

<b>KERN</b>	<b>PLJ 310-3F</b>	<b>PLJ 420-3F</b>	<b>PLJ 720-3A</b>
Wägebereich (Max)	310 g	420 g	720 g
Ablesbarkeit (d)	0.001 g	0.001 g	0.001 g
Reproduzierbarkeit	0.001 g	0.001 g	0.001 g
Linearität	± 0.003 g	± 0.003 g	± 0.002 g
Einschwingzeit (typisch)	3 sec.	2 sec.	2 sec.
Mindeststückgewicht bei Stückzählung	> 5 mg	> 5 mg	> 5 mg
Anwärmzeit	2 Stunden	4 Stunden	4 Stunden
Justiergewicht	intern		
Referenzstückzahlen bei Stückzählung	10, 25, 50, 100 frei wählbar		
Wägeeinheiten	ct, g, gn, lb, mo, oz, ozt, tl (HK), tl (Singap. Malays), tl (Tw), pen		
Stromversorgung	230V/50 Hz (Euro) 9V DC	230V/50 Hz (Euro) 9V DC	230V/50 Hz (Euro) 24V AC
Betriebstemperatur	+ 5° C / + 35° C		
Luftfeuchtigkeit	max. 80 % (nicht kondensierend)		
Unterflurwägeeinrichtung	-	-	Einhängeöse, serienmäßig
Gehäuse (B x T x H) mm	210 x 340 x 160		
Abmessungen Windschutz mm innen Ø 150, 60 hoch außen Ø 160, 70 hoch	ja	ja	ja
Wägeplatte (Edelstahl)	Ø 11 cm	Ø 11 cm	Ø 11 cm
Gewicht kg (netto)	4 kg		4.5 kg
Schnittstelle	RS 232C		

KERN	PLJ 1200-3A	PLJ 1200-3DA	PLJ 3100-2F
Wägebereich (Max)	1200 g	720 g/1200 g	3100 g
Ablesbarkeit (d)	0.001 g	0.001 g/0.01 g	0.01 g
Reproduzierbarkeit	0.001 g	0.001 g/0,01 g	0.01 g
Linearität	± 0.003 g	± 0.003 g/0.03 g	± 0.03 g
Einschwingzeit (typisch)	2 sec.	2 sec.	2 sec.
Mindeststückgewicht bei Stückzählung	> 5 mg	> 5 mg	> 50 mg
Anwärmzeit	8 Stunden	4 Stunden	4 Stunden
Justiergewicht	intern		
Referenzstückzahlen bei Stückzählung	10, 25, 50, 100 frei wählbar		
Wägeeinheiten	ct, g, gn, lb, mo, oz, ozt, tl (HK), tl (Singap. Malays), tl (Tw), pen		
Stromversorgung	230V/50 Hz (Euro)24 V AC		230V/50 Hz (Euro)9 V DC
Betriebstemperatur	+ 5° C .... + 35° C		
Luftfeuchtigkeit	max. 80 % (nicht kondensierend)		
Unterflurwägeeinrichtung	Einhängeöse, serienmäßig	Einhängeöse, serienmäßig	-
Gehäuse (B x T x H) mm	210 x 340 x 160		
Windschutz mm innen Ø 150, 60 high außen Ø 160, 70 high	ja	ja	ja
Wägeplatte (Edelstahl)	Ø 11 cm	Ø 11 cm	Ø 16 cm
Gewicht kg (netto)	4.5 kg		
Schnittstelle	RS 232C		

<b>KERN</b>	<b>PLJ 4200-2F</b>	<b>PLJ 6200-2A</b>	<b>PLJ 6200-2DA</b>
Wägebereich (Max)	4200 g	6200 g	4200 g /6200 g
Ablesbarkeit (d)	0.01 g	0.01 g	0.01 g /0.1 g
Reproduzierbarkeit	0.02 g	0.01 g	0.01 g /0.1 g
Linearität	± 0.04 g	± 0.03 g	± 0.03 g / 0.3 g
Einschwingzeit (typisch)	2 sec.	2 sec.	2 sec.
Mindeststückgewicht bei Stückzählung	> 50 mg	> 50 mg	> 50 mg
Anwärmzeit	4 Stunden		
Justiergewicht	intern		
Referenzstückzahlen bei Stückzählung	10, 25, 50, 100, frei wählbar		
Wägeeinheiten	ct, g, gn, lb, mo, oz, ozt, tl (HK), tl (Singap. Malays), tl (Tw), pen		
Stromversorgung	230V/50 Hz (Euro)9V DC	230V/50 Hz (Euro)24V AC	
Betriebstemperatur	+ 5° C .... + 35° C		
Luftfeuchtigkeit	max. 80 % (nicht kondensierend)		
Unterflurwägeeinrichtung	-	Einhängeöse, serienmäßig	Einhängeöse, serienmäßig
Gehäuse (B x T x H) mm	210 x 340 x 100	210 x 340 x 100	210 x 340 x 100
Windschutz mm innen Ø 150, 60 hoch außen Ø 160, 70 hoch	nein	nein	nein
Wägeplatte (Edelstahl)	Ø 16 cm	Ø 16 cm	Ø 16 cm
Gewicht kg (netto)	4.5 kg	5 kg	5.0 kg
Schnittstelle	RS 232C		



<b>KERN</b>	<b>PLJ 720-3AM</b>	<b>PLJ 6200-2AM</b>
Wägebereich (Max)	720 g	6200 g
Ablesbarkeit (d)	0.001 g	0.01 g
Reproduzierbarkeit	0.001 g	0.01 g
Linearität	± 0.002 g	± 0.02 g
Eichwert (e)	10 mg	100 mg
Eichklasse	II	II
Mindestgewicht (min)	20 mg	50 mg
Einschwingzeit (typisch)	2 sec.	2 sec.
Mindeststückgewicht bei Stückzählung	> 50 mg	> 50 mg
Anwärmzeit	4 Stunden	
Justiergewicht	intern	
Referenzstückzahlen bei Stückzählung	10, 25, 50, 100, frei wählbar	
Wägeeinheiten	ct, g	
Stromversorgung	220V – 240 V AC, 50 Hz	
Betriebstemperatur	+ 5° C .... + 35° C	
Luftfeuchtigkeit	max. 80 % (nicht kondensierend)	
Unterflurwägeeinrichtung	Einhängeöse, serienmäßig	
Gehäuse (B x T x H) mm	210 x 340 x 100	
Windschutz mm innen Ø 150, 60 hoch außen Ø 160, 70 hoch	ja	
Wägeplatte (Edelstahl)	Ø 11 cm	Ø 16 cm
Gewicht kg (netto)	4.5 kg	
Schnittstelle	RS 232C	

<b>KERN</b>	<b>PLS 310-3F</b>	<b>PLS 420-3F</b>	<b>PLS 510-3A</b>
Wägebereich (Max)	310 g	420 g	510 g
Ablesbarkeit (d)	0.001 g	0.001 g	0.001 g
Reproduzierbarkeit	0.002 g	0.002 g	0.001 g
Linearität	± 0.003 g	± 0.004 g	± 0.002 g
Einschwingzeit (typisch)	3 sec.	3 sec.	2 sec.
Mindeststückgewicht bei Stückzählung	> 5 mg	> 5 mg	> 5 mg
Anwärmzeit	2 Stunden	2 Stunden	4 Stunden
Empfohlenes Justiergewicht, nicht beigegeben (Klasse)	300 g (E2)	400 g (E2)	500 g (E2)
Referenzstückzahlen bei Stückzählung	10, 25, 50, 100, frei wählbar		
Wägeeinheiten	ct, g, gn, lb, mo, oz, ozt, tl (HK), tl (Singap. Malays), tl (Tw), pen		
Stromversorgung	230V/50 Hz (Euro)9V DC		230V/50 Hz (Euro)24V AC
Akku	Betriebsdauer 30 h Ladezeit 10 h		-
Betriebstemperatur	+ 5° C .... + 35° C		
Luftfeuchtigkeit	max. 80 % (nicht kondensierend)		
Unterflurwägeeinrichtung	Einhängeöse, serienmäßig		
Gehäuse (B x T x H) mm	210 x 340 x 160		
Windschutz mm	innen Ø 150, 60 hoch ----- außen Ø 160, 70 hoch		
Wägeplatte (Edelstahl)	Ø 11 cm		
Gewicht kg (netto)	4 kg		4.5 kg
Schnittstelle	RS 232C		

<b>KERN</b>	<b>PLS 720-3A</b>	<b>PLS 1200-3A</b>	<b>PLS 1200-3DA</b>
Wägebereich (Max)	720 g	1200 g	720 g /1,200 g
Ablesbarkeit (d)	0.001 g	0.001 g	0.001 g /0.01 g
Reproduzierbarkeit	0.001 g	0.001 g	0.001 g /0.01 g
Linearität	± 0.002 g	± 0.003 g	± 0.002 g / 0.02 g
Einschwingzeit (typisch)	2 sec.	2 sec.	2 sec.
Mindeststückgewicht bei Stückzählung	> 5 mg	> 5 mg	> 5 mg
Anwärmzeit	4 Stunden	8 Stunden	4 Stunden
Empfohlenes Justiergewicht, nicht beigegeben (Klasse)	600 g (E2)	1 kg (E2)	1 kg (E2)
Referenzstückzahlen bei Stückzählung	10, 25, 50, 100, frei wählbar		
Wägeeinheiten	ct, g, gn, lb, mo, oz, ozt, tl (HK), tl (Singap. Malays), tl (Tw), pen		
Stromversorgung	230V/50 Hz (Euro)24V AC		
Akku	-	-	-
Betriebstemperatur	+ 5° C .... + 35° C		
Luftfeuchtigkeit	max. 80 % (nicht kondensierend)		
Unterflurwägeeinrichtung	Einhängeöse, serienmäßig		
Gehäuse (B x T x H) mm	210 x 340 x 160	210 x 340 x 160	210 x 340 x 160
Windschutz mm innen Ø 150, 60 hoch außen Ø 160, 70 hoch	ja	ja	ja
Wägeplatte (Edelstahl)	Ø 11 cm	Ø 11 cm	Ø 11 cm
Gewicht kg (netto)	4.5 kg	4.5 kg	4.5 kg
Schnittstelle	RS 232C		

<b>KERN</b>	<b>PLS 3100-2F</b>	<b>PLS 4200-2F</b>	<b>PLS 4200-2A</b>
Wägebereich (Max)	3100 g	4200 g	4200 g
Ablesbarkeit (d)	0.01 g	0.01 g	0.01 g
Reproduzierbarkeit	0.02 g	0.02 g	0.01 g
Linearität	± 0.03 g	± 0.04 g	± 0.02 g
Einschwingzeit (typisch)	3 sec.	3 sec.	2 sec.
Mindeststückgewicht bei Stückzählung	> 50 mg	> 50 mg	> 50 mg
Anwärmzeit	2 Stunden	2 Stunden	4 Stunden
Empfohlenes Justiergewicht, nicht beigegeben (Klasse)	3 kg (E2)	4 kg (E2)	4 kg (E2)
Referenzstückzahlen bei Stückzählung	10, 25, 50, 100 frei wählbar		
Wägeeinheiten	ct, g, gn, lb, mo, oz, ozt, tl (HK), tl (Singap. Malays), tl (Tw), pen		
Stromversorgung	230V/50 Hz (Euro)9V DC		230V/50 Hz (Euro)24V AC
Akku	Betriebsdauer 30 h Ladezeit 10 h		nein
Betriebstemperatur	+ 5° C .... + 35° C		
Luftfeuchtigkeit	max. 80 % (nicht kondensierend)		
Unterflurwägeeinrichtung	Einhängeöse, serienmäßig		
Gehäuse (B x T x H) mm	210 x 340 x 160	210 x 340 x 100	210 x 340 x 100
Windschutz mm innen Ø 150, 60 hoch außen Ø 160, 70 hoch	nein	nein	nein
Wägeplatte (Edelstahl)	Ø 16 cm	Ø 16 cm	Ø 16 cm
Gewicht kg (netto)	4 kg	4 kg	4.5 kg
Schnittstelle	RS 232C		

<b>KERN</b>	<b>PLS 6200-2A</b>	<b>PLS 6200-2DA</b>	<b>PLS 20000-1F</b>
Wägebereich (Max)	6200 g	4200 g/6200 g	20 kg
Ablesbarkeit (d)	0.01 g	0.01 g/0.1 g	0.1 g
Reproduzierbarkeit	0.01 g	0.01 g/0.1 g	0.1 g
Linearität	± 0.03 g	± 0.02 g / 0.2 g	± 0.4 g
Einschwingzeit (typisch)	2 sec.	2 sec.	3 sec.
Mindeststückgewicht bei Stückzählung	> 50 mg	> 50 mg	> 500 mg
Anwärmzeit	4 Stunden	2 Stunden	2 Stunden
Empfohlenes Justiergewicht, nicht beigegeben (Klasse)	5 kg (E2)	5 kg (E2)	20 kg (E2)
Referenzstückzahlen bei Stückzählung	10, 25, 50, 100, frei wählbar		
Wägeeinheiten	ct, g, gn, lb, mo, oz, ozt, tl (HK), tl (Singap. Malays), tl (Tw), pen		
Stromversorgung	230V/50 Hz (Euro)24V AC		230V/50 Hz (Euro)9V DC
Betriebstemperatur	+ 5° C .... + 35° C		
Luftfeuchtigkeit	max. 80 % (nicht kondensierend)		
Unterflurwägeeinrichtung	Einhängeöse, serienmäßig		
Gehäuse (B x T x H) mm	210 x 340 x 100	210 x 340 x 100	210 x 340 x 100
Windschutz	nein	nein	nein
Wägeplatte (Edelstahl)	Ø 16 cm	Ø 16 cm	200 x 175 mm
Gewicht kg (netto)	4.5 kg	4.5 kg	4 kg
Schnittstelle	RS 232C		

## 2 Erläuterung des grafischen Symbols „ ! “



„Achtung, Begleitdokument beachten“, bzw.  
„Betriebsanleitung beachten“

## 3 Grundlegende Hinweise (Allgemeines)

### 3.1 Bestimmungsgemäße Verwendung

Die von Ihnen erworbene Waage dient zum Bestimmen des Wägewertes von Wägegut. Sie ist zur Verwendung als „nichtselbsttätige Waage“ vorgesehen, d.h. das Wägegut wird manuell, vorsichtig und mittig auf die Wägeplatte aufgebracht. Nach Erreichen eines stabilen Wägewertes kann der Wägewert abgelesen werden.

### 3.2 Sachwidrige Verwendung

Waage nicht für dynamische Verwiegungen verwenden. Werden kleine Mengen vom Wägegut entnommen oder zugeführt, so können durch die in der Waage vorhandene „Stabilitätskompensation“ falsche Wägeergebnisse angezeigt werden! (Beispiel: Langsames Herausfließen von Flüssigkeiten aus einem auf der Waage befindlichen Behälter.)

Keine Dauerlast auf der Wägeplatte belassen. Diese kann das Messwerk beschädigen.

Stöße und Überlastungen der Waage über die angegebene Höchstlast (Max), abzüglich einer eventuell bereits vorhandenen Taralast, unbedingt vermeiden. Waage könnte hierdurch beschädigt werden.

Waage niemals in explosionsgefährdeten Räumen betreiben. Die Serienausführung ist nicht Ex-geschützt.

Die Waage darf nicht konstruktiv verändert werden. Dies kann zu falschen Wägeergebnissen, sicherheitstechnischen Mängeln sowie der Zerstörung der Waage führen.

Die Waage darf nur gemäß den beschriebenen Vorgaben eingesetzt werden. Abweichende Einsatzbereiche/Anwendungsgebiete sind von KERN schriftlich freizugeben.

### 3.3 Gewährleistung

Gewährleistung erlischt bei

- Nichtbeachten unserer Vorgaben in der Betriebsanleitung
- Verwendung außerhalb der beschriebenen Anwendungen
- Veränderung oder Öffnen des Gerätes
- Mechanische Beschädigung und Beschädigung durch Medien, Flüssigkeiten, natürlichem Verschleiß und Abnutzung
- Nicht sachgemäße Aufstellung oder elektrische Installation
- Überlastung des Messwerkes

### 3.4 Prüfmittelüberwachung

Im Rahmen der Qualitätssicherung müssen die messtechnischen Eigenschaften der Waage und eines eventuell vorhandenen Prüfgewichtes in regelmäßigen Abständen überprüft werden. Der verantwortliche Benutzer hat hierfür ein geeignetes Intervall sowie die Art und den Umfang dieser Prüfung zu definieren. Informationen bezüglich der Prüfmittelüberwachung von Waagen sowie der hierfür notwendigen Prüfgewichte sind auf der KERN- Homepage ([www.kern-sohn.com](http://www.kern-sohn.com)) verfügbar. Im akkreditierten DKD- Kalibrierlaboratorium können bei KERN schnell und kostengünstig Prüfgewichte und Waagen kalibriert werden (Rückführung auf das nationale Normal).

## 4 Grundlegende Sicherheitshinweise

### 4.1 Hinweise in der Betriebsanleitung beachten



Lesen Sie diese Betriebsanleitung vor der Aufstellung und Inbetriebnahme sorgfältig durch, selbst dann, wenn Sie bereits über Erfahrungen mit KERN-Waagen verfügen.

Alle Sprachversionen beinhalten eine unverbindliche Übersetzung.

Verbindlich ist das deutsche Originaldokument.

### 4.2 Ausbildung des Personals

Das Gerät darf nur von geschulten Mitarbeitern bedient und gepflegt werden.

## 5 Transport und Lagerung

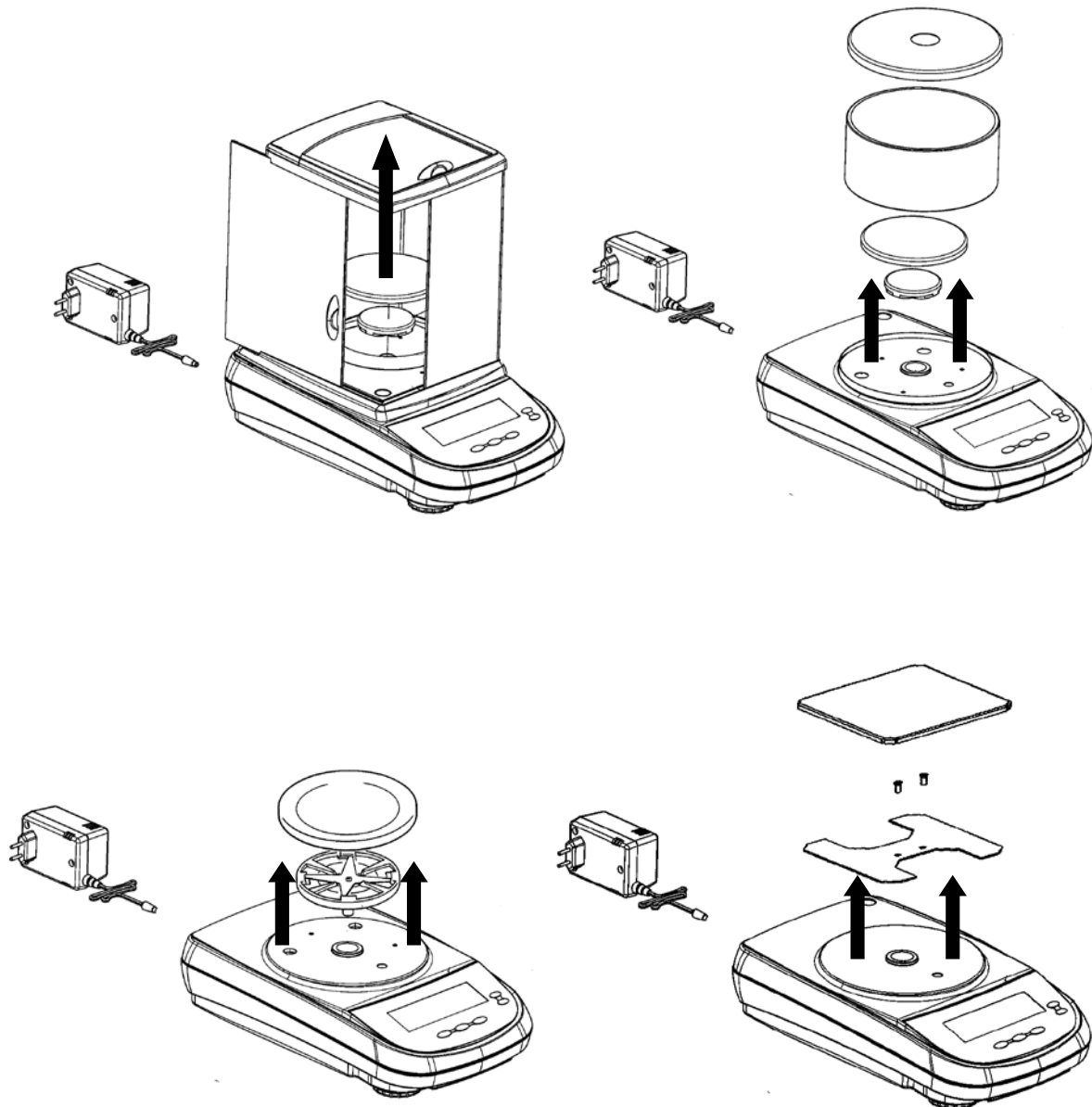
### 5.1 Kontrolle bei Übernahme

Überprüfen Sie bitte die Verpackung sofort beim Eingang sowie das Gerät beim Auspacken auf eventuell sichtbare äußere Beschädigungen.

## 5.2 Verpackung / Rücktransport



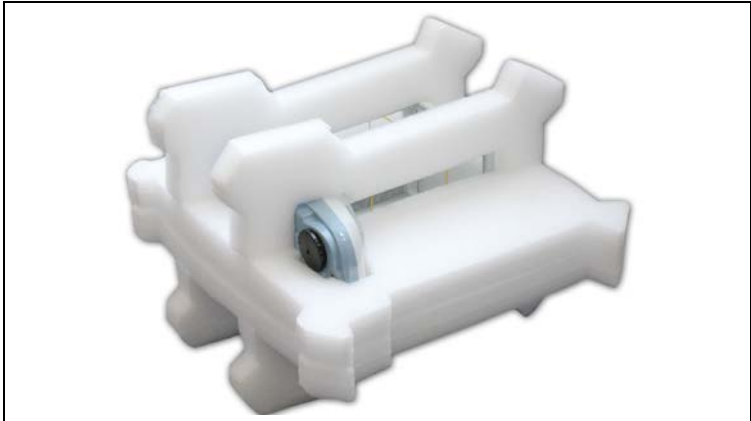
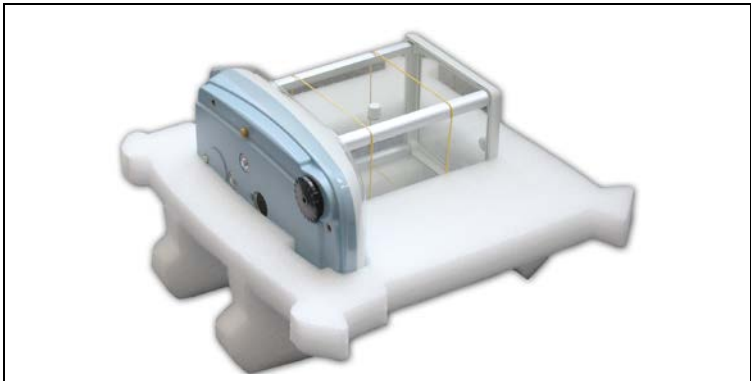
- ⇒ Alle Teile der Originalverpackung für einen eventuell notwendigen Rücktransport aufbewahren.
- ⇒ Für den Rücktransport ist nur die Originalverpackung zu verwenden.
- ⇒ Vor dem Versand alle angeschlossenen Kabel und losen / beweglichen Teile trennen.



- ⇒ Evtl. vorgesehene Transportsicherungen wieder anbringen.
- ⇒ Alle Teile z.B. Glaswindschutz, Wägeplatte, Netzteil etc. gegen Verrutschen und Beschädigung sichern.



Beispiel Modelle ALJ/ALS:



## 6 Auspacken, Aufstellung und Inbetriebnahme

### 6.1 Aufstellort, Einsatzort

Die Waagen sind so konstruiert, dass unter den üblichen Einsatzbedingungen zuverlässige Wäageergebnisse erzielt werden.

Exakt und schnell arbeiten Sie, wenn Sie den richtigen Standort für Ihre Waage wählen.

**Beachten Sie deshalb am Aufstellort folgendes:**

- Waage auf eine stabile, gerade Fläche stellen;
- extreme Wärme sowie Temperaturschwankungen z.B. durch Aufstellen neben der Heizung oder direkte Sonneneinstrahlung vermeiden;
- Waage vor direktem Luftzug durch geöffnete Fenster und Türen schützen;
- Erschütterungen während des Wägens vermeiden;
- Waage vor hoher Luftfeuchtigkeit, Dämpfen und Staub schützen;
- Setzen Sie das Gerät nicht über längere Zeit starker Feuchtigkeit aus. Eine nicht erlaubte Betauung (Kondensation von Luftfeuchtigkeit am Gerät) kann auftreten, wenn ein kaltes Gerät in eine wesentlich wärmere Umgebung gebracht wird. Akklimatisieren Sie in diesem Fall das vom Netz getrennte Gerät ca. 2 Stunden bei Raumtemperatur.
- statische Aufladung von Wägegut, Wäagebehälter vermeiden.

Beim Auftreten von elektromagnetischen Feldern ( z.B. durch Mobiltelefone oder Funkgeräte), bei statischen Aufladungen sowie bei instabiler Stromversorgung sind große Anzeigeabweichungen (falsche Wäageergebnisse) möglich. Der Standort muss dann gewechselt oder die Störquelle beseitigt werden.

### 6.2 Auspacken

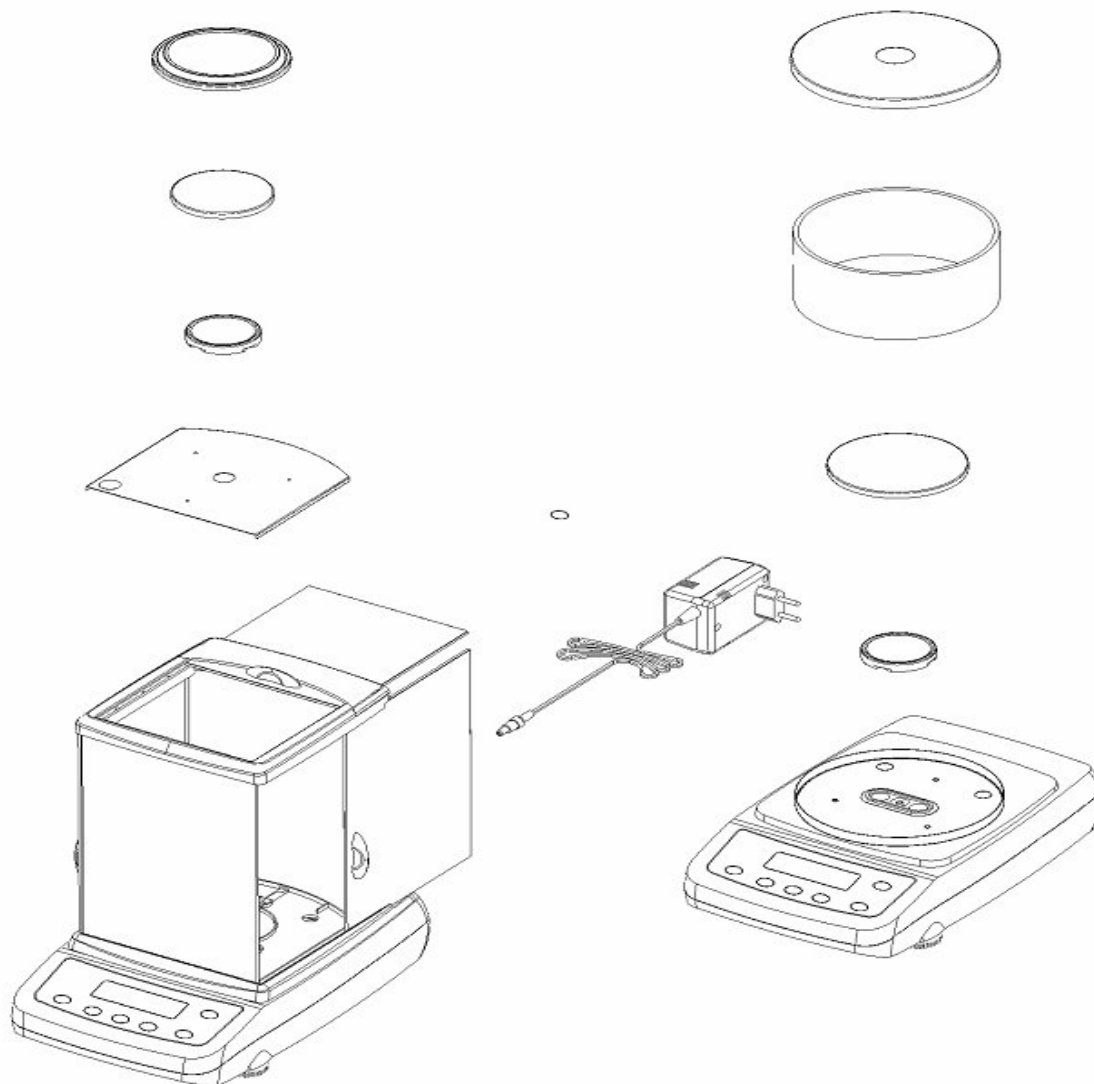
Die Waage vorsichtig aus der Verpackung nehmen, Plastikhülle entfernen und die Waage am vorgesehenen Arbeitsplatz aufstellen.

### 6.2.1 Aufstellen

Aufbau der Waage:

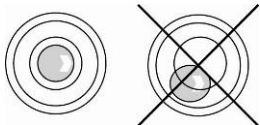
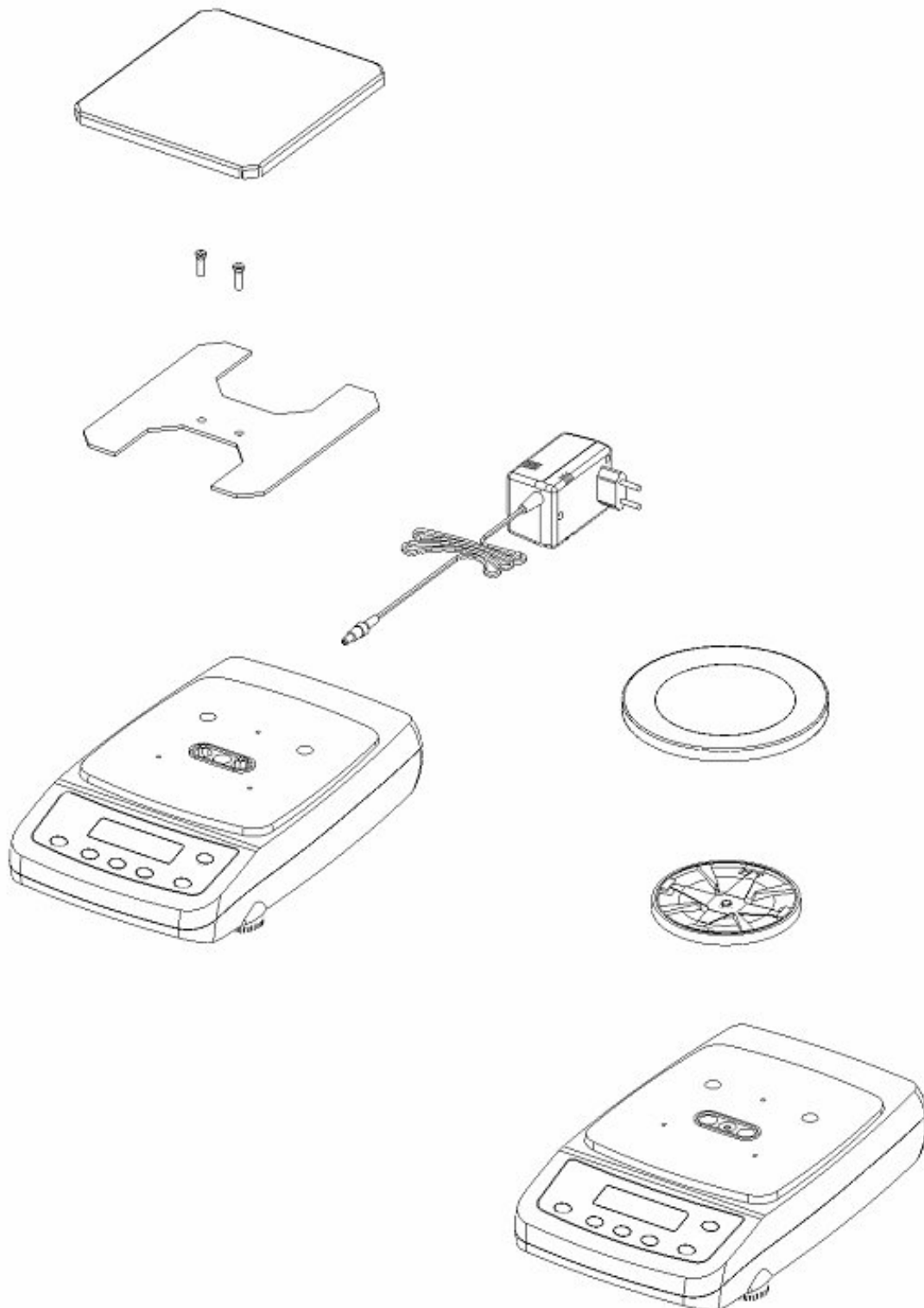
Modelle ALS/ALJ

Modelle PLS/PLJ, d = 1 mg



Modelle PLS/PLJ, d = 100 mg

Modelle PLS/PLJ, d = 10 mg



Die Waage mit Fußschrauben nivellieren, bis sich die Luftblase in der Libelle im vorgeschriebenen Kreis befindet.

Transportsicherung entfernen:

Auf der linken Unterseite der Waage goldfarbene Schraube gegen silberfarbene tauschen (siehe Aufkleber).

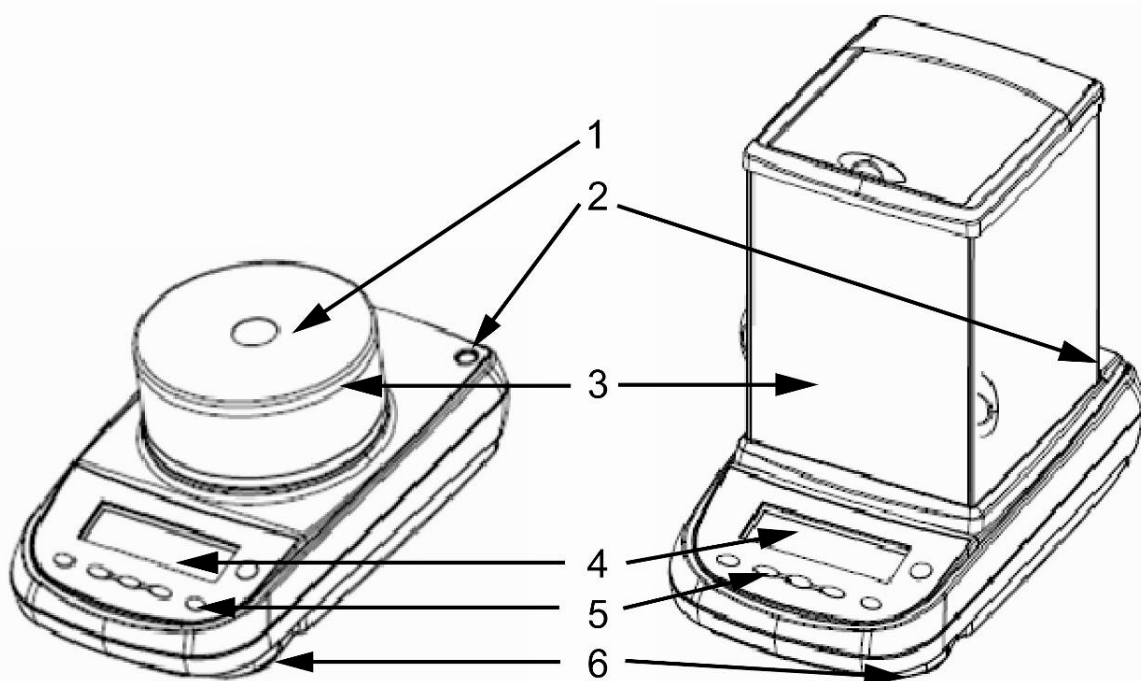


## 6.2.2 Lieferumfang/Serienmäßiges Zubehör

- Waage (siehe Kap. 6.2.1)
- Netzgerät
- Betriebsanleitung

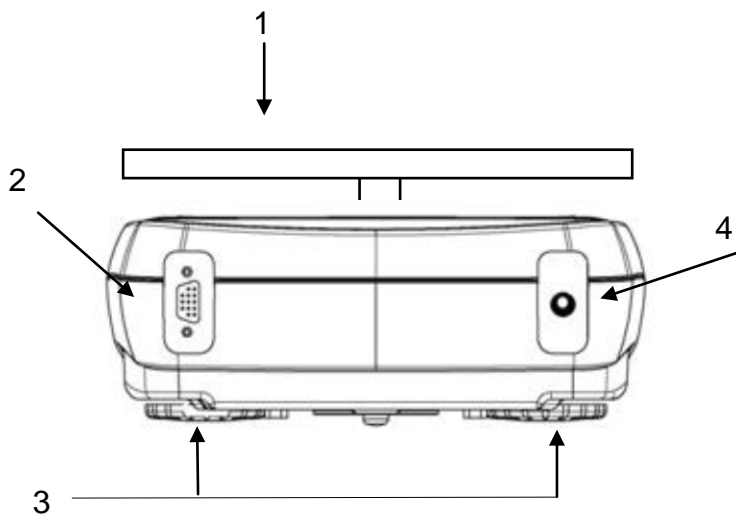
## 6.3 Geräteübersicht

### 6.3.1 Vorderseite der Waage

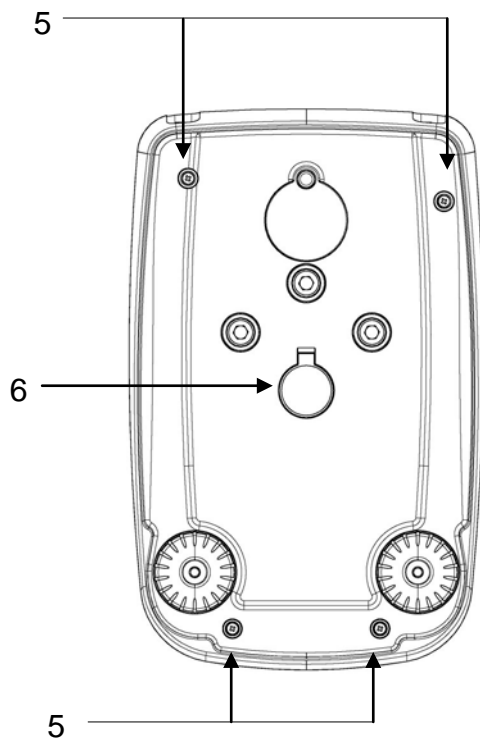


1	Abdeckung Windschutz
2	Libelle
3	Windschutz
4	LCD Display
5	Funktionstasten
6	Stellfüße

### 6.3.2 Rück- und Unterseite der Waage



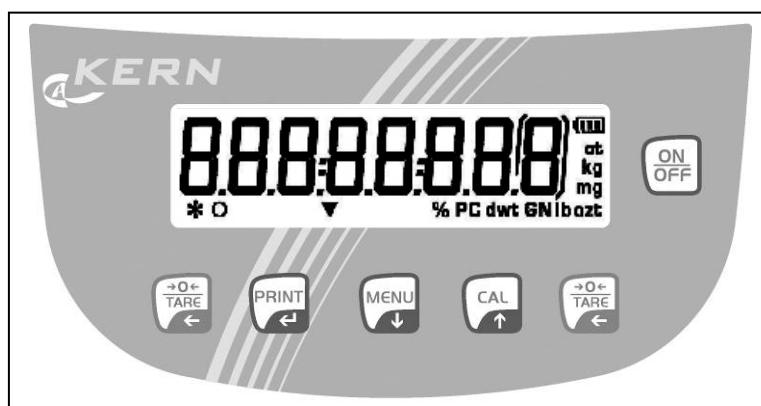
1. Wägeplatte
2. RS232C-Schnittstelle
3. Fusschrauben
4. Anschluss Netzadapter








5. Gehäuseschrauben  
(bei Modellen mit 4 Fü-  
ßen zunächst die hinte-  
ren beiden Füße  
herausschrauben)
6. Unterflurwäge-  
einrichtung

## 6.4 Bedienungselemente

### 6.4.1 Anzeigenübersicht



### 6.4.2 Tastaturübersicht

Taste	Bezeichnung	kurzer Tastendruck	langer Tastendruck bis das akustische Signal verstummt
	<b>MENU-Taste/</b>	<ul style="list-style-type: none"> <li>Anwendermenü aufrufen</li> <li>Menüpunkte anwählen - vorwärts blättern</li> </ul>	<ul style="list-style-type: none"> <li>Benutzermenü aufrufen</li> <li>Benutzermenü verlassen</li> <li>Anzeige umschalten</li> </ul>
	Pfeiltaste ↓	<ul style="list-style-type: none"> <li>numerische Eingabe - rückwärts blättern</li> </ul>	
	<b>ON/OFF-Taste</b>	<ul style="list-style-type: none"> <li>Ein-/Ausschalten</li> <li>Anwendermenü verlassen</li> </ul>	
	<b>CAL-Taste/</b>	<ul style="list-style-type: none"> <li>Justieren</li> <li>Menüpunkte anwählen - rückwärts blättern</li> </ul>	
	Pfeiltaste ↑	<ul style="list-style-type: none"> <li>numerische Eingabe - vorwärts blättern</li> </ul>	
	<b>PRINT-Taste</b>	<ul style="list-style-type: none"> <li>Wägedaten über Schnittstelle übermitteln</li> <li>Einstellungen bestätigen / speichern</li> </ul>	
	Pfeiltaste ←	<ul style="list-style-type: none"> <li>numerischer Eingabe - Ziffernanwahl</li> </ul>	
	<b>TARE-Taste</b>	<ul style="list-style-type: none"> <li>Tarieren</li> <li>Nullstellen</li> </ul>	

## 6.5 Stromversorgung anschließen und einschalten

Vor Anschluss des Netzadapters prüfen, ob der aufgedruckte Spannungswert mit der örtlichen Spannung übereinstimmt. Nur KERN-Original Netzadapter verwenden. Die Verwendung anderer Fabrikate bedarf der Zustimmung von KERN.

- ⇒ Netzadapter in Netzadapterbuchse der Waage einstecken und ans Netz anschließen.
- ⇒ Die Waage führt einen Selbsttest durch. Danach wird die Waage in den Stand-by Modus gesetzt.



- ⇒ **ON/OFF**-Taste drücken. Wenn die Nullanzeige erscheint, ist die Waage betriebsbereit. Bei Waagen mit internem Justiergewicht erfolgt zuvor automatisch die Justierung. Während dieses Vorgangs erscheint auf dem Display „CAL“.
- ⇒ **ON/OFF**-Taste erneut drücken. Die Waage befindet sich im Stand-by Modus.



Bei geeichten Waagen muss eine Anwärmzeit von 30 Minuten eingehalten werden.  
Nach Anschluss des Netzadapters startet ein Countdown.




## 6.6 Akkubetrieb (modellabhängig, siehe Kap. 1)

**Der Akku wird über das mitgelieferte Netzteil geladen.**

Die Betriebsdauer des Akkus beträgt ca. 30 Std., die Ladedauer bis zur vollständigen Wiederaufladung ca. 10 Std.

Im Menü können Sie die AUTO-OFF-Funktion [time off] aktivieren, siehe Kap. 9.8. Je nach Einstellung im Menü schaltet sich die Waage zur Akku-Schonung automatisch ab.

Befindet sich die Waage im Akkubetrieb erscheinen folgende Symbole im Display:

	Akku ausreichend geladen
	Kapazität des Akkus bald erschöpft. Baldmöglichst Netzadapter anschließen, um den Akku zu laden.
	Spannung unter das vorgeschriebene Minimum abgefallen. Netzadapter anschließen, um den Akku zu laden.



## 6.7 Anschluss von Peripheriegeräten

Vor Anschluss oder Trennen von Zusatzgeräten (Drucker, PC) an die Datenschnittstelle muss die Waage unbedingt vom Netz getrennt werden.

Verwenden Sie zu Ihrer Waage ausschließlich Zubehör und Peripheriegeräte von KERN, diese sind optimal auf Ihre Waage abgestimmt.

## 6.8 Erstinbetriebnahme

Um bei elektronischen Waagen genaue Wäageergebnisse zu erhalten, muss die Waage ihre Betriebstemperatur ( siehe Anwärmzeit Kap. 1 ) erreicht haben.

Die Waage muss für diese Anwärmzeit an die Stromversorgung ( Netzanschluss, Akku oder Batterie ) angeschlossen sein.

Die Genauigkeit der Waage ist abhängig von der örtlichen Fallbeschleunigung. Unbedingt die Hinweise im Kapitel Justierung beachten.

### 6.8.1 Stabilitäts-Anzeige

Erscheint im Display die Stabilitätsanzeige [ \* ], ist die Waage in einem stabilen Zustand. Bei instabilem Zustand verschwindet die [ \* ]-Anzeige.

### 6.8.2 Waage Null-Anzeige

Sollte die Waage trotz entlasteter Waagschale nicht ganz genau Null anzeigen, drücken Sie die **TARE**-Taste und die Waage beginnt mit der Rückstellung auf Null [ 0 ].

## 7 Justierung

Da der Wert der Erdbeschleunigung nicht an jedem Ort der Erde gleich ist, muss jede Waage – gemäß dem zugrundeliegenden physikalischen Wäageprinzip – am Aufstellort auf die dort herrschende Erdbeschleunigung abgestimmt werden ( nur wenn die Waage nicht bereits im Werk auf den Aufstellort justiert wurde). Dieser Justiervorgang muss bei der ersten Inbetriebnahme, nach jedem Standortwechsel sowie bei Schwankungen der Umgebungstemperatur durchgeführt werden. Um genaue Messwerte zu erhalten, empfiehlt es sich zudem, die Waage auch im Wäagebetrieb periodisch zu justieren.

- ⇒ Stabile Umgebungsbedingungen beachten. Eine Anwärmzeit (siehe Kap. 1) zur Stabilisierung ist erforderlich.
- ⇒ Darauf achten, dass sich keine Gegenstände auf der Wäageplatte befinden.

## 7.1 Modelle mit externem Gewicht (KERN ALS/PLS)

**i** Bei geeichten Waagen ist die Justierung gesperrt.

### 7.1.1 Justierung mit empfohlenem Justiergewicht (Werkseinstellung)

Gewichtswert des erforderlichen Justiergewichtes siehe Kap. 1 „Techn. Daten“.



⇒ Darauf achten, dass sich keine Gegenstände auf der Wägeplatte befinden.  
**CAL**-Taste drücken.



⇒ Warten bis der Gewichtswert des erforderlichen Justiergewichtes blinkend eingeblendet wird.



⇒ **Während** der blinkenden Anzeige erforderliches Justiergewicht vorsichtig in die Mitte der Wägeplatte stellen.  
Die blinkende Anzeige erlischt.  
Nach erfolgreicher Justierung kehrt die Waage automatisch in den Wägemodus zurück.

⇒ Justiergewicht abnehmen



## 7.1.2 Justierung mit Gewichten anderer Nennwerte

Die Justierung ist auch mit Gewichten anderer Nennwerte möglich, messtechnisch aber nicht immer optimal, mögliche Justierpunkte siehe Tab. 1.

Infos zu Justiergewichten finden Sie im Internet unter: <http://www.kern-sohn.com>



- ⇒ Darauf achten, dass sich keine Gegenstände auf der Wägeplatte befinden.  
**CAL**-Taste drücken und gedrückt halten bis das akustische Signal verstummt.



- ⇒ Warten bis „load“ erscheint.



- ⇒ **Während** der blinkenden Anzeige Justiergewicht vorsichtig in die Mitte der Wägeplatte stellen.  
Die blinkende Anzeige erlischt.  
Nach erfolgreicher Justierung kehrt die Waage automatisch in den Wägemodus zurück.
- ⇒ Justiergewicht abnehmen



**i** Bei einem Justierfehler oder falschem Justiergewicht wird in der Anzeige eine Fehlermeldung eingeblendet. Warten bis sich die Waage wieder im Wägemodus befindet und Justiervorgang wiederholen.

<b>Modell</b>	<b>Empfohlenes Justiergewicht (siehe Kap. 7.1.1)</b>	<b>Weitere messtechnisch nicht optimale Nennwerte zur Justierung (siehe Kap. 7.1.2)</b>
<b>A-Modelle</b>		
ALJ 160-4A		
ALJ 250-4A		
ALS 160-4A	150g	100g
ALS 250-4A	200g	100g
PLJ-720-3A		
PLJ 1200-3A		
PLJ 1200-3DA		
PLJ 6200-2A		
PLJ 6200-2DA		
PLJ 720-3AM		
PLJ 6200-2AM		
PLS 510-3A	500g	100g, 200g, 300g, 400g
PLS 720-3A	600g	100g, 200g, 300g, 400g, 500g
PLS 1200-3A	1000g	-
PLS 1200-3DA	1000g	-
PLS 4200-2A	4000g	1000g, 2000g, 3000g
PLS 6200-2A	5000g	1000g, 2000g, 3000g, 4000g, 6000g
PLS 6200-2DA	5000g	1000g, 2000g, 3000g, 4000g, 6000g
<b>F-Modelle</b>		
PLJ 310-3F		
PLJ 420-3F		
PLJ 3100-2F		
PLJ 4200-2F		
PLS 310-3F	300g	100g, 200g
PLS 420-3F		
PLS 3100-2F	3000g	1000g, 2000g
PLS 4200-2F		
PLS 20000-1F	20000g	10 kg

## 7.2 Modelle mit internem Gewicht (KERN ALJ/PLJ)

Bei nicht geeichten Waagen stehen im Menü vier Justiermöglichkeiten zur Verfügung.

### Einstellung im Menü

Im Wägemodus **MENU**-Taste drücken und gedrückt halten bis das akustische Signal verstummt. Der erste Menüpunkt „units“ wird angezeigt.

**MENU**-Taste wiederholt drücken bis „calib“ erscheint, mit **PRINT**-Taste bestätigen.

Mit der **MENU**-Taste kann zwischen folgenden Einstellungen ausgewählt werden.

**AUT-CAL** Automatische Justierung mit internem Gewicht.  
Werkseinstellung bei Modellen mit Bauartzulassung.

**I-CAL** Justierung mit internem Gewicht nach Drücken von **CAL**, bei Modellen in eichfähiger Einstellung nicht verfügbar.

**E-CAL** Justierung mit externem Gewicht, bei Modellen in eichfähiger Einstellung nicht verfügbar.

**TEC-CAL** nicht dokumentiert

Auswahl mit **PRINT**-Taste übernehmen.  
Die Waage kehrt zurück ins Menü

Zum Beenden des Menüs **MENU**-Taste drücken und gedrückt halten bis das akustische Signal verstummt. Die Waage kehrt automatisch in den Wägemodus zurück.

### **AUT-CAL** Werkseinstellung geeichter Waagen

Bei aktivierter **AUT-CAL**-Funktion wird die interne Justierung automatisch gestartet, wenn die Waage

- vom Netz getrennt wurde
- nach Drücken von **ON/OFF** im Stand-by Modus
- nach einer Temperaturänderung von 1,5 °C bei unbelasteter Wägeplatte/Nullanzeige
- nach Ablauf eines Zeit-Intervalls von 20 min bei unbelasteter Wägeplatte/Nullanzeige

Die automatische Justierfunktion ist immer aktiv. Die Justierung kann auch jederzeit manuell durch Drücken der **CAL**-Taste gestartet werden.

**I-CAL** Bei aktivierter I-CAL-Funktion wird die interne Justierung nur durch Drücken der **CAL**-Taste gestartet. Vor Drücken von CAL darauf achten, dass sich keine Gegenstände auf der Wägeplatte befinden.

**E-CAL** Bei Modellen mit internem Justiergewicht wird die Justierung mit externem Gewicht nicht empfohlen.  
Durchführung siehe Kap. 7.1.

### 7.2.1 Justierung Modelle PLJ-M

**Einstellung im Menü** Im Wägemodus **MENU**-Taste drücken und gedrückt halten bis das akustische Signal verstummt. Der erste Menüpunkt „units“ wird angezeigt.

**MENU**-Taste wiederholt drücken bis „calib“ erscheint, mit **PRINT**-Taste bestätigen.

Mit der **MENU**-Taste kann zwischen folgenden Einstellungen ausgewählt werden.

**AUT-CAL** Automatische Justierung mit internem Gewicht.  
Werkseinstellung bei Modellen mit Bauartzulassung.

Auswahl mit **PRINT**-Taste übernehmen.  
Die Waage kehrt zurück ins Menü

Zum Beenden des Menüs **MENU**-Taste drücken und gedrückt halten bis das akustische Signal verstummt. Die Waage kehrt automatisch in den Wägemodus zurück.

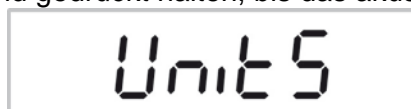
## 7.2.2 Internes Justiergewicht überschreiben

(nur Modelle in nicht eichfähiger Einstellung)

⚠ Die Überschreibung darf nur von einer Fachkraft mit fundierten Kenntnissen im Umgang mit Waagen durchgeführt werden.



⇒ **MENU** – Taste drücken und gedrückt halten, bis das akustische Signal verstummt



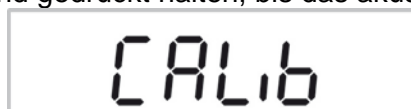
⇒ **MENU** -Taste so oft drücken, bis „CALib“ erscheint

⇒ **PRINT** – Taste drücken

⇒ **MENU** -Taste so oft drücken, bis „TEC-CAL“ erscheint



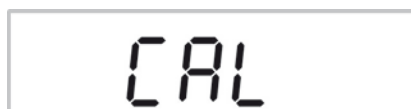
⇒ **PRINT** – Taste drücken und gedrückt halten, bis das akustische Signal verstummt



⇒ **MENU** – Taste drücken und gedrückt halten, bis das akustische Signal verstummt. Die Waage wechselt automatisch in den Wägemodus

⇒ Darauf achten, dass sich keine Last auf der Wägeplatte befindet

⇒ **CAL**-Taste drücken



Abwarten, bis der exakte Wert des Justiergewichts blinkend angezeigt wird



(Beispiel)

⇒ Das angezeigte Justiergewicht auf die Wägeplatte stellen.

Die blinkende Anzeige erlischt und die Waage wechselt in den Wägemodus.

⇒ Justiergewicht von der Wägeplatte nehmen

⇒ **PRINT** – Taste drücken und gedrückt halten, bis das akustische Signal verstummt

Der Kalibriervorgang wird gestartet

Während diesem Vorgang wird „tEc MEM“ angezeigt

Nachdem der Wert des internen Justiergewichts automatisch gespeichert wurde kehrt die Waage in den Wägemodus zurück.

⇒ Justiervorgang, wie im Kapitel 7.2 beschrieben durchführen

## 7.3 Eichung

### Allgemeines:

Nach der EU-Richtlinie 90/384/EWG müssen Waagen geeicht sein, wenn sie wie folgt verwendet werden (gesetzlich geregelter Bereich):

- Im geschäftlichen Verkehr, wenn der Preis einer Ware durch Wägung bestimmt wird.
- Bei der Herstellung von Arzneimitteln in Apotheken sowie bei Analysen im medizinischen und pharmazeutischen Labor.
- Zu amtlichen Zwecken.
- bei der Herstellung von Fertigpackungen.

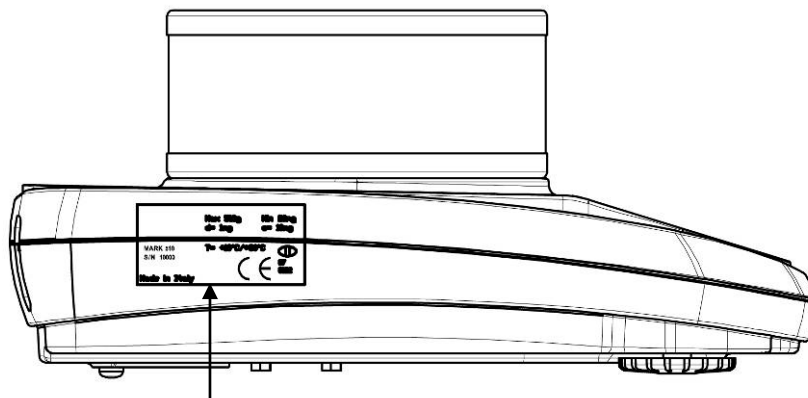
Bitte wenden Sie sich im Zweifelsfall an Ihr örtliches Eichamt.

### Eichhinweise

Für die in den technischen Daten als eichfähig gekennzeichnete Waage liegt eine EU Bauartzulassung vor. Wird die Waage wie oben beschrieben im eichpflichtigen Bereich eingesetzt, so muss diese geeicht sein und regelmäßig nachgeeicht werden. Die Nacheichung einer Waage erfolgt nach den jeweiligen gesetzlichen Bestimmungen der Länder. Die Eichgültigkeitsdauer in Deutschland z. B. beträgt für Waagen in der Regel 2 Jahre.

Die gesetzlichen Bestimmungen des Verwendungslandes sind zu beachten! Nach dem Eichvorgang wird die Waage an der markierten Position versiegelt.

**Die Eichung der Waage ist ohne die „Siegelmarke“ ungültig.**



Position der Siegelmarke (Modelle PLJ)

**Eichpflichtige Waagen müssen außer Betrieb gesetzt werden, wenn:**



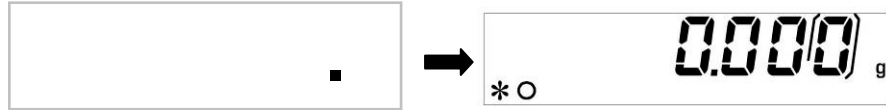
- Das **Wägeergebnis** der Waage außerhalb der **Verkehrsfehlergrenze** liegt. Waage deshalb in regelmäßigen Abständen mit bekanntem Prüfgewicht (ca. 1/3 der max. Last) belasten und mit Anzeigenwert vergleichen.
- **Nacheichungstermin** überschritten ist.



## 8 Basisbetrieb

### Einschalten

Im Stand-by Modus. (siehe Kap. 6.5) ON/OFF-Taste drücken. Sobald die Gewichtsanzeige erscheint, ist die Waage wägebereit.



Bei Modellen **PLJ-M** erscheint in der Anzeige „Wait 30“. Die Waage benötigt 30 Minuten zur Stabilisierung. Danach wechselt sie automatisch in den Wägemodus und ist somit betriebsbereit.

### Ausschalten

ON/OFF-Taste drücken, die Waage kehrt zurück in den Stand-by Modus (siehe Kap. 6.5).

### Einfaches Wägen

- ⇒ Wägegut auflegen
- ⇒ Warten, bis Stabilitätsanzeige [\* ] erscheint



- ⇒ Wägeresultat ablesen.

### Tarieren

- ⇒ Wägebehälter auflegen und TARE-Taste drücken. „0-t“ wird angezeigt.



- ⇒ Nach erfolgter Stillstandskontrolle erscheint die Nullanzeige.



Das Gewicht des Gefäßes ist nun intern gespeichert.

- ⇒ Wägegut einwiegen, das Nettogewicht wird angezeigt.

Nach Abnehmen des Wägebehälter erscheint das Gewicht des Wägebehälter als Minus-Anzeige.

Das Taragewicht bleibt so lange gespeichert, bis es gelöscht wird. Dazu die Waage entlasten und **TARE**-Taste drücken. „0-t“ wird angezeigt, warten bis die Nullanzeige erscheint.

Der Tariervorgang kann beliebige Male wiederholt werden, beispielsweise beim Einwiegen von mehreren Komponenten zu einer Mischung (Zuwiegen). Die Grenze ist dann erreicht, wenn der gesamte Wägebereich ausgelastet ist.

## 8.1 Unterflurwägung

Mit Hilfe der Unterflurwägung können Gegenstände, welche aufgrund ihrer Größe oder Form nicht auf die Waagschale gestellt werden können, gewogen werden. Gehen Sie wie folgt vor:

- Waage ausschalten.
- Verschlussdeckel (1) am Waagenboden öffnen.
- Haken zur Unterflurwägung **vorsichtig und vollständig** einhängen.
- Waage über eine Öffnung stellen.
- Wägegut an den Haken hängen und Wägung durchführen.

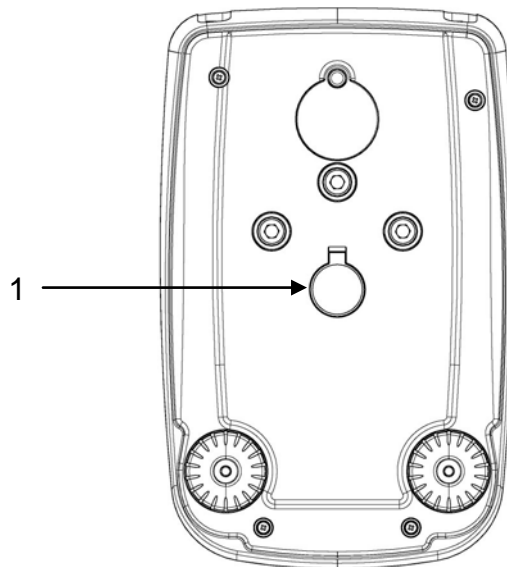


Abb. 1: Einrichten der Waage für Unterflurwägungen



**VORSICHT**

- Unbedingt darauf achten, dass alle angehängten Gegenstände stabil genug sind, um das gewünschte Wägegut sicher zu halten (Bruchgefahr).
- Niemals Lasten über die angegebene Höchstlast (Max) hinaus anhängen (Bruchgefahr)
- Es ist stets darauf zu achten, dass sich unter der Last keine Lebewesen oder Gegenstände befinden, die Schaden nehmen könnten.



Nach Beendigung der Unterflurwägung muss die Öffnung am Waagenboden unbedingt wieder verschlossen werden (Staubschutz).

## 9 Benutzermenü

Im Benutzermenü lassen sich Einstellungen der Waage ändern. Damit kann die Waage individuell an Ihre Anforderungen angepasst werden. Werksseitig ist das Benutzermenü so eingestellt, dass in aller Regel keine Änderungen vorzunehmen sind, nur bei besonderen Einsatzbedingungen.

### Navigation im Menü

<b>Einstieg ins Menü</b>	Im Wägemodus <b>MENU</b> -Taste drücken und gedrückt halten bis das akustische Signal verstummt. Der erste Menüpunkt „units“ wird angezeigt.
<b>Menüpunkte auswählen</b>	Mit der <b>MENU</b> -Taste lassen sich die einzelnen Menüpunkte der Reihe nach auswählen.  ⇒ Vorwärts blättern mit <b>MENU</b> -Taste ⇒ Rückwärts blättern mit <b>CAL</b> -Taste
<b>Einstellungen ändern</b>	Ausgewählten Menüpunkt mit <b>PRINT</b> -Taste bestätigen, die aktuelle Einstellung wird angezeigt. Bei jedem Drücken der Pfeiltasten <b>↓</b> <b>↑</b> wird die nächste Einstellung angezeigt.  ⇒ Vorwärts blättern mit <b>MENU</b> -Taste ⇒ Rückwärts blättern mit <b>CAL</b> -Taste
<b>Einstellungen speichern</b>	Auswahl mit <b>PRINT</b> -Taste übernehmen. Die Waage kehrt zurück ins Menü. Entweder bei Bedarf weitere Einstellung im Menü vornehmen oder wie folgt zurück in den Wägemodus.
<b>Menü beenden/ zurück in den Wägemodus</b>	<b>MENU</b> -Taste drücken und gedrückt halten bis das akustische Signal verstummt. Die Waage kehrt automatisch in den Wägemodus zurück.

## Menü-Übersicht:

Menüpunkt	Anzeige	Auswahl	Beschreibung
Wägeeinheit (siehe Kap. 9.1)	<b>Units</b>	<b>Gram</b>	Gramm
		<b>* Carat</b>	Carat
		<b>* Ounce</b>	Unze
		<b>* Pound</b>	Pound
		<b>* PEnn</b>	Pennyweight
		<b>* OuncEtr</b>	Troy Unze
		<b>* GrAin</b>	Grain
		<b>* tAEL Hon</b>	Tael Hongkong
		<b>* tAEL SGP</b>	Tael Singapur
		<b>* tAEL roc</b>	Tael R.O.C.
<b>* Momme</b>	Momme		
Datenausgabetyp (siehe Kap. 9.2)	<b>PC-Prtr</b>	<b>PC cont</b>	Fortlaufende Ausgabe
		<b>PC CMd</b>	Ausgabe nach Drücken der <b>PRINT</b> -Taste
		<b>tLP50</b>	nicht dokumentiert
		<b>Print</b>	nicht dokumentiert
Baudrate (siehe Kap. 9.3)	<b>baud rt</b>	<b>br 1200</b>	
		<b>br 2400</b>	
		<b>br 4800</b>	
		<b>br 9600</b>	
Automatische Nullpunkt- korrektur (siehe Kap. 9.4)	<b>Auto 0</b>	<b>Au0 OFF</b>	Auto Zero ausgeschaltet
		<b>Au0 1</b>	Auto Zero-Bereich $\pm \frac{1}{2}$ Digit
		<b>Au0 2</b>	Auto Zero-Bereich $\pm 3$ Digits
		<b>Au0 3</b>	Auto Zero-Bereich $\pm 7$ Digits
		<b>Au0 3E</b>	Auto Zero-Bereich $\pm 7$ Digits im ganzen Wägebereich
Filter (siehe Kap. 9.5)	<b>Filter</b>	<b>Filt 1</b>	Einstellung für Dosierung
		<b>Filt 2</b>	Empfindlich und schnell, sehr ruhiger Aufstellungsort.
		<b>Filt 3</b>	Unempfindlich aber langsam, unruhiger Aufstellungsort.
Stillstandskontroll-Anzeige (siehe Kap. 9.6)	<b>Stabil</b>	<b>Stab 1</b>	Stillstandskontrolle schnell/sehr ruhiger Aufstellungsort
		<b>Stab 2</b>	Stillstandskontrolle schnell + genau/ruhiger Aufstellungsort
		<b>Stab 3</b>	Stillstandskontrolle genau/sehr unruhiger Aufstellungsort.

Kontrast der Anzeige (siehe Kap.9.7)	<b>Contr</b>	<b>1-15</b>	Kontrast auswählen
Hinterleuchtung der Anzeige (siehe Kap. 9.8)	<b>Blit</b>	<b>on</b>	Hinterleuchtung eingeschaltet
		<b>off</b>	Hinterleuchtung ausgeschaltet
		<b>Auto</b>	Hinterleuchtung schaltet sich 3 Sekunden nach Erreichen eines stabilen Wägewertes automatisch ab. Bei Gewichtsänderung oder Tastendruck wird die Hinterleuchtung wieder automatisch eingeschaltet.
Automatische Abschaltfunktion „AUTO OFF“ in Stand-by Modus (siehe Kap. 9.9)	<b>time off</b>	<b>disab</b>	AUTO-OFF ausgeschaltet
		<b>2 Min</b>	AUTO-OFF nach 2 Minuten ohne Gewichtsänderung
		<b>5 Min</b>	AUTO-OFF nach 5 Minuten ohne Gewichtsänderung
		<b>15 Min</b>	AUTO-OFF nach 15 Minuten ohne Gewichtsänderung
Justierung (siehe Kap. 7)	<b>Calib</b>	<b>*E-Cal</b>	Justierung mit externem Gewicht (bei eichfähigen Geräten gesperrt)
		<b>*Tec Cal</b>	nicht dokumentiert
		<b>*Aut Cal</b>	Automatische Justierung mit internem Gewicht
		<b>*I-Cal</b>	Justierung mit internem Gewicht nach Drücken von CAL (bei eichfähigen Geräten gesperrt)
	<b>End</b>		

\* = modellabhängig

## Menü-Übersicht Modelle PLJ-M:

Menüpunkt	Anzeige	Auswahl	Beschreibung
Wägeeinheit (siehe Kap. 9.1)	<b>Units</b>	<b>Gram</b>	Gramm
		<b>* Carat</b>	Carat
		<b>* Ounce</b>	Unze
		<b>* Pound</b>	Pound
		<b>* PEnn</b>	Pennyweight
		<b>* OuncEtr</b>	Troy Unze
		<b>* GrAin</b>	Grain
		<b>* tAEL Hon</b>	Tael Hongkong
		<b>* tAEL SGP</b>	Tael Singapur
		<b>* tAEL roc</b>	Tael R.O.C.
<b>* Momme</b>	Momme		
Datenausgabetypp (siehe Kap. 9.2)	<b>PC-Prtr</b>	<b>PC cont</b>	Fortlaufende Ausgabe
		<b>PC CMd</b>	Ausgabe nach Drücken der <b>PRINT</b> -Taste
		<b>tLP50</b>	nicht dokumentiert
		<b>Print</b>	nicht dokumentiert
Baudrate (siehe Kap. 9.3)	<b>baud rt</b>	<b>br 1200</b>	
		<b>br 2400</b>	
		<b>br 4800</b>	
		<b>br 9600</b>	
Automatische Nullpunkt- korrektur (siehe Kap. 9.4)	<b>Auto 0</b>	<b>Au0 OFF</b>	Auto Zero ausgeschaltet
		<b>Au0 1</b>	Auto Zero-Bereich $\pm \frac{1}{2}$ Digit
Filter (siehe Kap. 9.5)	<b>Filter</b>	<b>Filt 1</b>	Einstellung für Dosierung
		<b>Filt 2</b>	Empfindlich und schnell, sehr ruhiger Aufstellungsort.
		<b>Filt 3</b>	Unempfindlich aber langsam, unruhiger Aufstellungsort.
Stillstandskontroll-Anzeige (siehe Kap. 9.6)	<b>Stabil</b>	<b>Stab 1</b>	Stillstandskontrolle schnell/sehr ruhiger Aufstellungsort
		<b>Stab 2</b>	Stillstandskontrolle schnell + genau/ruhiger Aufstellungsort
		<b>Stab 3</b>	Stillstandskontrolle genau/sehr unruhiger Aufstellungsort.

Kontrast der Anzeige (siehe Kap.9.7)	<b>Contr</b>	<b>1-15</b>	Kontrast auswählen
Hinterleuchtung der Anzeige (siehe Kap. 9.8)	<b>Blt</b>	<b>on</b>	Hinterleuchtung eingeschaltet
		<b>off</b>	Hinterleuchtung ausgeschaltet
		<b>Auto</b>	Hinterleuchtung schaltet sich 3 Sekunden nach Erreichen eines stabilen Wägewertes automatisch ab. Bei Gewichtsänderung oder Tastendruck wird die Hinterleuchtung wieder automatisch eingeschaltet.
Automatische Abschaltfunktion „AUTO OFF“ in Stand-by Modus (siehe Kap. 9.9)	<b>time off</b>	<b>disab</b>	AUTO-OFF ausgeschaltet
		<b>2 Min</b>	AUTO-OFF nach 2 Minuten ohne Gewichtsänderung
		<b>5 Min</b>	AUTO-OFF nach 5 Minuten ohne Gewichtsänderung
		<b>15 Min</b>	AUTO-OFF nach 15 Minuten ohne Gewichtsänderung
Justierung (siehe Kap. 7)	<b>Calib</b>	<b>*Aut Cal</b>	Automatische Justierung mit internem Gewicht
	<b>End</b>		

\* = modellabhängig

## 9.1 Wägeeinheit

Die Waage kann je nach Anforderung in verschiedene Einheiten umgeschaltet werden (bei geeichten Waagen sind nicht alle Einheiten verfügbar, siehe Kap. 1 „Technische Daten“). Die selektierte Gewichtseinheit bleibt auch nach Trennung vom Netz bestehen.

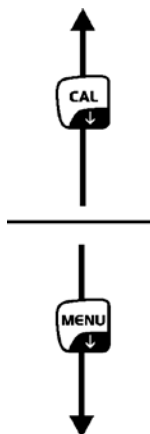
- ⇒ Im Wägemodus **MENU**-Taste drücken und gedrückt halten bis das akustische Signal verstummt. Der erste Menüpunkt „units“ wird angezeigt.

- ⇒ Mit **PRINT**-Taste bestätigen, die aktuelle Einstellung wird angezeigt.

- ⇒ Mit den Pfeiltasten  $\downarrow$   $\uparrow$  gewünschte Einstellung auswählen.

Vorwärts blättern mit **MENU**-Taste

Rückwärts blättern mit **CAL**-Taste



Symbol	Wägeeinheit	Umrechnungsfaktor 1g =
Gram	Gramm	1.
* Carat	Carat	5.
* Ounce	Unze	0.035273962
* Pound	Pound	0.0022046226
* PEnn	Pennyweight	0.643014931
* OuncEtr	Troy Unze	0.032150747
* GrAin	Grain	15.43235835
* tAEL Hon	Tael Hongkong	0.02671725
* tAEL SGP	Tael Singapur	0.02646063
* tAEL roc	Tael R.O.C.	0.02666666
* Momme	Momme	0.2667

\* nicht bei allen Modellen verfügbar

- ⇒ Auswahl mit **PRINT**-Taste übernehmen.  
Die Waage kehrt zurück ins Menü. Entweder bei Bedarf weitere Einstellungen im Menü vornehmen oder wie folgt zurück in den Wägemodus.
- ⇒ **MENU**-Taste drücken und gedrückt halten bis das akustische Signal verstummt.  
Die Waage kehrt automatisch in den Wägemodus zurück.



## 9.2 Datenausgabebetyp

- ⇒ Im Wägemodus **MENU**-Taste drücken und gedrückt halten bis das akustische Signal verstummt.

- ⇒ **MENU**-Taste drücken

- ⇒ Mit **PRINT**-Taste bestätigen, die aktuelle Einstellung wird angezeigt.

- ⇒ Mit den Pfeiltasten **↓** **↑** gewünschte Einstellung auswählen.

Vorwärts blättern mit **MENU**-Taste

Rückwärts blättern mit **CAL**-Taste




„**PC cont**“ = Fortlaufende Ausgabe

„**PC CMD**“ = Ausgabe nach Drücken der **PRINT**-Taste

„**Print**“ = nicht dokumentiert

- ⇒ Auswahl mit **PRINT**-Taste übernehmen.  
Die Waage kehrt zurück ins Menü. Entweder bei Bedarf weitere Einstellungen im Menü vornehmen oder wie folgt zurück in den Wägemodus.
- ⇒ **MENU**-Taste drücken und gedrückt halten bis das akustische Signal verstummt.  
Die Waage kehrt automatisch in den Wägemodus zurück.

### 9.3 Baudrate

- ⇒ Im Wägemodus **MENU**-Taste drücken und gedrückt halten bis das akustische Signal verstummt.

Units

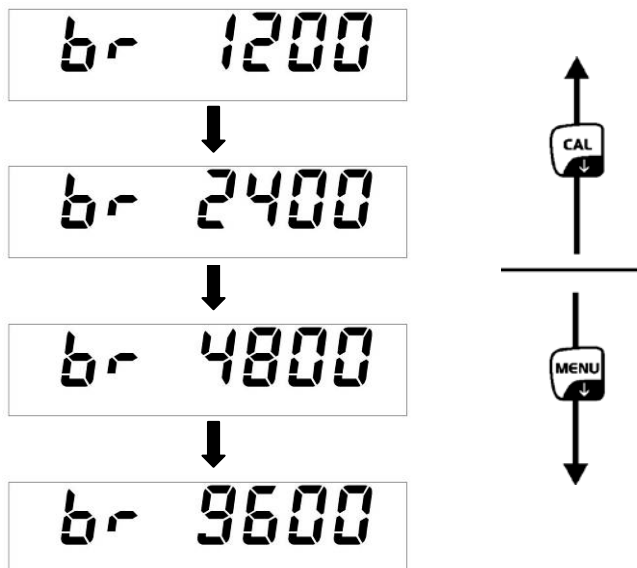
- ⇒ **MENU**-Taste wiederholt drücken

baud rt

- ⇒ Mit **PRINT**-Taste bestätigen, die aktuelle Einstellung wird angezeigt.  
 ⇒ Mit den Pfeiltasten ↓ ↑ gewünschte Einstellung auswählen.

Vorwärts blättern mit **MENU**-Taste

Rückwärts blättern mit **CAL**-Taste



- ⇒ Auswahl mit **PRINT**-Taste übernehmen.  
 Die Waage kehrt zurück ins Menü. Entweder bei Bedarf weitere Einstellungen im Menü vornehmen oder wie folgt zurück in den Wägemodus.  
 ⇒ **MENU**-Taste drücken und gedrückt halten bis das akustische Signal verstummt.  
 Die Waage kehrt automatisch in den Wägemodus zurück.

\* O 0.000 g

## 9.4 Auto Zero

Unter diesem Menüpunkt kann die automatische Nullpunktkorrektur ein- oder ausgeschaltet werden. Im eingeschalteten Zustand wird der Nullpunkt bei Drift oder bei Verschmutzungen automatisch korrigiert.

Hinweis:

Werden kleine Mengen vom Wägegut entnommen oder zugeführt, so können durch die in der Waage vorhandene „Stabilitätskompensation“ falsche Wägeergebnisse angezeigt werden! (z.B. langsames Herausfließen von Flüssigkeiten aus einem auf der Waage befindlichen Behälter, Verdampfungsprozesse).

Bei Dosierungen mit kleinen Gewichtsschwankungen empfiehlt es sich daher, diese Funktion auszuschalten.

- ⇒ Im Wägemodus **MENU**-Taste drücken und gedrückt halten bis das akustische Signal verstummt.

A digital display showing the word "Units" in a seven-segment font.

- ⇒ **MENU**-Taste wiederholt drücken

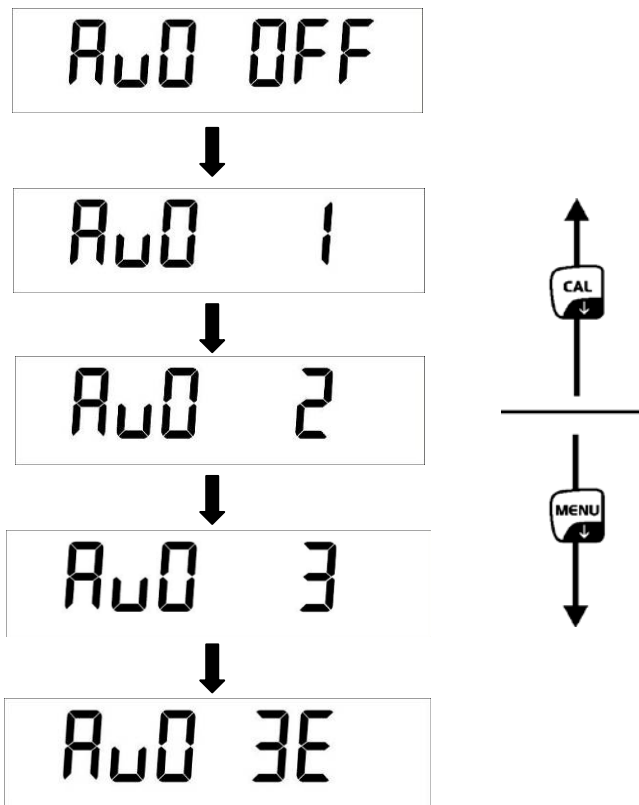
A digital display showing the text "Auto 0" in a seven-segment font.

- ⇒ Mit **PRINT**-Taste bestätigen, die aktuelle Einstellung wird angezeigt.

⇒ Mit den Pfeiltasten  $\downarrow$   $\uparrow$  gewünschte Einstellung auswählen.

Vorwärts blättern mit **MENU**-Taste

Rückwärts blättern mit **CAL**-Taste



- Au0 OFF** = Auto Zero ausgeschaltet
- Au0 1** = Auto Zero-Bereich  $\pm \frac{1}{2}$  Digit
- Au0 2** = Auto Zero-Bereich  $\pm 3$  Digits
- Au0 3** = Auto Zero-Bereich  $\pm 7$  Digits
- Au0 3E** = Auto Zero-Bereich  $\pm 7$  Digits im ganzen Wägebereich

⇒ Auswahl mit **PRINT**-Taste übernehmen.

Die Waage kehrt zurück ins Menü. Entweder bei Bedarf weitere Einstellungen im Menü vornehmen oder wie folgt zurück in den Wägemodus.

⇒ **MENU**-Taste drücken und gedrückt halten bis das akustische Signal verstummt. Die Waage kehrt automatisch in den Wägemodus zurück.



Bei Modellen PLJ-M nur Einstellungen „Au0 OFF“ und „Au0 1“ möglich.

## 9.5 Filter

Unter diesem Menüpunkt kann die Waage an bestimmte Umgebungsbedingungen und Messzwecke angepasst werden.

- ⇒ Im Wägemodus **MENU**-Taste drücken und gedrückt halten bis das akustische Signal verstummt.



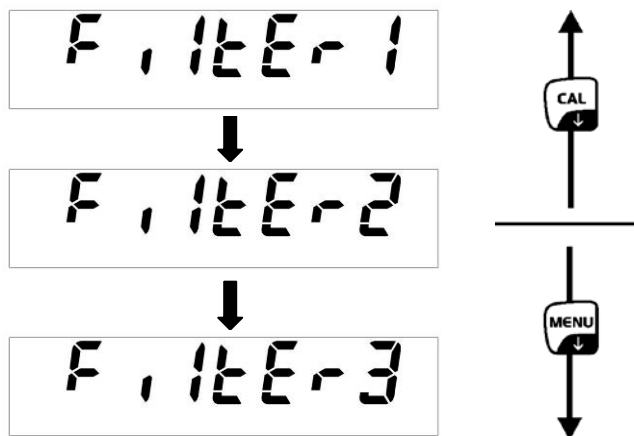
- ⇒ **MENU**-Taste wiederholt drücken



- ⇒ Mit **PRINT**-Taste bestätigen, die aktuelle Einstellung wird angezeigt.
- ⇒ Mit den Pfeiltasten  $\downarrow$   $\uparrow$  gewünschte Einstellung auswählen.

Vorwärts blättern mit **MENU**-Taste

Rückwärts blättern mit **CAL**-Taste



**Filter 1:** Einstellung für Dosierung

**Filter 2:** Waage reagiert empfindlich und schnell, sehr ruhiger Aufstellungsort.

**Filter 3:** Waage reagiert unempfindlich aber langsam, unruhiger Aufstellungsort.

- ⇒ Auswahl mit **PRINT**-Taste übernehmen.  
Die Waage kehrt zurück ins Menü. Entweder bei Bedarf weitere Einstellungen im Menü vornehmen oder wie folgt zurück in den Wägemodus.
- ⇒ **MENU**-Taste drücken und gedrückt halten bis das akustische Signal verstummt.  
Die Waage kehrt automatisch in den Wägemodus zurück.



## 9.6 Stillstandskontroll-Anzeige

- ⇒ Im Wägemodus **MENU**-Taste drücken und gedrückt halten bis das akustische Signal verstummt.

Unit 5

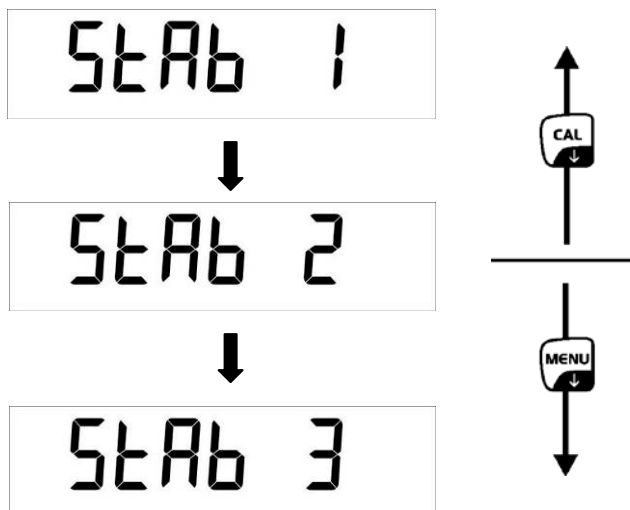
- ⇒ **MENU**-Taste wiederholt drücken

StAb 1L

- ⇒ Mit **PRINT**-Taste bestätigen, die aktuelle Einstellung wird angezeigt.  
 ⇒ Mit den Pfeiltasten **↓** **↑** gewünschte Einstellung auswählen.

Vorwärts blättern mit **MENU**-Taste

Rückwärts blättern mit **CAL**-Taste



**Stab 1:** Stillstandskontrolle schnell - sehr ruhiger Aufstellungsort

**Stab 2:** Stillstandskontrolle schnell + genau - ruhiger Aufstellungsort

**Stab 3:** Stillstandskontrolle genau - sehr unruhiger Aufstellungsort.

- ⇒ Auswahl mit **PRINT**-Taste übernehmen.  
 Die Waage kehrt zurück ins Menü. Entweder bei Bedarf weitere Einstellungen im Menü vornehmen oder wie folgt zurück in den Wägemodus.  
 ⇒ **MENU**-Taste drücken und gedrückt halten bis das akustische Signal verstummt.  
 Die Waage kehrt automatisch in den Wägemodus zurück.

\* 0 0.0000 g

## 9.7 Kontrast der Anzeige einstellen

Zum Einstellen des Kontrasts der Anzeige kann zwischen 15 Werten gewählt werden.

- ⇒ Im Wägemodus **MENU**-Taste drücken und gedrückt halten bis das akustische Signal verstummt.

Units

- ⇒ **MENU**-Taste wiederholt drücken

Contr

- ⇒ Mit **PRINT**-Taste bestätigen, die aktuelle Einstellung wird angezeigt.

- ⇒ Mit den Pfeiltasten ↓ ↑ gewünschte Einstellung auswählen.

Vorwärts blättern mit **MENU**-Taste

Rückwärts blättern mit **CAL**-Taste

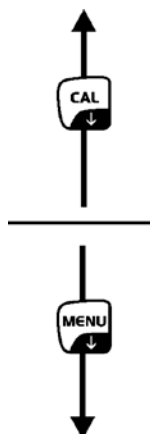
-01-



-08-



-15-



**01:** geringer Kontrast

**08:** mittlerer Kontrast

**15:** hoher Kontrast

- ⇒ Auswahl mit **PRINT**-Taste übernehmen.

Die Waage kehrt zurück ins Menü. Entweder bei Bedarf weitere Einstellungen im Menü vornehmen oder wie folgt zurück in den Wägemodus.

- ⇒ **MENU**-Taste drücken und gedrückt halten bis das akustische Signal verstummt. Die Waage kehrt automatisch in den Wägemodus zurück.

\*O 0.0000 g

## 9.8 Hinterleuchtung der Anzeige

⇒ Im Wägemodus **MENU**-Taste drücken und gedrückt halten bis das akustische Signal verstummt.

Unit5

⇒ **MENU**-Taste wiederholt drücken

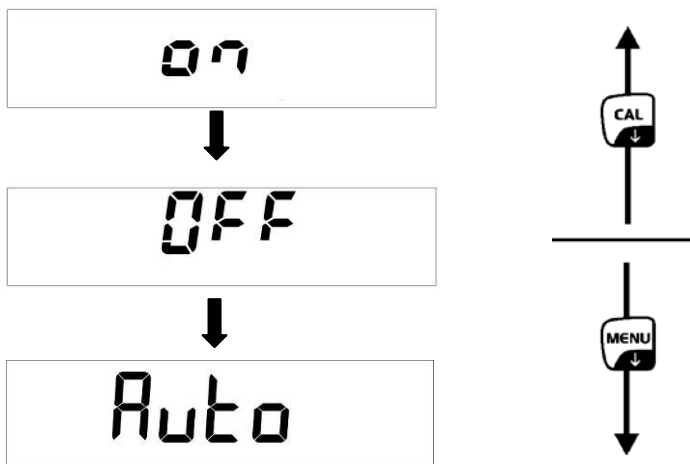
bLt

⇒ Mit **PRINT**-Taste bestätigen, die aktuelle Einstellung wird angezeigt.

⇒ Mit den Pfeiltasten **↓** **↑** gewünschte Einstellung auswählen.

Vorwärts blättern mit **MENU**-Taste

Rückwärts blättern mit **CAL**-Taste



**ON** Hinterleuchtung eingeschaltet

**OFF** Hinterleuchtung ausgeschaltet

**Auto** Hinterleuchtung schaltet sich 3 Sekunden nach Erreichen eines stabilen Wägewertes automatisch ab. Bei Gewichtsänderung oder Tastendruck wird die Hinterleuchtung wieder automatisch eingeschaltet

⇒ Auswahl mit **PRINT**-Taste übernehmen.

Die Waage kehrt zurück ins Menü. Entweder bei Bedarf weitere Einstellungen im Menü vornehmen oder wie folgt zurück in den Wägemodus.

⇒ **MENU**-Taste drücken und gedrückt halten bis das akustische Signal verstummt. Die Waage kehrt automatisch in den Wägemodus zurück.

\*O 0.000 g



## 9.9 Automatische Abschaltfunktion „AUTO OFF“ in Stand-by Modus

- ⇒ Im Wägemodus **MENU**-Taste drücken und gedrückt halten bis das akustische Signal verstummt.

A rectangular box containing the text 'Unit 5' in a digital font.

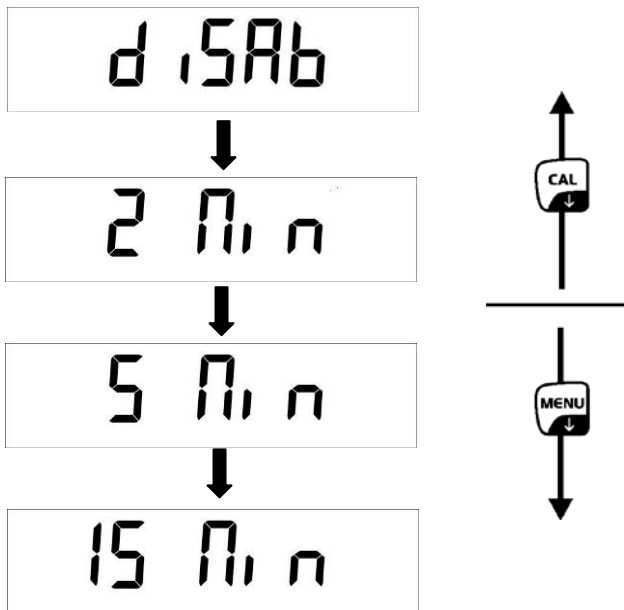
- ⇒ **MENU**-Taste wiederholt drücken

A rectangular box containing the text 't ME OFF' in a digital font.

- ⇒ Mit **PRINT**-Taste bestätigen, die aktuelle Einstellung wird angezeigt.  
⇒ Mit den Pfeiltasten ↓ ↑ gewünschte Einstellung auswählen.

Vorwärts blättern mit **MENU**-Taste

Rückwärts blättern mit **CAL**-Taste



- disab** = AUTO-OFF ausgeschaltet  
**2 Min** = AUTO-OFF nach 2 Minuten ohne Gewichtsänderung  
**5 Min** = AUTO-OFF nach 5 Minuten ohne Gewichtsänderung  
**15 Min** = AUTO-OFF nach 15 Minuten ohne Gewichtsänderung

- ⇒ Auswahl mit **PRINT**-Taste übernehmen.  
Die Waage kehrt zurück ins Menü. Entweder bei Bedarf weitere Einstellungen im Menü vornehmen oder wie folgt zurück in den Wägemodus.
- ⇒ **MENU**-Taste drücken und gedrückt halten bis das akustische Signal verstummt.  
Die Waage kehrt automatisch in den Wägemodus zurück.

A rectangular box containing the text '\* O' on the left and '0.000 g' on the right in a digital font.

## 10 Anwendermenü

Im Anwendermenü können folgende Betriebsarten aktiviert/deaktiviert werden:

<b>Count</b>	Stückzählen
↓	
<b>Dens</b>	Dichtbestimmung von Feststoffen/Flüssigkeiten
↓	
<b>Add</b>	Summierfunktion
↓	
<b>HoL</b>	Wägen mit Toleranzbereich
↓	
<b>Perc</b>	Prozentbestimmung
↓	
<b>Anim</b>	Tierwägefunktion
↓	
<b>M Load</b>	Spitzenwertfunktion
↓	
<b>End</b>	

### Navigation im Menü:

<b>Einstieg ins Menü</b>	Im Wägemodus <b>MENU</b> -Taste drücken. Der erste Menüpunkt „count“ wird angezeigt.
<b>Menüpunkte anwählen</b>	Mit der <b>MENU</b> -Taste lassen sich die einzelnen Menüpunkte der Reihe nach anwählen.  ⇒ Vorwärts blättern mit <b>MENU</b> -Taste ⇒ Rückwärts blättern mit <b>CAL</b> -Taste
<b>Einstellungen ändern</b>	Ausgewählten Menüpunkt mit <b>PRINT</b> -Taste bestätigen, die aktuelle Einstellung wird angezeigt. Bei jedem Drücken der Pfeiltasten ↓ ↑ wird die nächste Einstellung angezeigt.  ⇒ Vorwärts blättern mit <b>MENU</b> -Taste ⇒ Rückwärts blättern mit <b>CAL</b> -Taste
<b>Einstellungen speichern</b>	Auswahl mit <b>PRINT</b> -Taste übernehmen. Die Waage kehrt zurück ins Menü. Entweder bei Bedarf weitere Einstellung im Menü vornehmen oder wie folgt zurück in den Wägemodus.
<b>Menü beenden/ zurück in den Wägemodus</b>	<b>MENU</b> -Taste drücken und gedrückt halten bis das akustische Signal verstummt. Die Waage kehrt automatisch in den Wägemodus zurück.

## 10.1 Stückzählen

Bevor die Waage Teile zählen kann, muss sie das durchschnittliche Stückgewicht, die so genannte Referenz kennen. Dazu muss eine bestimmte Anzahl der zu zählenden Teile aufgelegt werden. Die Waage ermittelt das Gesamtgewicht und teilt es durch die Anzahl der Teile, die so genannte Referenzstückzahl. Auf Basis des berechneten durchschnittlichen Stückgewichts wird anschließend die Zählung durchgeführt.

Hier gilt:

**Je höher die Referenzstückzahl, desto größer die Zählgenauigkeit.**

- ⇒ Im Wägemodus **MENU**-Taste drücken. Der erste Menüpunkt „count“ wird angezeigt.

The digital display shows the word "Count" in a large, black, monospace font.

- ⇒ Mit **PRINT**-Taste bestätigen, die aktuelle Referenzstückzahl wird angezeigt.

The digital display shows "SNPL" on the left and the number "10" on the right, both in a large, black, monospace font.

- ⇒ Mit den Pfeiltasten **↓** **↑** Referenzstückzahl (10, 25, 50, 100 oder manual = numerische Eingabe des Referenzgewichts, siehe Kap. 10.1.3) auswählen.

Vorwärts blättern mit **MENU**-Taste

Rückwärts blättern mit **CAL**-Taste

- ⇒ Bei Einsatz eines Wägebehälters diesen vor Drücken der **PRINT**-Taste auflegen. Der Tariervorgang wird automatisch gestartet. „0-t“ wird angezeigt.

The digital display shows "0-t" in a large, black, monospace font.

- ⇒ Ausgewählte Referenzstückzahl durch Drücken der **PRINT**-Taste bestätigen.

The digital display shows "LoAd" on the left and the number "10" on the right, both in a large, black, monospace font.

- ⇒ So viele Zählteile auflegen, wie die eingestellte Referenzstückzahl verlangt.
- ⇒ Mit **PRINT**-Taste bestätigen und Stillstandskontrolle abwarten. Nach erfolgreicher Referenzbildung wird die aktuelle Stückzahl angezeigt.

The digital display shows "\*" on the left, "PC" in the middle, and the number "10" on the right, all in a large, black, monospace font.

- ⇒ Referenzgewicht abnehmen. Die Waage befindet sich nun im Stückzähl-Modus und zählt alle Teile, die sich auf der Wägeplatte befinden.



Falls keine Referenz gebildet werden konnte, weil das Wägegut zu instabil oder das Referenzgewicht zu klein war, wird während der Referenzermittlung folgende Anzeige eingeblendet:

- ⇒ **ERR04** = kleinstes Zählgewicht unterschritten
- ⇒ **Add SMP**=Wenn die aufgelegte Stückzahl für eine korrekte Referenzermittlung zu klein ist müssen weitere Teile wie folgt aufgelegt werden.

- ⇒ Weitere Teile auflegen, mindestens aber die doppelte Menge.
- ⇒ **PRINT**-Taste drücken, das Referenzgewicht wird neu berechnet.

Die aufgelegte Stückzahl ist immer noch zu klein, weitere Teile auflegen und mit **PRINT**-Taste bestätigen. Vorgang so oft wiederholen bis die Stückzählanzeige erscheint.

Aufgelegte Stückzahl ausreichend für Referenzbildung. Referenzgewicht abnehmen. Die Waage befindet sich nun im Stückzähl-Modus und zählt alle Teile, die sich auf der Wägeplatte befinden.

### Zurück in den Wägemodus

- ⇒ **ON/OFF**-Taste drücken

### 10.1.1 Umschalten zwischen Stückzahl- und Gewichtsanzeige

⇒ Wägegut auflegen und Stückzahl ablesen.



⇒ **MENU**-Taste drücken, das Gesamtgewicht der aufgelegten Teile wird angezeigt.

**oder**

⇒ **MENU**-Taste drücken und gedrückt halten bis das akustische Signal verstummt, das durchschnittliche Stückgewicht eines Einzelteils wird angezeigt.

⇒ Zurück zur Stückzahl-Anzeige **MENU**-Taste erneut drücken.

### 10.1.2 Automatische Referenzoptimierung

Um die Zählgenauigkeit zu verbessern kann durch Auflegen weiterer Teile die Referenz optimiert werden. Bei jeder Referenzoptimierung wird das Referenzgewicht neu berechnet. Da die zusätzlichen Teile die Basis für die Berechnung vergrößern wird auch die Referenz genauer.

- ⇒ Nach Einstellung des Referenzgewichts die Anzahl Teile auf der Wägeplatte liegen lassen.
- ⇒ Die Anzahl Teile auf der Wägeplatte verdoppeln und warten bis das akustische Signal ertönt. Das Referenzgewicht wird neu berechnet.
- ⇒ Entweder durch Hinzufügen weiterer Teile Referenzoptimierung wiederholen (Max. 255 Teile) oder Zählvorgang starten.



Die automatische Referenzoptimierung ist bei numerischer Eingabe des Referenzgewichts nicht aktiv.

### 10.1.3 Numerische Eingabe des Referenzgewichts

Ist das Referenzgewicht/Stück bekannt, kann dieses über die Zifferntasten eingegeben werden.

- ⇒ Im Wägemodus **MENU**-Taste drücken. Der erste Menüpunkt „count“ wird angezeigt.

- ⇒ Mit **PRINT**-Taste bestätigen, die aktuelle Referenzstückzahl wird angezeigt.

- ⇒ Mit den Pfeiltasten **↓** **↑** manual auswählen.

- ⇒ Mit **PRINT**-Taste bestätigen
- ⇒ Mit den Pfeiltasten **↓** **↑** **←** bekanntes Referenzgewicht eingeben.
- ⇒ Bei Einsatz eines Wägebehälters diesen vor Drücken der **PRINT**-Taste auflegen. Der Tariervorgang wird automatisch gestartet. „0-t“ wird angezeigt.

- ⇒ Wägegut auflegen und Stückzahl ablesen.

- ⇒ **MENU**-Taste drücken, das Gesamtgewicht der aufgelegten Teile wird angezeigt.

- ⇒ Zurück zur Stückzahl-Anzeige **MENU**-Taste erneut drücken.

#### Zurück in den Wägemodus

- ⇒ **ON/OFF**-Taste drücken

## 10.2 Dichtebestimmung (Hydrostatische Wägung)

Die Dichte ist das Verhältnis Gewicht [g] : Volumen [cm<sup>3</sup>]. Das Gewicht ergibt sich durch Wägung der Probe an Luft. Das Volumen bestimmt man aus dem Auftrieb [g] der in eine Flüssigkeit getauchten Probe. Die Dichte [g/cm<sup>3</sup>] dieser Flüssigkeit ist bekannt (Archimedisches Prinzip).

Die Dichtebestimmung erfolgt mit Hilfe der Unterflurwägeinrichtung.

### 10.2.1 Dichtebestimmung von Feststoffen

Waage wie folgt vorbereiten:

- Waage ausschalten
- Wägeplatte entfernen und Waage vorsichtig umdrehen.
- Haken zur Unterflurwägung (Option) eindrehen
- Waage über eine Öffnung stellen
- Probenhalterung anhängen
- Messflüssigkeit in ein Gefäß z.B. Becherglas füllen und temperieren.

⇒ Im Wägemodus **MENU**-Taste drücken. Der erste Menüpunkt „count“ wird angezeigt.

⇒ **MENU**-Taste drücken

⇒ Mit **PRINT**-Taste bestätigen, die aktuelle Einstellung wird angezeigt.

⇒ Mit **MENU**-Taste „d SoLid“ auswählen

⇒ Mit **PRINT**-Taste bestätigen.

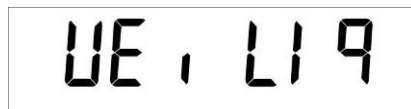
⇒ Mit den Pfeiltasten ↓ ↑ ← Dichte der Messflüssigkeit eingeben.

⇒ Eingabe mit **PRINT**-Taste bestätigen.

- ⇒ Die Anzeige zur Gewichtsbestimmung der „Probe in Luft“ wird angezeigt.



- ⇒ Mit **PRINT**-Taste bestätigen.
- ⇒ Falls nötig tarieren und Probe auflegen.
- ⇒ Warten Sie bis die Gewichtsanzeige der Waage stabil ist, dann **PRINT** -Taste drücken. „WEI AIR“ wird blinkend angezeigt.
- ⇒ Die Anzeige zur Gewichtsbestimmung der „Probe in der Messflüssigkeit wird angezeigt.



- ⇒ Mit **PRINT**-Taste bestätigen.
- ⇒ Leeren Probenhalter eintauchen und mit **TARE**-Taste tarieren
- ⇒ Probe auflegen und eintauchen.  
Darauf achten, dass der Probenhalter das Becherglas nicht berührt.
- ⇒ Warten Sie bis die Gewichtsanzeige der Waage stabil ist, dann **PRINT** -Taste drücken. „WEI LIQ“ wird blinkend angezeigt.
- ⇒ Die Dichte der Probe wird angezeigt



### Zurück in den Wägemodus

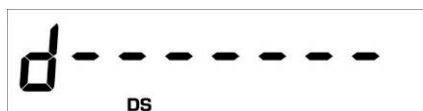
- ⇒ **ON/OFF**-Taste drücken



- ⇒ oder mit **MENU**-Taste neuen Messzyklus starten.

Sind bei der Dichtebestimmung Fehler aufgetreten wird „d-----“, angezeigt.

**i**





## 10.2.2 Dichtebestimmung von Flüssigkeiten

- ⇒ Probenflüssigkeit in ein Gefäß z.B. Becherglas füllen.
- ⇒ Probenflüssigkeit solange temperieren bis die Temperatur konstant ist.
- ⇒ Glassenkkörper mit bekannter Dichte bereit stellen
- ⇒ Im Wägemodus **MENU**-Taste drücken. Der erste Menüpunkt „count“ wird angezeigt.

A rectangular digital display showing the word "Count" in a black, monospaced font.

- ⇒ **MENU**-Taste drücken

A rectangular digital display showing the word "dens" in a black, monospaced font.

- ⇒ Mit **PRINT**-Taste bestätigen, die aktuelle Einstellung wird angezeigt.
- ⇒ Mit **MENU**-Taste „d Liquid“ auswählen

A rectangular digital display showing "dL 190 ld" in a black, monospaced font.

- ⇒ Mit **PRINT**-Taste bestätigen.

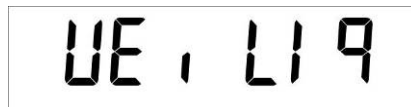
A rectangular digital display showing "d5 3.0000" in a black, monospaced font.

- ⇒ Mit den Pfeiltasten ↓ ↑ ← Dichte des Glassenkkörpers eingeben.
- ⇒ Eingabe mit **PRINT**-Taste bestätigen.

- ⇒ Die Anzeige zur Gewichtsbestimmung des „Glassenkkörpers in Luft“ wird angezeigt.



- ⇒ Mit **PRINT**-Taste bestätigen.
- ⇒ Falls nötig tariieren und Senkkörper mittig einhängen.
- ⇒ Warten Sie bis die Gewichtsanzeige der Waage stabil ist, dann **PRINT** -Taste drücken. „WEI AIR“ wird blinkend angezeigt.
- ⇒ Die Anzeige zur Gewichtsbestimmung des „Glassenkkörpers in der Probenflüssigkeit“ wird angezeigt.



- ⇒ Mit **PRINT**-Taste bestätigen.
- ⇒ Falls nötig tariieren und Senkkörper in die Messflüssigkeit eintauchen
- ⇒ Warten Sie bis die Gewichtsanzeige der Waage stabil ist, dann **PRINT** -Taste drücken. „WEI LIq“ wird blinkend angezeigt.
- ⇒ Die Dichte der Probenflüssigkeit wird angezeigt



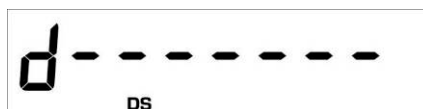
### Zurück in den Wägemodus

- ⇒ **ON/OFF**-Taste drücken



- ⇒ oder mit **MENU**-Taste neuen Messzyklus starten.

Sind bei der Dichtebestimmung Fehler aufgetreten wird „d-----“, angezeigt.



### 10.3 Summierfunktion

Mit dieser Funktion können beliebig viele Einzelwägungen automatisch zu einer Gesamtsumme addiert werden.

⇒ Im Wägemodus **MENU**-Taste wiederholt drücken, bis „add“ angezeigt wird.

Add

⇒ Mit **PRINT**-Taste bestätigen  
Die Waage tariert automatisch und wechselt zur Nullanzeige

0-t

↓  
\* O 0.000 g

⇒ Gewicht A auflegen.

180.688

(Beispiel)

⇒ Mit **PRINT**-Taste bestätigen  
Der Anzeigewert wird in den Summenspeicher addiert, danach tariert die Waage erneut automatisch und wechselt zur Nullanzeige

0-t

↓  
\* O 0.000 g

⇒ Gewicht B auflegen.

8.000

(Beispiel)

⇒ Mit **PRINT**-Taste bestätigen

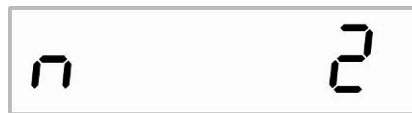
Der Anzeigewert wird in den Summenspeicher addiert, danach tariert die Waage erneut automatisch und wechselt zur Nullanzeige



- ⇒ Mit weiteren Gewichten ebenso verfahren
- ⇒ Zum Ausdruck der Gesamtsumme der Einzelwägungen **CAL**-Taste drücken
- ⇒ **MENU**-Taste drücken, die Summe aller Einzelwägungen wird angezeigt.



- ⇒ **MENU**-Taste erneut drücken, die Anzahl der Wägungen wird angezeigt



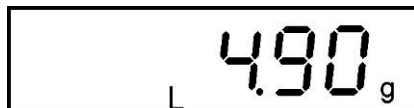
- ⇒ Mit **ON/OFF**-Taste Funktion verlassen und in den Wägemodus zurückkehren



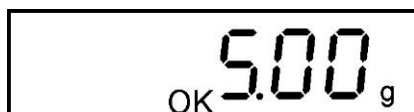
## 10.4 Wägen mit Toleranzbereich

Sie können einen oberen und einen unteren Grenzwert festlegen und damit sicherstellen, dass das eingewogene Wägegut genau innerhalb der festgelegten Toleranzgrenzen liegt.

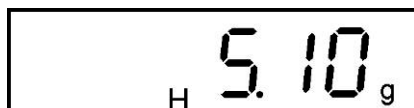
Die Anzeige **[L]**, **[ok]** oder **[H]** zeigt an, ob das Wägegut sich innerhalb der zwei Toleranzgrenzen befindet.



Wägegut unterhalb unterer Toleranzgrenze



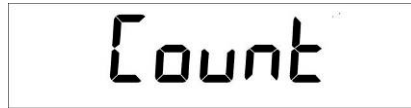
Wägegut im Toleranzbereich



Wägegut oberhalb oberer Toleranzgrenze

Die Information, ob das Wägegut sich innerhalb der Toleranzgrenzen befindet, kann zusätzlich noch durch ein akustisches Signal gegeben werden.

- ⇒ Im Wägemodus **MENU**-Taste drücken. Der erste Menüpunkt „count“ wird angezeigt.



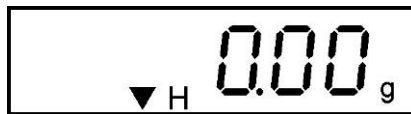
- ⇒ **MENU**-Taste wiederholt drücken



- ⇒ Mit **PRINT**-Taste bestätigen, Anzeige zur Eingabe der unteren Toleranzgrenze erscheint.



- ⇒ Unteren Grenzwert mit den Pfeiltasten ↓ ↑ ← eingeben
- ⇒ Mit **PRINT**-Taste bestätigen, Anzeige zur Eingabe der oberen Toleranzgrenze erscheint.



- ⇒ Oberen Grenzwert mit den Pfeiltasten ↓ ↑ ← eingeben
- ⇒ Mit **PRINT**-Taste bestätigen, die Anzeige zur Einstellung des Signaltons erscheint.
- ⇒ Mit der **MENU**-Taste gewünschte Einstellung auswählen
  - Beep off**    Signaltone ausgeschaltet
  - Beep on**    Signaltone eingeschaltet, wenn Wägegut im Toleranzbereich
- ⇒ Mit **PRINT**-Taste bestätigen.  
Die Waage befindet sich nun im Kontrollwägemodus.
- ⇒ Wägegut auflegen, die Toleranzkontrolle wird gestartet.

### Zurück in den Wägemodus

- ⇒ **ON/OFF**-Taste drücken



## 10.5 Prozentbestimmung

Die Prozentbestimmung ermöglicht die Gewichtsanzeige in Prozent, bezogen auf ein Referenzgewicht.

### 10.5.1 Eingabe des Referenzgewichts durch Wägung

- ⇒ Im Wägemodus **MENU**-Taste drücken. Der erste Menüpunkt „count“ wird angezeigt.

A digital display showing the word "Count" in a large, black, monospaced font.

- ⇒ **MENU**-Taste wiederholt drücken

A digital display showing the word "PERC" in a large, black, monospaced font.

- ⇒ Mit **PRINT**-Taste bestätigen, die aktuelle Einstellung wird angezeigt.

- ⇒ Mit **MENU**-Taste „**PERc A**“ auswählen

A digital display showing the text "PERc A" in a large, black, monospaced font.

- ⇒ Bei Einsatz eines Wägebehälters diesen vor Drücken der **PRINT**-Taste auflegen. Der Tariervorgang wird automatisch gestartet. „0-t“ wird angezeigt.

A digital display showing the text "0-t" in a large, black, monospaced font.

A digital display showing the text "LoAd" in a large, black, monospaced font.

- ⇒ Referenzgewicht (=100 %) auflegen
- ⇒ Warten Sie bis die Gewichtsanzeige der Waage stabil ist, dann **PRINT** -Taste drücken, „LOAD“ blinkt. Das Gewicht wird als Referenz (100%) übernommen.

A digital display showing the number "100.00" with a small percentage sign (%) below it, indicating the reference weight.

- ⇒ Referenzgewicht abnehmen. Ab hier befindet sich die Waage im Prozentbestimmungs-Modus.
- ⇒ Wägegut auflegen.  
Das Gewicht der Probe wird in Prozent, bezogen auf das Referenzgewicht, angezeigt.

## 10.5.2 Numerische Eingabe des Referenzgewichts

- ⇒ Im Wägemodus **MENU**-Taste drücken. Der erste Menüpunkt „count“ wird angezeigt.

- ⇒ **MENU**-Taste wiederholt drücken

- ⇒ Mit **PRINT**-Taste bestätigen, die aktuelle Einstellung wird angezeigt.

- ⇒ Mit **MENU**-Taste „PERc n“ auswählen

- ⇒ Mit **PRINT**-Taste bestätigen, Anzeige zur Eingabe des Referenzgewichts erscheint.

- ⇒ Mit den Pfeiltasten **↓** **↑** **←** Referenzgewicht (100%) eingeben.

- ⇒ Eingabe mit **PRINT**-Taste bestätigen. Ab hier befindet sich die Waage im Prozentbestimmungs-Modus.

- ⇒ Wägegut auflegen.  
Das Gewicht der Probe wird in Prozent, bezogen auf das Referenzgewicht, angezeigt.

### Zurück in den Wägemodus

- ⇒ **ON/OFF**-Taste drücken

## 10.6 Tierwägefunktion

Die Tierwägefunktion kann bei unruhigen Wägungen eingesetzt werden. Während einer festgelegten Zeitspanne wird der Mittelwert der Wägeresultate gebildet. Je unruhiger das Wägegut ist, desto länger sollte die Zeitspanne gewählt werden.

- ⇒ Im Wägemodus **MENU**-Taste drücken. Der erste Menüpunkt „count“ wird angezeigt.

A digital display showing the word "Count" in a monospaced font.

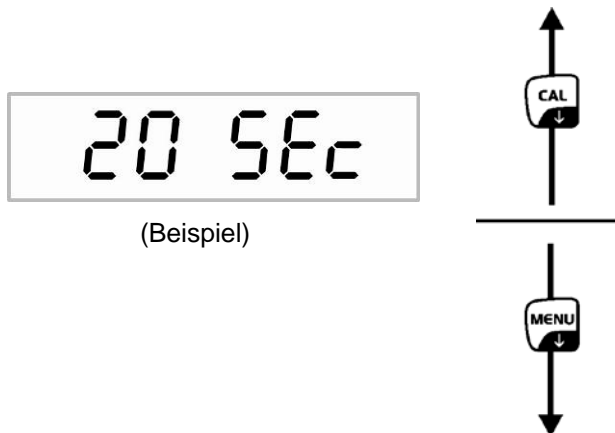
- ⇒ **MENU**-Taste wiederholt drücken

A digital display showing "An in UE," in a monospaced font.

- ⇒ Mit **PRINT**-Taste bestätigen, die aktuelle Einstellung wird angezeigt.
- ⇒ Mit den Pfeiltasten **↓** **↑** gewünschte Einstellung auswählen.

Vorwärts blättern mit **MENU**-Taste

Rückwärts blättern mit **CAL**-Taste



- ⇒ Mit **PRINT**-Taste bestätigen
- ⇒ Wenn nötig, Waage tarieren
- ⇒ Wägegut (Tier) auf die Wägeplatte stellen und **PRINT**-Taste drücken. In der Anzeige läuft ein „Countdown“.  
Der Mittelwert der Wägeresultate wird angezeigt und bleibt in der Anzeige stehen.

A digital display showing "A 8.086" in a monospaced font.



⇒ Um eine weitere Messung durchzuführen **ON/OFF**-Taste **1x** drücken

### Zurück in den Wägemodus:

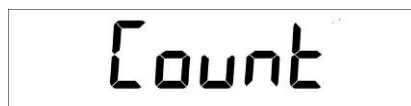
⇒ **ON/OFF**-Taste **2x** drücken



## 10.7 Spitzenwertfunktion

Diese Funktion zeigt den höchsten Lastwert (Spitzenwert) einer Wägung an. Der Spitzenwert bleibt solange in der Anzeige stehen, bis er gelöscht wird.

⇒ Im Wägemodus **MENU**-Taste drücken. Der erste Menüpunkt „count“ wird angezeigt.



⇒ **MENU**-Taste wiederholt drücken



⇒ Mit **PRINT**-Taste bestätigen, Der Tariervorgang wird automatisch gestartet. „0-t“ wird angezeigt.

Ab hier befindet sich die Waage im Spitzenwert-Modus, gekennzeichnet durch das eingeblendete „M.“



⇒ Wägeplatte belasten. Der höchste Lastwert wird angezeigt.



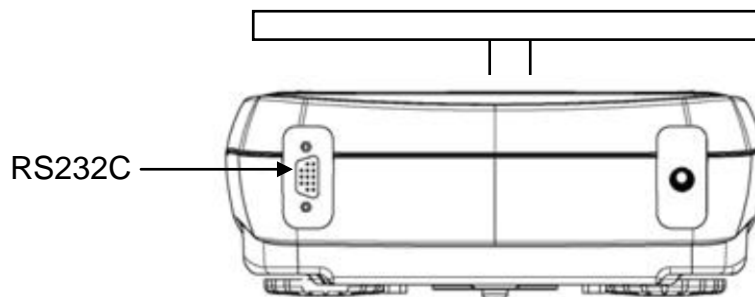
⇒ Der Spitzenwert bleibt solange in der Anzeige stehen, bis die **TARE**-Taste gedrückt wird. Danach ist die Waage für weitere Messungen bereit.

### Zurück in den Wägemodus

⇒ **ON/OFF**-Taste drücken



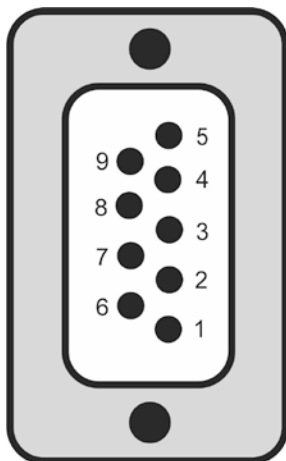
## 11 Datenausgang RS 232C



### 11.1 Technische Daten

- 8-bit ASCII Code
- 8 Datenbits, 1 Stoppbit, kein Paritätsbit
- Baudrate wählbar auf 1200 - 9600 Baud
- Bei Betrieb mit Schnittstelle ist der fehlerfreie Betrieb nur mit dem entsprechenden KERN- Schnittstellenkabel (max. 2m) sichergestellt

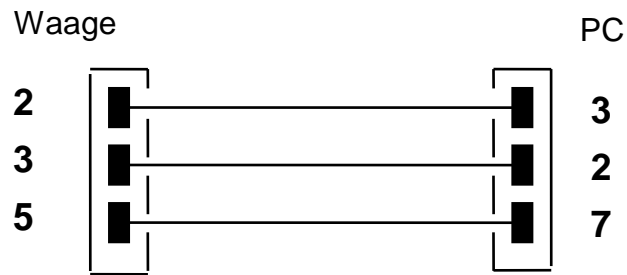
### 11.2 Pinbelegung des Waagenausgangssteckers



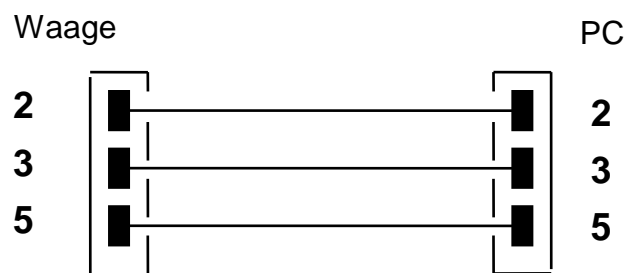
Pin 2	Tx Signal
Pin 3	Rx Signal
Pin 5	GND

## 11.3 Schnittstelle

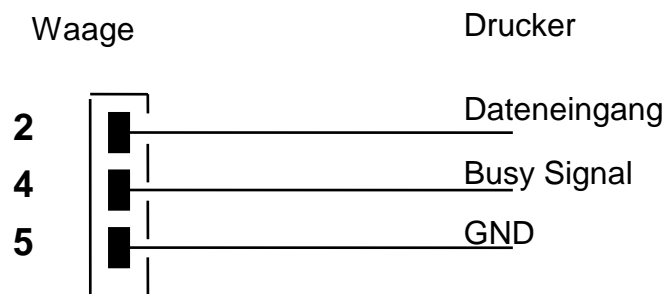
- Waage - PC 25-polig



- Waage - PC 9-polig



- Waage - Drucker



## 11.4 Datentransfer

Der Datensatz besteht auf folgenden 14 Zeichen:

1. Zeichen	Vorzeichen -/Leerzeichen (Wägewert)
2-9. Zeichen	Gewicht oder sonstige Daten
10-12. Zeichen	Wägeeinheit
13. Zeichen	Stabilitätsanzeige
14. Zeichen	carriage return
15. Zeichen	line feed

## 11.5 Formate der Datenübertragung

Bei stabilem Gewicht wird das Format nach Drücken der **PRINT**-Taste übertragen.

**Wägemodus** (Fortlaufende Ausgabe und Fernsteuerbefehl)

1°	2°	3°	4°	5°	6°	7°	8°	9°	10°	11°	12°	13°	14°	15°r
Zeichen	Gewicht								Wä geeinheit			Sta- bilität	CR	LF

**Dichtebestimmung** (nur Fernsteuerbefehl)

1°	2°	3°	4°	5°	6°	7°	8°	9°	10°	11°	12°	13°	14°	15°	16°	17°
d	=	Dichte					Leerzeichen		Wä geeinheit						CR	LF

**Zählen** (nur Fernsteuerbefehl)

Anzahl Teile

1°	2°	3°	4°	5°	6°	7°	8°	9°	10°	11°	12°	13°	14°	15°	16°
Pcs		:	Leerzeichen					Stückzahl							

Gewicht der aufgelegten Teile

1°	2°	3°	4°	5°	6°	7°	8°	9°	10°	11°	12°	13°	14°	15°	16°	17°	18°	19°	20°
Gewicht							:	space	Wä gewert							space	g	space	S

Durchschnittliches Teilgewicht

1°	2°	3°	4°	5°	6°	7°	8°	9°	10°	11°	12°	13°	14°	15°	16°	17°	18°
PMU Durchschnittliches Teilgewicht		:	Leerzeichen					Wä gewert								space	g

**Prozentbestimmung** (nur Fernsteuerbefehl)

Prozentwert

1°	2°	3°	4°	5°	6°	7°	8°	9°	10°	11°	12°	13°	14°	15°	16°	17°	18°
Prozent				.	Leerzeichen			Prozent								Leerz.	%

Gewichtswert

1°	2°	3°	4°	5°	6°	7°	8°	9°	10°	11°	12°	13°	14°	15°	16°	17°	18°
Gewicht						Leerz.		Gewichtswert							Leerz.	g	

**Tierwägen** (nur Fernsteuerbefehl)

Zeit

1°	2°	3°	4°	5°	6°	7°	8°	9°	10°	11°	12°	13°	14°	15°	16°	17°	18°
Zeit				Leerz.	=	Leerzeichen			Zeitwert		Sek.			Leerzeichen			

Durchschnittswert

1°	2°	3°	4°	5°	6°	7°	8°	9°	10°	11°	12°	13°	14°	15°	16°	17°	18°
Durchschnitt		.	=	Leerzeichen				Durchschnittl. Gewichtswert						Leerz.		g	

## 11.6 Fernsteuerbefehle

Anweisung	Funktion
"T" = H54	Tarieren
"C" = H43	Justieren
"E" = H45	Enter
"M" = H4D	Menü
"O" = H4F	ON/OFF

## 11.7 Drucker Betrieb

Für die Kommunikation zwischen Waage und Drucker müssen folgende Bedingungen erfüllt sein:

- Waage mit einem geeigneten Kabel mit der Schnittstelle eines Druckers verbinden. Der fehlerfreie Betrieb ist nur mit dem entsprechenden KERN-Schnittstellenkabel sichergestellt.
- Baudrate von Waage und Drucker müssen übereinstimmen, siehe Kap. 9.3.

**Ausdruckbeispiele:**

### Wägemodus/Spitzenwertfunktion

.....	22.000 g
-------	----------

### Dichtebestimmung

d= 2.80066 g/cm <sup>3</sup> d
--------------------------------

d Messwert „Dichte“

## Stückzählen

Pcs	100
Weight:	300.000 g
PMU:	3.000 g

PCS	Anzahl Teile
Weight	Gewicht der aufgelegten Teile
PMU	Durchschnittliches Teilegewicht

## Prozentbestimmung

Perc.	20 %
Weight:	30.000 g

Perc	Anzeigewert in [%]
Weight	Anzeigewert in [g]



## Tierwägemodus

Time	6 Sec
Ave.:	59.446 g

## Summiermodus

1.	14.156 g
2.	18.226 g
<hr/>	
S=	32.382 g

## 12 Fehlermeldungen

ERR01	Gewichtswert instabil oder Nullstellen nicht möglich. Umgebungsbedingungen überprüfen.
ERR02	Justierfehler z.B. instabile Umgebungsbedingungen
ERR03	Justierfehler z.B. falsches Justiergewicht
ERR04	Stückgewicht zu klein/instabil
ERR05	Datenübertragung nicht möglich, da Gewichtswert instabil. Umgebungsbedingungen überprüfen.
ERR06	Gewichtswert im Dichtebestimmungsmodus instabil. Umgebungsbedingungen überprüfen.
ERR07	Einlesen der Daten inkorrekt (Stückzählen, Dichtebestimmung,...)
ERR08	Fehler bei interner Justierung
“UNLOAD”:	Wägebereich unterschritten. Position der Wägeplatte überprüfen.
“CAL But”	Waage justieren.
	Wägebereich überschritten, aufgelegte Last übersteigt Kapazität der Waage. Waage entlasten.
	Wägebereich unterschritten, z. B. Wägeplatte nicht aufgelegt.

## 13 Wartung, Instandhaltung, Entsorgung

### 13.1 Reinigen

Vor der Reinigung trennen Sie das Gerät bitte von der Betriebsspannung.

Benutzen Sie bitte keine aggressiven Reinigungsmittel (Lösungsmittel o.Ä.), sondern nur ein mit milder Seifenlauge angefeuchtetes Tuch. Achten Sie darauf, dass keine Flüssigkeit in das Gerät eindringt und reiben Sie mit einem trockenen, weichen Tuch nach.

Lose Probenreste/Pulver können vorsichtig mit einem Pinsel oder Handstaubsauger entfernt werden.

**Verschüttetes Wägegut sofort entfernen.**

### 13.2 Wartung, Instandhaltung

Das Gerät darf nur von geschulten und von KERN autorisierten Servicetechnikern geöffnet werden.

Vor dem Öffnen vom Netz trennen.

### 13.3 Entsorgung

Die Entsorgung von Verpackung und Gerät ist vom Betreiber nach gültigem nationalem oder regionalem Recht des Benutzerortes durchzuführen.



## 14 Kleine Pannenhilfe

Bei einer Störung im Programmablauf sollte die Waage kurz ausgeschaltet und vom Netz getrennt werden. Der Wägevorgang muss dann wieder von vorne begonnen werden.

Hilfe:

### Störung

### Mögliche Ursache

Die Gewichtsanzeige leuchtet nicht.

- Die Waage ist nicht eingeschaltet.
- Die Verbindung zum Netz ist unterbrochen (Netzkabel nicht eingesteckt/defekt).
- Die Netzspannung ist ausgefallen.
- Die Batterien/ Akkus sind falsch eingelegt oder leer
- Es sind keine Batterien / Akkus eingelegt.

Die Gewichtsanzeige ändert sich fortwährend

- Luftzug/Luftbewegungen
- Vibrationen des Tisches/Bodens
- Die Wägeplatte hat Berührung mit Fremdkörpern.
- Elektromagnetische Felder/ Statische Aufladung(anderen Aufstellort wählen/ falls möglich störendes Gerät ausschalten)

Das Wägeergebnis ist offensichtlich falsch

- Die Waagenanzeige steht nicht auf Null
- Die Justierung stimmt nicht mehr.
- Es herrschen starke Temperaturschwankungen.
- Die Anwärmzeit wurde nicht eingehalten.
- Elektromagnetische Felder / Statische Aufladung (anderen Aufstellort wählen / falls möglich, störendes Gerät ausschalten )

Beim Auftreten anderer Fehlermeldungen Waage aus- und nochmals einschalten. Bleibt Fehlermeldung erhalten, Hersteller benachrichtigen.



### Nur gültig für Deutschland!

Im Zusammenhang mit dem Vertrieb von Batterien und Akkus sind wir als Händler gemäß Batterieverordnung verpflichtet, Endverbraucher auf folgendes hinzuweisen:

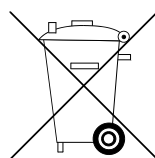
Endverbraucher sind zur Rückgabe gebrauchter Batterien/Akkus gesetzlich verpflichtet. Batterien/Akkus können nach Gebrauch in kommunalen Sammelstellen oder im Handel zurückgegeben werden.

Dabei muss das übliche Gebrauchsende der Batterien/Akkus erreicht sein, ansonsten muss Vorsorge gegen Kurzschluss getroffen werden.

⇒ Schadstoffhaltige Batterien sind mit einem Zeichen, bestehend aus einer **durchgestrichenen Mülltonne** und dem **chemischen Symbol (Cd = Cadmium, Hg = Quecksilber, oder Pb = Blei)** des für die Einstufung als schadstoffhaltig ausschlaggebenden Schwermetalls versehen.



⇒ Schadstoffarme Batterien nur mit einer **durchgestrichenen Mülltonne**.



Die Rückgabemöglichkeit beschränkt sich auf Batterien der Art, die wir in unserem Sortiment führen oder geführt haben, sowie auf die Menge, deren sich Endverbraucher üblicherweise entledigen.

# 15 Konformitätserklärung



**KERN & Sohn GmbH**

D-72322 Balingen-Frommern

Postfach 4052

E-Mail: [info@kern-sohn.de](mailto:info@kern-sohn.de)

Tel: 0049-[0]7433- 9933-0

Fax: 0049-[0]7433-9933-149

Internet: [www.kern-sohn.de](http://www.kern-sohn.de)

## Konformitätserklärung

**EC-Konformitätserklärung**  
**EC- Déclaration de conformité**  
**EC-Dichiarazione di conformità**  
**EC- Declaração de conformidade**  
**EC-Deklaracja zgodności**

**EC-Declaration of -Conformity**  
**EC-Declaración de Conformidad**  
**EC-Conformiteitverklaring**  
**EC- Prohlášení o shode**  
**ЕС-Заявление о соответствии**

<b>D</b>	Konformitäts- erklärung	Wir erklären hiermit, dass das Produkt, auf das sich diese Erklärung bezieht, mit den nachstehenden Normen übereinstimmt.
<b>GB</b>	Declaration of conformity	We hereby declare that the product to which this declaration refers conforms with the following standards.
<b>CZ</b>	Prohlášení o shode	Tímto prohlašujeme, že výrobek, kterého se toto prohlášení týká, je v souladu s níže uvedenými normami.
<b>E</b>	Declaración de conformidad	Manifetamos en la presente que el producto al que se refiere esta declaración está de acuerdo con las normas siguientes
<b>F</b>	Déclaration de conformité	Nous déclarons avec cela responsabilité que le produit, auquel se rapporte la présente déclaration, est conforme aux normes citées ci-après.
<b>I</b>	Dichiarazione di conformità	Dichiariamo con ciò che il prodotto al quale la presente dichiarazione si riferisce è conforme alle norme di seguito citate.
<b>NL</b>	Conformiteit- verklaring	Wij verklaren hiermede dat het product, waarop deze verklaring betrekking heeft, met de hierna vermelde normen overeenstemt.
<b>P</b>	Declaração de conformidade	Declaramos por meio da presente que o produto no qual se refere esta declaração, corresponde às normas seguintes.
<b>PL</b>	Deklaracja zgodności	Niniejszym oświadczamy, że produkt, którego niniejsze oświadczenie dotyczy, jest zgodny z poniższymi normami.
<b>RUS</b>	Заявление о соответствии	Мы заявляем, что продукт, к которому относится данная декларация, соответствует перечисленным ниже нормам.

## Electronic Balance: KERN ALS, ALJ, PLS, PLJ, PLJ-M

EU Directive	Standards
2004/108/EC	EN 61326-1 (2006) EN 61000-3-2 (2006) EN 61000-3-3 (1995) + A1 (2001) + A2 (2005)
2006/95/EC	EN 61010-1 (2001)

**Datum** 21.03.2013  
*Date*

**Ort der Ausstellung** 72336 Balingen  
*Place of issue*

**Signatur**  
*Signature*

Albert Sauter  
KERN & Sohn GmbH  
**Geschäftsführer**  
*Managing director*

KERN & Sohn GmbH, Ziegelei 1, D-72336 Balingen, Tel. +49-[0]7433/9933-0  
Fax +49-[0]7433/9933-149, E-Mail: [info@kern-sohn.com](mailto:info@kern-sohn.com), Internet: [www.kern-sohn.com](http://www.kern-sohn.com)