



Sauter GmbH

Ziegelei 1
D-72336 Balingen
E-Mail: info@kern-sohn.com

Tel.: +49-[0]7433- 9933-0
Fax: +49-[0]7433-9933-149
Internet: www.sauter.eu

Bedienungsanleitung Ultraschall Materialdickenmessgerät

SAUTER TB-US, TB-US-red

Version 2.0
04/2020
DE



PROFESSIONAL MEASURING

TB_US-BA-d-2020



SAUTER TB-US, TB-US-red

V. 2.0 04/2020

**Bedienungsanleitung
Materialdickenmessgerät**

Ultraschall

Herzlichen Glückwunsch zum Erwerb eines Ultraschall Materialdickenmessgerätes von SAUTER. Wir wünschen Ihnen viel Freude an Ihrem Qualitätsmessgerät mit hohem Funktionsumfang.

Für Fragen, Wünsche oder Anregungen stehen wir Ihnen gern zur Verfügung.

Inhaltsverzeichnis:

1.	Funktionen	3
2.	Technische Daten	3
3.	Beschreibung des Bedienfeldes	4
4.	Materialauswahl	4
5.	Kalibrierung (Justierung)	6
6.	Messvorgang	6
7.	Messen mit Einstellung der Ultraschallgeschwindigkeit	7
8.	Batteriewechsel	8

Achtung: Das Modell TB 200-0.1US-red hat keinen frei wählbaren Messbereich. Es können die hinterlegten Materialien gemessen werden. Bitte daher nur die einschlägigen Abschnitte lesen.

Anmerkung: Es wird stark empfohlen, das neue Messgerät vor dem ersten Gebrauch zu kalibrieren. Dadurch wird von Anfang an eine höhere Messgenauigkeit erzielt.

1. Funktionen

- Großer Messbereich und hohe Auflösung
- Geeignet um die Materialstärke vieler Materialien zu messen, z.B. Stahl, Gusseisen, Aluminium, Kupfer, Messing, Zink, Quarzglas, Polyethylen, PVC, Graues Gusseisen, Kugelgraphitgusseisen.
- Automatische Abschaltfunktion, um die Leistung zu erhalten.

2. Technische Daten

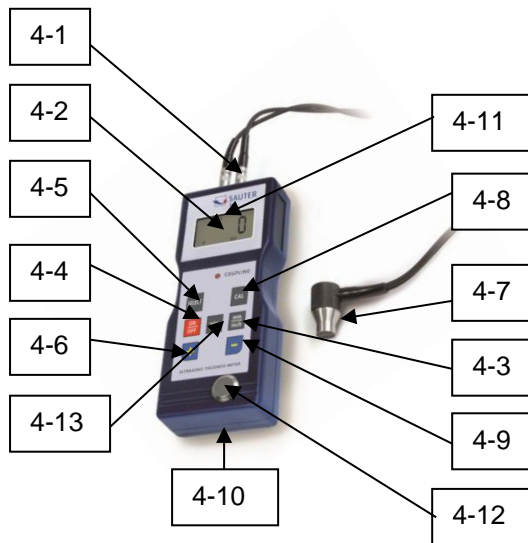
	TB-US	TB-US-red
Display	4 Digits, 10mm LCD-Display	
Messbereich	1,5-200mm (45# Stahl)	
Auflösung	0,1mm / 0,001 Inch	
Messunsicherheit	±0,5% n +0,1	
Schallgeschwindigkeit	500-9000m/s	
Umgebungstemperatur	0-50°C	
Luftfeuchtigkeit	≤80%	
Stromversorgung	4x 1,5V AA (UM-3) Batterien	
Größe	160x68x32mm	
Gewicht	Ca. 210g (ohne Batterien)	

3. Lieferumfang:

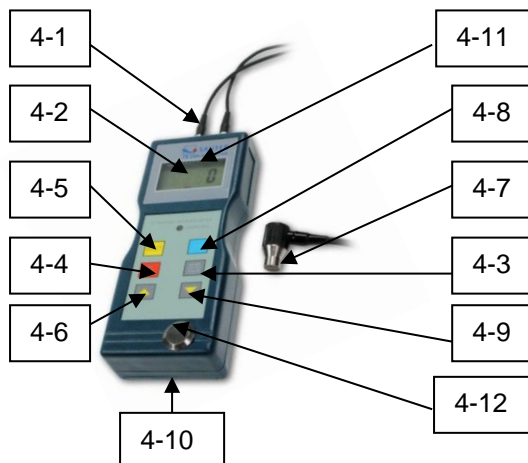
- Transportkoffer
- Bedienungsanleitung
- Ultraschallsensor
- Ultraschall- Kontaktgel
- 4x 1,5V AA Batterien

4. Beschreibung des Bedienfeldes

TB 200-0.1 US



TB 200-0.1 US-red



- 4-1 Sensorstecker
- 4-2 Display
- 4-3 mm/Inch Taste
- 4-4 Ein- und Ausschalttaste
- 4-5 Materialauswahl-taste
- 4-6 Plus-Taste
- 4-7 Ultraschall-Messkopf
- 4-8 Kalibriertaste (Justierung)
- 4-9 Minus-Taste
- 4-10 Batteriefach
- 4-11 Anzeige „Messvorgang läuft“
- 4-12 Nullplatte
- 4-13 Geschwindigkeitswahl-taste (nur bei TB 200-0.1 US)

5. Materialauswahl

1. Einschaltung des Geräts durch die Einschalttaste 4-4.
2. Auswahl des zu prüfenden Materials durch die Materialauswahl-taste 4-5. Das Display 4-2 wird den Code `cdxx` oder `xxxx` anzeigen. `cd` ist die Abkürzung für Code und `xx` ist eine Zahl zwischen 01 bis 11, die nach unten stehender Tabelle, für das zu messende Material steht. `xxxx` ist eine 4-stellige Zahl, welche die Schallgeschwindigkeit für das Material angibt, das vom Benutzer ausgewählt worden ist.

Die `cdxx` - Materialbeziehung ist wie folgt:

Nr.	Code	Material
1	cd01	Stahl
2	cd02	Gusseisen
3	cd03	Aluminium
4	cd04	Kupfer
5	cd05	Messing
6	cd06	Zink
7	cd07	Quarzglas
8	cd08	Polyethylen
9	cd09	PVC
10	cd10	Graues Gusseisen
11	cd11	Kugelgraphitgusseisen
12	xxxx	Schallgeschwindigkeit

3. Die Plus-Taste 4-6 oder die Minus-Taste 4-9 wird gedrückt, um den Materialcode zum Messen auszuwählen. Danach wird die Materialauswahl Taste 4-5 zur Bestätigung gedrückt. Das Messgerät wechselt in den Messmodus, im Display erscheint `0`. Wenn ein Materialcode ausgewählt wurde, ohne diese Auswahl zu bestätigen, wird das Gerät automatisch nach einigen Sekunden in den Messmodus zurückwechseln. In diesem Fall wird das Messgerät immer noch den alten Materialcode beibehalten, bevor es ganz abschaltet.
4. Eine 4-stellige Zahl wird auf dem Display angezeigt: Wenn die Plus-Taste 4-6 gedrückt wird, ist es 'cd11' oder wird die Minus-Taste 3-9 gedrückt, zeigt es `cd01` an. Die 4-stellige Zahl stellt die letzte Schallgeschwindigkeit dar, die vom Benutzer definiert worden ist. Durch die Veränderung der Schallgeschwindigkeit können variierende Materialeigenschaften kompensiert werden.
5. Ist der Materialcode einmal ausgewählt worden und abgespeichert, ist dieser im Gerätespeicher hinterlegt. Solange keine Veränderung vorgenommen wird, zieht das Messgerät immer diesen Materialcode heran.
6. Um in das Auswahlmenü der Materialcodes zu gelangen, ist die Auswahl Taste 3-5 zu drücken. Um das Menü wieder zu verlassen, wird die Auswahl Taste 3-5 erneut gedrückt oder es wird gewartet, bis das Gerät- nach einigen Sekunden- wieder in den Messmodus zurückwechselt und die Anzeige im Display auf `0` springt.

6. Kalibrierung (Justierung)

1. Es wird ein wenig Öl auf die Nullplatte 4-12 gegeben.
2. Die Kalibriertaste 4-8 wird gedrückt und 'CAL' erscheint im Display. 'CAL' ist die Abkürzung für Kalibrierung.
3. Der Sensor 4-7 wird auf die Nullplatte gedrückt. Die Anzeige „Messvorgang läuft“ ((•)) wird angezeigt, wenn der Messvorgang durch den Sende- & Empfangsprozess erfolgreich aufgebaut wurde. Im Display erscheint '5,0' mm (Soll-Dicke der Nullplatte) und 'CAL' im Wechsel. Sobald sich der Anzeigewert stabilisiert hat, wird die 'CAL'-Taste 4-8 zur Bestätigung gedrückt. Dann wechselt das Gerät zurück in den Messmodus.
4. Die Kalibrierung (Justierung) ist hiermit abgeschlossen und wird automatisch im Gerät abgespeichert.

7. Messvorgang

1. Die Einschalttaste 4-4 wird betätigt, um das Gerät einzuschalten.
2. Die mm/ Inch- Taste 4-3 wird gedrückt, um die richtige Messeinheit auszuwählen.
3. Der Messkopf 4-7 wird auf der zu messenden Materialoberfläche platziert, vorausgesetzt, dass der Materialcode richtig gewählt worden ist. Vergewissern Sie sich, dass die Anzeige „Messvorgang läuft“ sichtbar ist und das Zeichen ((•)) 4-11 erscheint. Im Display ist das Messergebnis abzulesen.
4. Das Messergebnis wird solange beibehalten, bis ein neuer Messwert gemessen wird. Der letzte Wert bleibt auf dem Display bestehen, bis das Gerät ausgeschaltet wird.
5. Das Gerät kann entweder über die Ein- & Ausschalt-Taste ausgeschaltet werden, oder durch die Auto- Power- Off Funktion, eine Minute nach dem letzten Tastendruck.

8. Messen mit Einstellung der Ultraschallgeschwindigkeit

Achtung: Dieses Kapitel gilt nicht für Geräte der Serie TB 200-0.1USred!

1. Wenn die VEL- Taste 4-13 gedrückt wird, erscheint im Display die zuletzt gespeicherte Schallgeschwindigkeit.

2. **Schichtdicken- & Materialstärkenmessung bei bekannter Schallgeschwindigkeit:**

Die Schallgeschwindigkeit kann eingestellt werden, indem die Plus- oder die Minus-Taste betätigt wird. Dadurch wird der auf dem Display stehende Wert nach oben oder unten geändert. Die Zunahme beträgt zunächst 10m/s. Wird die Plus- oder Minus-Taste länger als 4 Sekunden herabgedrückt, beträgt die Zunahme jeweils 100m/sec. Es wird ein wenig Öl auf das zu messende Material aufgebracht. Nun wird der US-Messkopf 4-7 auf die zu messende Oberfläche gedrückt. Auf dem Display kann jetzt die Materialstärke abgelesen werden, vorausgesetzt, dass gut verkoppelt wurde. Ist die Schallgeschwindigkeit eines bestimmten Materials bekannt, ist es einfach, die Materialstärke zu messen.

3. **Schichtdicken- & Materialstärkenmessung bei unbekannter Schallgeschwindigkeit:**

Man nehme eine Materialprobe mit bekannter Materialstärke. und stellen die Schallgeschwindigkeit wie in 2. beschrieben ein und 3. wird so lange wiederholt, bis der Messwert exakt dem der bekannten Materialstärke entspricht.

In diesem Fall ist der festgesetzte Wert die Schallgeschwindigkeit des zu messenden Materials. Hiermit können jetzt beliebige unbekannte Materialstärken desselben Materials gemessen werden.

4. Um die Schallgeschwindigkeit zu verändern, wird die VEL- Taste 4-13 gedrückt. Um in den Messmodus zu gelangen, wird nochmals diese Taste gedrückt oder gewartet, bis das Gerät automatisch `0` anzeigt.
5. Mit Hilfe der Ultraschallmessung kann die Materialstärke jeglicher harter, homogener Materialien auf einfachste Weise gemessen werden.

9. Batteriewechsel

1. Wenn das Batteriezeichen auf dem Display erscheint, sollten die Batterien gewechselt werden.
2. Die Batterieabdeckung wird vom Messgerät abgestreift und die Batterien werden entnommen.
3. Die Batterien werden eingesetzt, indem beim Einlegen auf die Polarität geachtet wird.
4. Wird das Gerät für einen längeren Zeitraum nicht benutzt, sollten die Batterien entnommen werden.

Anmerkung:

Um in die CE Erklärung einsehen zu können, klicken Sie bitte auf folgenden Link:

<https://www.kern-sohn.com/shop/de/DOWNLOADS/>