

Wiegehubwagen KERN VHS



Wendiger Wiegehubwagen mit großem Schwenkbereich und Drucker

Merkmale

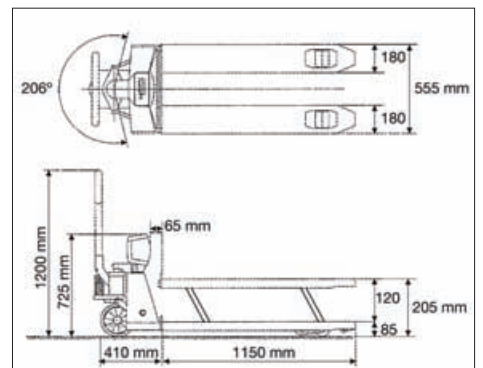
- **PRE-TARE-Funktion** für manuellen Vorabzug eines bekannten Behältergewichts, dieses kann gespeichert werden
- **1 Auswertegerät IP65.** Geschützt gegen Staub und Spritzwasser
- **2 Lastgabel IP67.** Schutz der Wägezellen gegen Staub und Wasser, kurzzeitiger Einsatz im Nassbereich möglich
- **Schwenkbereich 206°**
- **Lenkräder:** Vollgummi auf Alufelgen
- **Lastrollen:** Tandembereifung für leichteres Überfahren von Schwellen und Hindernissen. Material: Polyurethan
- **4 Integrierter Thermodrucker,** serienmäßig. Papierbreite 58 mm, 20 Zeichen/Zeile, Ausdrucksgeschwindigkeit bis zu 45 mm/sek, Temperaturbereich 0 °C / +40 °C
- **Startbereit:** Batterien inklusive, 4 x 1.5 V AA AUTO-OFF-Funktion zur Batterieschonung. Betriebsdauer ca. 80 h / 1700 Wägungen. Ladestandsanzeige im Display

Technische Daten

- Großes LCD-Display, Ziffernhöhe 28 mm

Zubehör

- **Thermo-Bon-Rollen** (10 Stück), KERN VHS-A10



Hinweis: Versand komplett auf Palette. Maße, Bruttogewicht, Versandkosten bitte anfragen

STANDARD



OPTION



Modell	Wägebereich	Ablesbarkeit	Nettogewicht ca.	Zulässiger Umgebungstemperaturbereich °C	Option	
					DKD Kalibrierschein	
KERN VHS 2T1	[Max] kg 2000	[d] kg 1	kg 125	-10 °C / 40 °C	DKD KERN 963-131	

KERN Piktogramme:

 Interne Justierautomatik (CAL): Einstellen der Genauigkeit durch internes motorgetriebenes Justiergewicht.	 Justierprogramm (CAL): Zum Einstellen der Genauigkeit. Externes Justiergewicht notwendig.	 Memory: Waageninterne Speicher-plätze, z.B. für Taragewichte, Wägedaten, Artikeldaten, PLU usw.
 Datenschnittstelle RS-232: Zum Anschluss der Waage an einen Drucker, PC oder Netzwerk.	 Steuerausgang (Optokoppler, Digital I/O): zum Anschluss von Relais, Signallampen, Ventilen etc.	 Zweitwaagenschnittstelle: zum Anschluss einer zweiten Waage.
 Netzwerkschnittstelle: zum Anschluss der Waage an ein Ethernet-Netzwerk. Bei KERN durch einen universell anschließbaren RS-232/LAN Konverter möglich.	 GLP/ISO-Protokollierung: von Wägedaten mit Datum, Uhrzeit und Seriennummer. Nur mit KERN-Druckern.	 Stückzählen: Referenzstückzahlen wählbar. Anzeigenumschaltung von Stück auf Gewicht.
 Rezeptur: Getrennte Speicher für das Gewicht des Taragefäßes und der Rezeptur-Bestandteile (Netto-Total).	 Prozentbestimmung: Feststellen der Abweichung in % vom Sollwert (100%).	 Wägeeinheiten: Per Tastendruck umschaltbar z.B. auf nichtmetrische Einheiten. Weitere Details siehe Internet.
 Wägen mit Toleranzbereich: (Checkweighing) Oberer und unterer Grenzwert programmierbar, z.B. beim Dosieren, Sortieren und Portionieren.	 Erschütterungsfreies Wägen: (Tierwägeprogramm) Vibrationen werden zur Ermittlung eines stabilen Wägewertes ausgefiltert.	 Staub- und Spritzwasserschutz IPxx: Die Schutzklasse ist im Piktogramm angegeben.
 Edelstahl: Die Waage ist gegen Korrosion geschützt.	 Unterflurwägung: Möglichkeit der Lastaufnahme an der Waagen-Unterseite.	 Batterie-Betrieb: Für Batterie-Betrieb vorbereitet. Der Batterietyp ist beim jeweiligen Gerät angegeben.
 Akku-Betrieb: Wiederaufladbares Set.	 Netzadapter: 230V/50Hz. Serienmäßig Standard D. Auf Bestellung auch in Standard GB, AUS oder USA lieferbar.	 Netzteil: In der Waage integriert. 230V/50Hz in D. Weitere Standards, wie z.B. GB, USA, AUS auf Anfrage.
 Dehnungsmessstreifen: Elektrischer Widerstand auf einem elastischen Verformungskörper.	 Stimmgabel-Prinzip: Ein Resonanzkörper wird lastabhängig elektromagnetisch in Schwingung versetzt.	 Elektromagnetische Kraftkompensation: Spule in einem Permanentmagneten. Für genaueste Wägungen.
 Single-Cell-Technologie: Weiterentwicklung des Kraftkompensationsprinzips mit höchster Präzision.	 Eichung: Die Dauer der Eichung in Tagen ist im Piktogramm angegeben.	 DKD-Kalibrierung: Die Dauer der DKD-Kalibrierung in Tagen ist im Piktogramm angegeben.
 Paketversand per Kurierdienst: Die Dauer der internen Produktbereitstellung in Tagen ist im Piktogramm angegeben.	 Palettenversand per Spedition: Die Dauer der internen Produktbereitstellung in Tagen ist im Piktogramm angegeben.	 Gewährleistung: Die Gewährleistungsdauer ist im Piktogramm angegeben.

KERN – Präzision ist unser Geschäft

Zur Sicherung der hohen Präzision Ihrer Waage bietet KERN Ihnen das für Ihre Waage passende Prüfgewicht-Paket an, bestehend aus Prüfgewicht, Etui und DKD-Kalibrierschein, als Nachweis der Richtigkeit. Die beste Voraussetzung für eine korrekte Waagenkalibrierung.

Im umfangreichen KERN-Prüfgewichteprogramm finden Sie Prüfgewichte in den internationalen OIML-Fehlergrenzenklassen E1, E2, F1, F2, M1, M2, M3 mit Gewichtswerten von 1 mg - 2000 kg.

Das KERN-Kalibrierlaboratorium für Prüfgewichte und elektronische Waagen ist seit 1994 DKD-akkreditiert und gehört heute zu den modernsten und bestausgestatteten DKD-Kalibrierlaboratorien für Prüfgewichte, Waagen und Kraftmessung in Europa. (DKD = Deutscher Kalibrier-Dienst).

Ihr KERN Fachhändler:

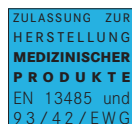
Dank des hohen Automatisierungsgrades kann KERN 24 Stunden am Tag, 7 Tage die Woche DKD-Kalibrierungen von Prüfgewichten, Waagen und Kraftmessgeräten durchführen.

Leistungsumfang KERN Kalibrierdienstleistung:

- DKD-Kalibrierung von Waagen mit einer Höchstlast bis zu 6000 kg
- DKD-Kalibrierung von Gewichtstücken im Bereich von 1 mg - 500 kg,
- Datenbankgestütztes Prüfmittelmangement und Erinnerungsservice
- Kalibrierung von Kraftmessgeräten
- DKD-Kalibrierscheine in den Sprachen D, GB, F, I, E, NL, PL

Haben Sie noch Fragen zu Ihrer Wunschwaage, dem dazugehörigen Prüfgewicht oder der Kalibrierdienstleistung? Ihr KERN-Fachhändler hilft Ihnen jederzeit gerne weiter.

KERN – Professional measuring. Messtechnik und Prüfdienstleistung aus einer Hand.



German Excellence Group
Member