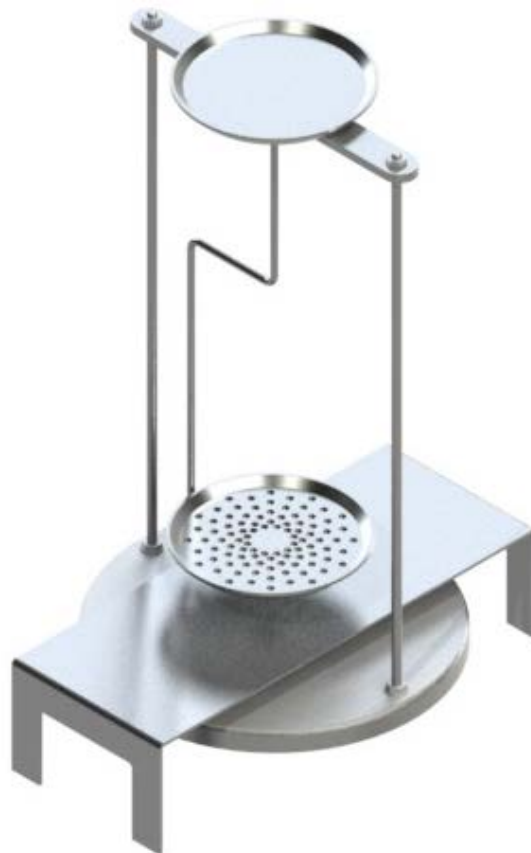


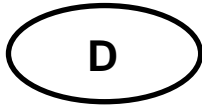
Betriebsanleitung Set zur Dichtebestimmung für Präzisionswaage KERN EMB 2000-2V

KERN YDB-02

Version 1.0
01/2013
D



YDB-02-BA-d-1320



KERN YDB-02

Version 1.0 01/2013

Betriebsanleitung

Set zur Dichtebestimmung für Präzisionswaage

KERN EMB 2000-2V

1 Lieferumfang

- ⇒ Verpackung und Dichteset sofort beim Auspacken auf eventuell sichtbare äußere Beschädigungen überprüfen.
- ⇒ Sicherstellen, dass alle Teile vollständig vorhanden sind.

- ① Wägeplatte „Dichteset“



- ② Plattform



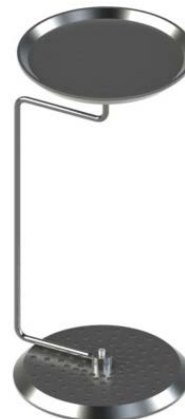
3 Becherglas



4 Tauchkorb für sinkende Festkörper
(Dichte $> 1 \text{ g/cm}^3$)



5 Tauchkorb für schwimmende Festkörper
(Dichte $< 1 \text{ g/cm}^3$)



6 Senkkörper
200 g Edelmetallgewicht

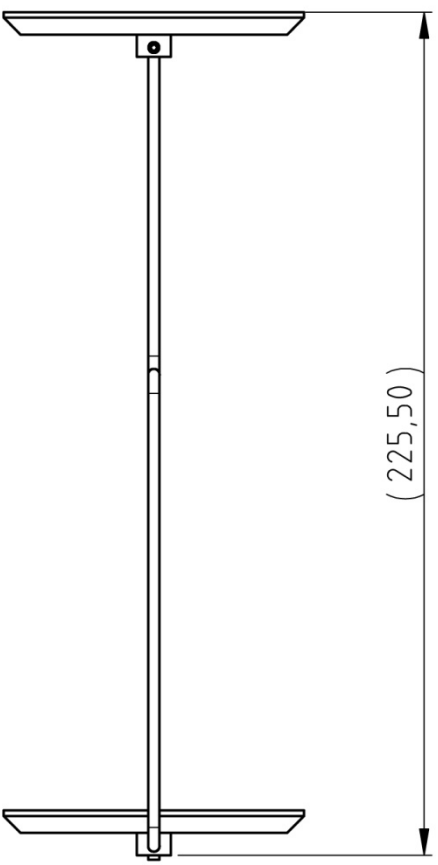
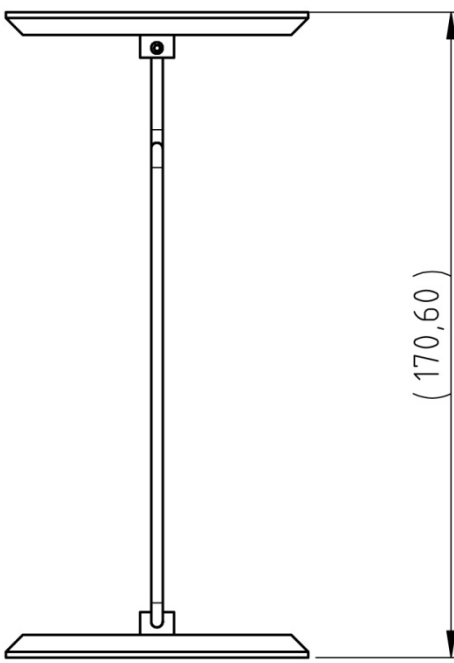
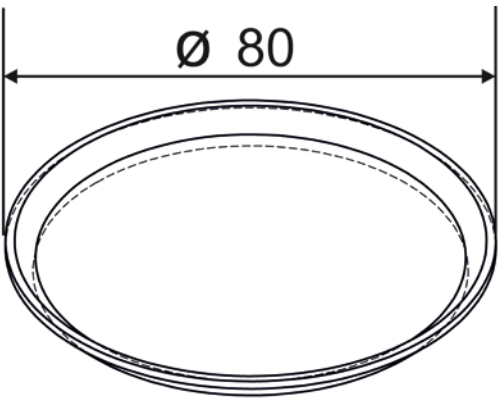
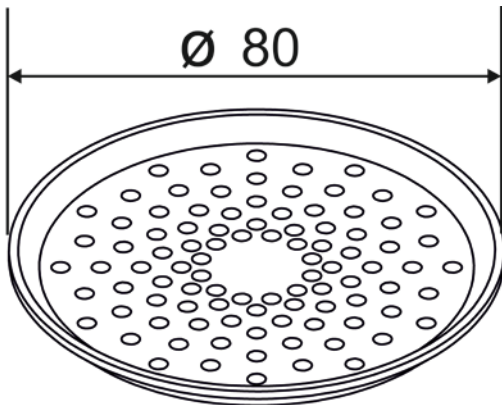


7 Thermometer

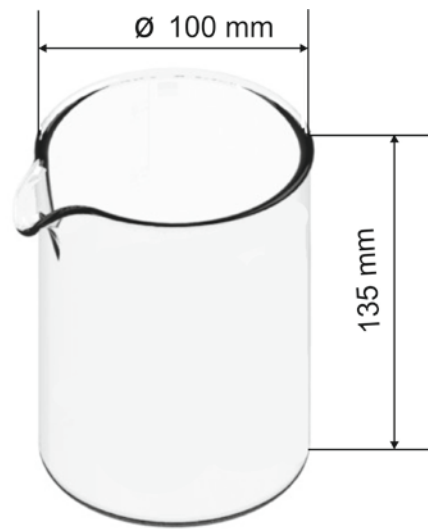


8 Betriebsanleitung

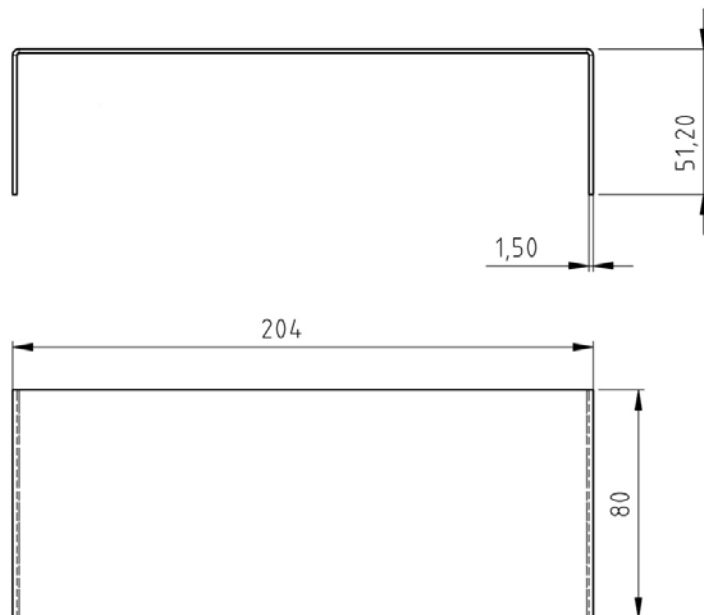
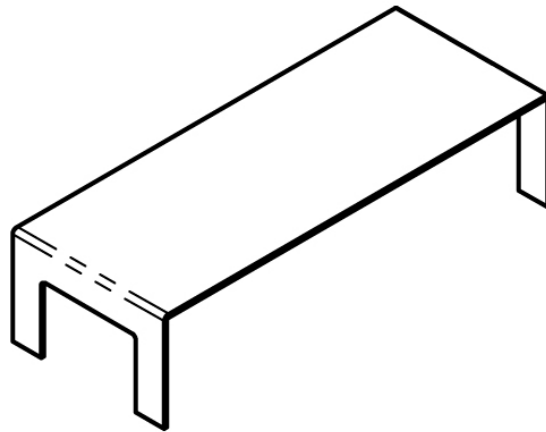
2 Abmessungen [mm]

Tauchkorb für sinkende Festkörper (Dichte > 1 g/cm ³)	Tauchkorb für schwimmende Festkörper (Dichte < 1 g/cm ³)
 <p style="text-align: center;">(225,50)</p>	 <p style="text-align: center;">(170,60)</p>
<p style="text-align: center;">Probenschale</p>  <p style="text-align: center;">Ø 80</p>	<p style="text-align: center;">Siebschale</p>  <p style="text-align: center;">Ø 80</p>

Becherglas



Plattform



3 Installation mit KERN EMB 2000-2V



Abb.1: KERN EMB 2000-2V mit installiertem Dichtesets KERN YDB-02

- ⇒ Waage von der Stromversorgung trennen
- ⇒ Standardwägeplatte entfernen und gegen die des Dichtesets tauschen.
- ⇒ Plattform für Glasbehälter so platzieren, dass sie die Wägeplatte nicht berührt.
- ⇒ Becherglas mittig auf die Plattform stellen. Darauf achten, dass es keine Berührung mit dem Gestell hat.
- ⇒ Tauchkorb an das Gestell hängen. Darauf achten, dass er zentriert in der Aussparung hängt.
- ⇒ Flüssigkeit in das Becherglas füllen. Die Füllhöhe sollte ca. $\frac{3}{4}$ der Kapazität betragen. Thermometer eintauchen
- ⇒ Flüssigkeit, Instrumente oder den Verdrängungskörper solange temperieren bis die Temperatur konstant ist. Anwärmzeit der Waage beachten.



Weitere Informationen, sowie die Durchführung der Dichtebestimmung entnehmen Sie bitte der Betriebsanleitung, welche der Dichtewaage KERN EMB-V beiliegt oder auf der KERN- Homepage (www.kern-sohn.com)..