

Einspeise-/Fehlermeldemodul - MACX MCR-PTB-SP - 2924184

Bitte beachten Sie, dass die hier angegebenen Daten dem Online-Katalog entnommen sind. Die vollständigen Informationen und Daten entnehmen Sie bitte der Anwenderdokumentation. Es gelten die Allgemeinen Nutzungsbedingungen für Internet-Downloads. (<http://download.phoenixcontact.de>)



Einspeise- und Fehlermeldemodul, Zugfederklemmen

Abbildung zeigt die Variante mit Schraubanschluss

Produkteigenschaften

- Einfache oder redundante Einspeisung, diodentkoppelt, verpolgeschützt
- Installation in Zone 2 zulässig
- Auswechselbare Sicherung
- Fehlermeldung bei Ausfall der Energieversorgung oder Sicherungsfehler
- Sammelleitungsfehler-Meldung bei über Tragschienen-Busverbinder verbundenen MACX MCR-...(2)NAM...-Geräten
- Relaisausgang (Wechsler) und blinkende LED für Fehlermeldungen
- Einspeisestrom bis 3,75 A



Kaufmännische Daten

Verpackungseinheit	1
GTIN	4046356342766

Technische Daten

Maße

Breite	17,5 mm
Höhe	99 mm
Tiefe	114,5 mm

Umgebungsbedingungen

Umgebungstemperatur (Betrieb)	-20 °C ... 60 °C (beliebige Einbaulage)
Umgebungstemperatur (Lagerung/Transport)	-40 °C ... 80 °C
Max. Einsatzhöhe	≤ 2000 m
Zulässige Luftfeuchtigkeit (Betrieb)	5 % ... 95 % (keine Betauung)
Schutzart	IP20

Eingangsdaten

Eingangssignal Spannung	19,2 V DC ... 30 V DC
-------------------------	-----------------------

Einspeise-/Fehlermeldemodul - MACX MCR-PTB-SP - 2924184

Technische Daten

Eingangsdaten

Sicherung	5 A (auswechselbar), träge 250 V AC
Verpol- und Überspannungsschutz	ja

Ausgangsdaten

Ausgangssignal Strom maximal	3,75 A
Ausgangsspannung	(Eingangsspannung - max. 0,8 V bei 3,75 A)
Benennung Ausgang	Relais
Kontaktausführung	1 Wechsler
Kontaktmaterial	Gold (Au)
Schaltspannung maximal	50 V AC (2 A)

Anschlussdaten

Leiterquerschnitt starr min	0,2 mm ²
Leiterquerschnitt starr max	1,5 mm ²
Leiterquerschnitt flexibel min	0,2 mm ²
Leiterquerschnitt flexibel max	1,5 mm ²
Leiterquerschnitt AWG/kcmil min	24
Leiterquerschnitt AWG/kcmil max	16
Abisolierlänge	8 mm
Anschlussart	Federkraftanschluss

Allgemein

Statusanzeige	1 x LED rot (Fehler)
Statusanzeige	2 x LED grün (PWR1 und PWR2)
Brennbarkeitsklasse nach UL 94	V0
Verschmutzungsgrad	2
Überspannungskategorie	II
Material Gehäuse	Polyamid (PA 6.6)
Farbe	grün
Konformität	CE-konform
ATEX	# II 3 G Ex nA nC IIC T4 Gc X
IECEX	Ex nA nC IIC T4 Gc X
UL, USA / Kanada	UL 61010

Klassifikationen

eCl@ss

eCl@ss 4.0	27210121
eCl@ss 4.1	27210121
eCl@ss 5.0	27210121
eCl@ss 5.1	27210121
eCl@ss 6.0	27210121
eCl@ss 7.0	27210121

Einspeise-/Fehlermeldemodul - MACX MCR-PTB-SP - 2924184

Klassifikationen

eCl@ss

eCl@ss 8.0	27210121
------------	----------

ETIM

ETIM 2.0	EC001431
ETIM 3.0	EC001596
ETIM 4.0	EC001596
ETIM 5.0	EC001596

UNSPSC

UNSPSC 6.01	30211506
UNSPSC 7.0901	39121008
UNSPSC 11	39121008
UNSPSC 12.01	39121008
UNSPSC 13.2	39121008

Approbationen

IECEX / ATEX / IECEX / UL Listed / cUL Listed / GL / cULus Listed /

Approbationsdetails

IECEX

ATEX

UL Listed

cUL Listed

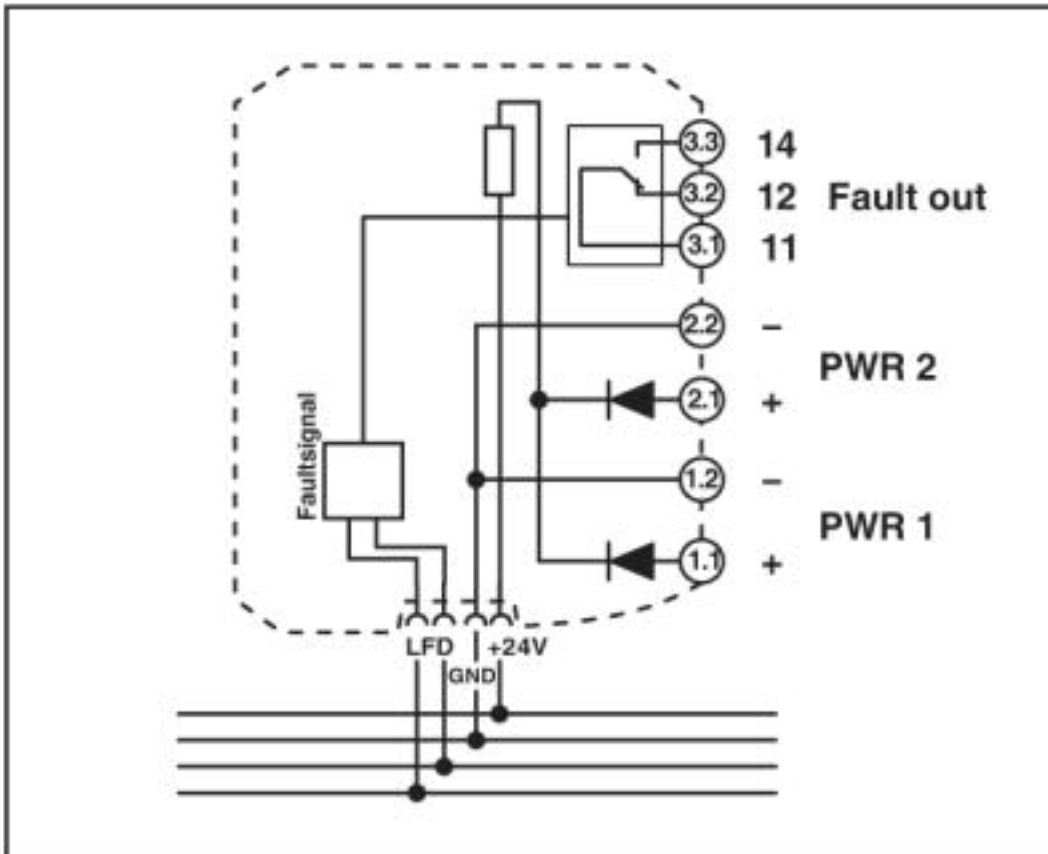
GL

cULus Listed

Einspeise-/Fehlermeldemodul - MACX MCR-PTB-SP - 2924184

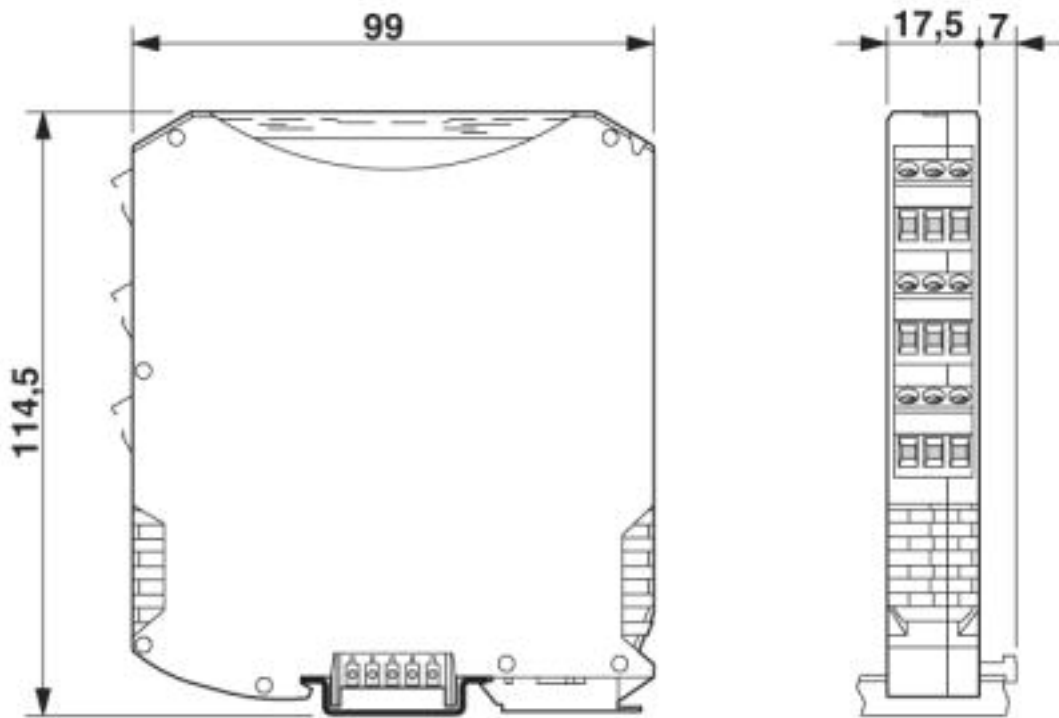
Zeichnungen

Blockschaltbild



Einspeise-/Fehlermeldemodul - MACX MCR-PTB-SP - 2924184

Maßzeichnung



© Phoenix Contact 2013 - alle Rechte vorbehalten
<http://www.phoenixcontact.com>