

D-SUB-Kontakteinsatz - VS-09-ST-DSUB-LH-B - 1654785

Bitte beachten Sie, dass die hier angegebenen Daten dem Online-Katalog entnommen sind. Die vollständigen Informationen und Daten entnehmen Sie bitte der Anwenderdokumentation. Es gelten die Allgemeinen Nutzungsbedingungen für Internet-Downloads. (<http://download.phoenixcontact.de>)



D-SUB-Kontakteinsatz, Shell-Größe 1, mit 9 Signalkontakten, Kontaktart Stift, für Leiterplattenmontage, abgewinkelt, Befestigung mittels Bohrung 2,5 mm und Lötblech, für Anbraurahmen VS-09-...

Kaufmännische Daten

Verpackungseinheit	10
GTIN	4017918989170

Technische Daten

Mechanische Kennwerte

Polzahl	9
Steckgesicht	D-SUB 9
Steckzyklen	≥ 200
Anschlussart	Lötanschluss
Steckkraft pro Signalkontakt	≤ 3,40 N

Umgebungsbedingungen

Umgebungstemperatur (Betrieb)	-55 °C ... 125 °C
--------------------------------------	-------------------

Materialangaben

Brennbarkeitsklasse nach UL 94	V0
Material Gehäuse	Stahl
Material Gehäuseoberfläche	verzinkt
Material Kontaktträger	PBT-GF
Material Kontakt	Kupferlegierung
Material Kontaktoberfläche	Gold über Nickel

Elektrische Kennwerte

Bemessungsspannung (III/3)	125 V
Bemessungsstoßspannung	1 kV
Bemessungsstrom	5 A

Klassifikationen

eCl@ss

eCl@ss 4.0	27140816
eCl@ss 4.1	27260701

D-SUB-Kontakteinsatz - VS-09-ST-DSUB-LH-B - 1654785

Klassifikationen

eCl@ss

eCl@ss 5.0	27260701
eCl@ss 5.1	27260701
eCl@ss 6.0	27260705
eCl@ss 7.0	27440309
eCl@ss 8.0	27440309

ETIM

ETIM 2.0	EC000438
ETIM 3.0	EC000438
ETIM 4.0	EC000438
ETIM 5.0	EC000438

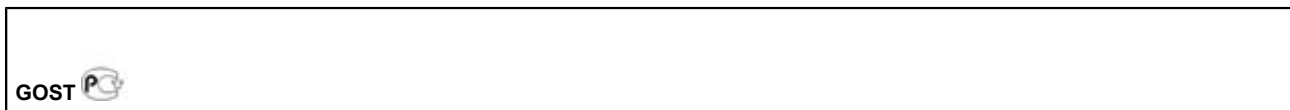
UNSPSC

UNSPSC 6.01	30211923
UNSPSC 7.0901	39121522
UNSPSC 11	39121522
UNSPSC 12.01	39121522
UNSPSC 13.2	39121522

Approbationen

GOST /

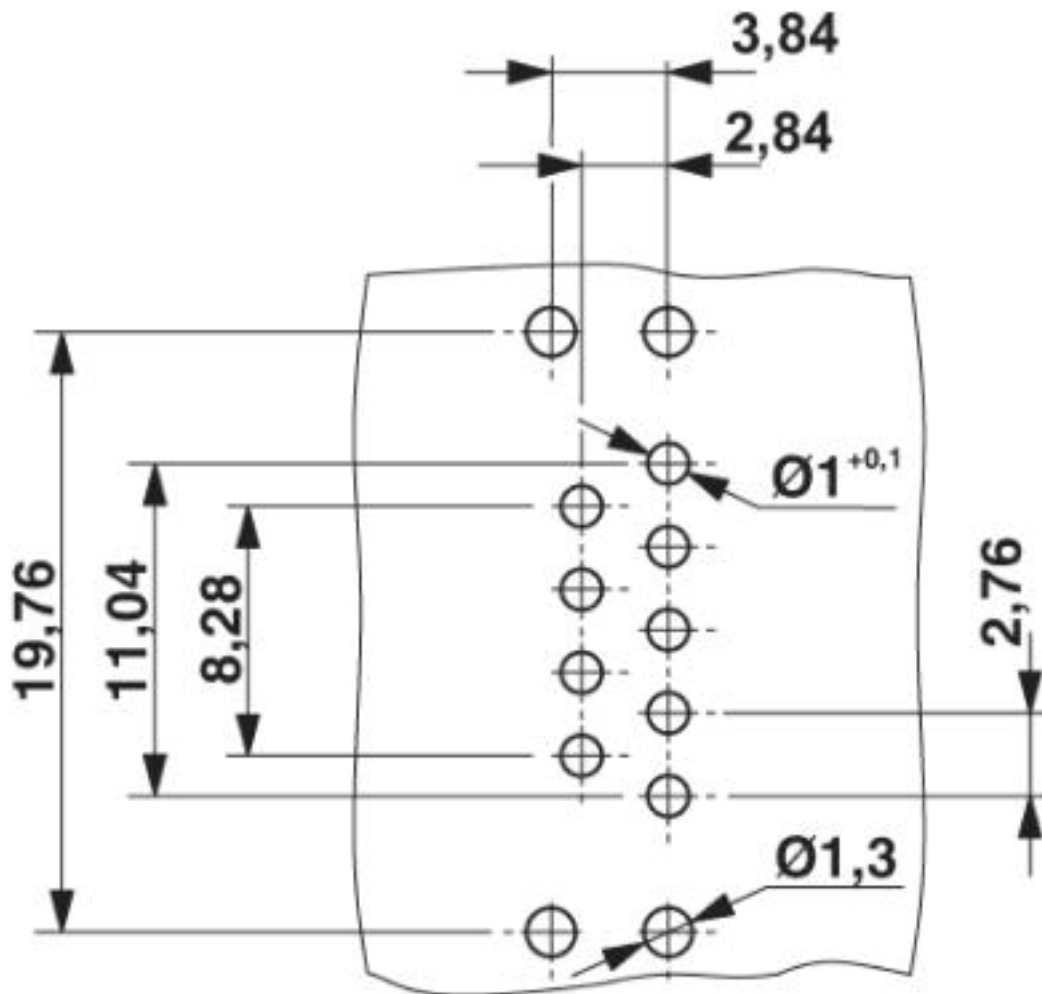
Approbationsdetails



Zeichnungen

D-SUB-Kontakteinsatz - VS-09-ST-DSUB-LH-B - 1654785

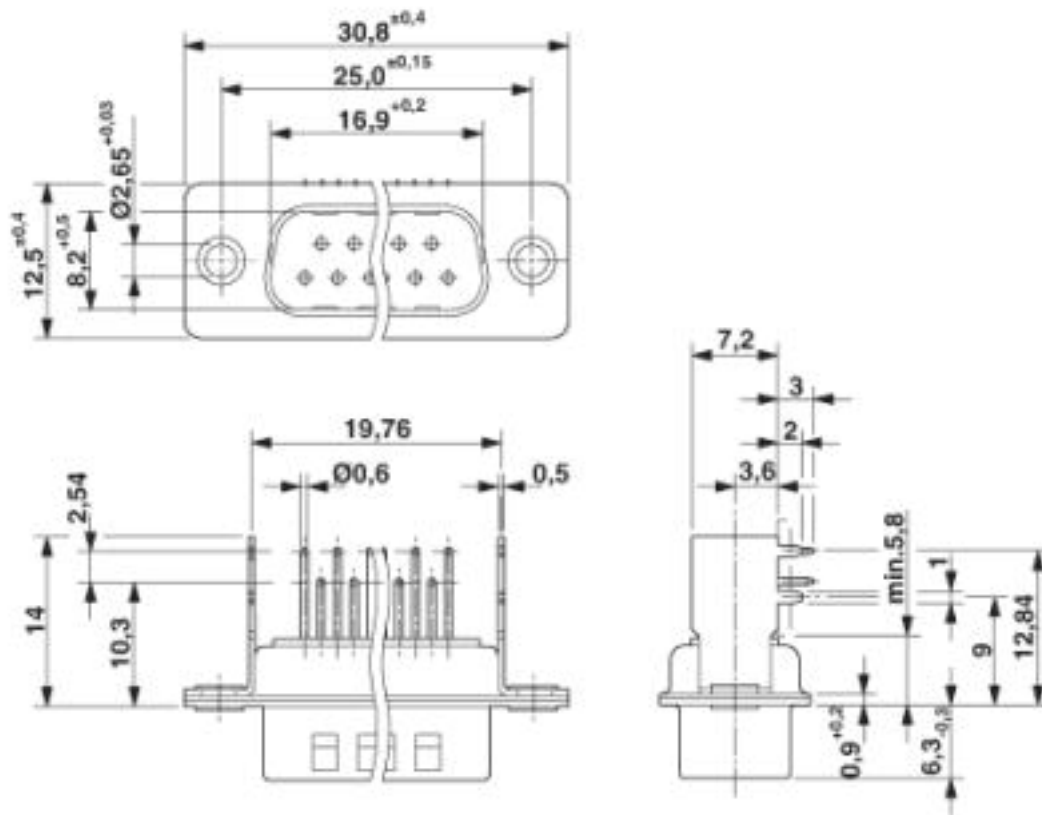
Bohrplan



Bohrplan

D-SUB-Kontakteinsatz - VS-09-ST-DSUB-LH-B - 1654785

Maßzeichnung



D-SUB Kontakteinsatz

Schemazeichnung

© Phoenix Contact 2013 - alle Rechte vorbehalten
<http://www.phoenixcontact.com>