

# Übergabemodul - DFLK-D25 SUB/S - 2280310

Bitte beachten Sie, dass die hier angegebenen Daten dem Online-Katalog entnommen sind. Die vollständigen Informationen und Daten entnehmen Sie bitte der Anwenderdokumentation. Es gelten die Allgemeinen Nutzungsbedingungen für Internet-Downloads. (<http://download.phoenixcontact.de>)



Das VARIOFACE-Durchführungs-Modul realisiert eine 1:1-Verbindung zwischen Schraubanschlussklemmen und einer D-Subminiatur-Stiftleiste (Polzahl 25). Es steht ein separater Masseabgriff zur Verfügung.

## Produkteigenschaften

- 9- bis 50-polig
- 9- bis 37-polig: separater Masseabgriff
- 50-polig: kein Masseabgriff
- Gemäß IEC 60807-2
- 1:1 Verbindung
- D-SUB 4-40 UNC-Gewinde
- Schraubanschluss

## Kaufmännische Daten

<b>Verpackungseinheit</b>	5
<b>GTIN</b>	4017918054427

## Technische Daten

### Maße

<b>Breite</b>	39 mm
<b>Höhe</b>	83,4 mm
<b>Tiefe</b>	33 mm

### Umgebungsbedingungen

<b>Umgebungstemperatur (Betrieb)</b>	-20 °C ... 50 °C
<b>Umgebungstemperatur (Lagerung/Transport)</b>	-20 °C ... 70 °C

### Allgemein

<b>Nennspannung U<sub>N</sub></b>	125 V AC/DC
<b>Max. Strombelastbarkeit je Zweig</b>	2,5 A
<b>Summenstrom aller Zweige maximal</b>	62,5 A
<b>Polzahl</b>	25
<b>Statusanzeige</b>	Nein
<b>Einbaulage</b>	beliebig
<b>Montagehinweis</b>	anreihbar ohne Abstand
<b>Normen/Bestimmungen</b>	Luft- und Kriechstrecken DIN EN 50178

# Übergabemodul - DFLK-D25 SUB/S - 2280310

## Technische Daten

### Allgemein

Verschmutzungsgrad	2
Überspannungskategorie	II
Bemessungsstoßspannung	1,2 kV
Bemessungsisolationsspannung	125 V

### Anschlussdaten Anschluss 1

Benennung Anschluss	Feldebene
Anschluss gemäß Norm	IEC / EN
Anschlussart	Schraubanschluss
Leiterquerschnitt starr min	0,2 mm <sup>2</sup>
Leiterquerschnitt starr max	4 mm <sup>2</sup>
Leiterquerschnitt flexibel min	0,2 mm <sup>2</sup>
Leiterquerschnitt flexibel max	2,5 mm <sup>2</sup>
Leiterquerschnitt AWG/kcmil min	24
Leiterquerschnitt AWG/kcmil max	12
Abisolierlänge	8 mm
Schraubengewinde	M3

### Anschlussdaten Anschluss 2

Benennung Anschluss	Steuerungsebene
Anschlussart	D-SUB-Stiftleiste
Polzahl	25

## Klassifikationen

### eCl@ss

eCl@ss 4.0	27250313
eCl@ss 4.1	27250313
eCl@ss 5.0	27250313
eCl@ss 5.1	27250313
eCl@ss 6.0	27242608
eCl@ss 7.0	27141152
eCl@ss 8.0	27141152

### ETIM

ETIM 2.0	EC001434
ETIM 3.0	EC001604
ETIM 4.0	EC001604
ETIM 5.0	EC002780

### UNSPSC

UNSPSC 6.01	30211824
UNSPSC 7.0901	39121421
UNSPSC 11	39121421

# Übergabemodul - DFLK-D25 SUB/S - 2280310

## Klassifikationen

### UNSPSC

<b>UNSPSC 12.01</b>	39121421
<b>UNSPSC 13.2</b>	39121421

## Approbationen

UL Recognized / cUL Recognized / GOST / cULus Recognized /

## Approbationsdetails

<b>UL Recognized</b>	
Nennspannung UN	125 V
Nennstrom IN	2,5 A
mm <sup>2</sup> /AWG/kcmil	30-12

<b>cUL Recognized</b>	
Nennspannung UN	125 V
Nennstrom IN	2,5 A
mm <sup>2</sup> /AWG/kcmil	30-12

<b>GOST</b>
-------------

<b>cULus Recognized</b>
-------------------------

## Zubehör

### Systemkabel

CABLE-D25SUB/B/S/ 50/KONFEK/S - 2302120



# Übergabemodul - DFLK-D25 SUB/S - 2280310

## Zubehör

---

CABLE-D25SUB/B/S/100/KONFEK/S - 2302133



CABLE-D25SUB/B/S/150/KONFEK/S - 2302146



CABLE-D25SUB/B/S/200/KONFEK/S - 2302159



CABLE-D25SUB/B/S/300/KONFEK/S - 2302162



CABLE-D25SUB/B/S/400/KONFEK/S - 2302175



# Übergabemodul - DFLK-D25 SUB/S - 2280310

## Zubehör

CABLE-D25SUB/B/S/600/KONFEK/S - 2302188



CABLE D-SUB-S/.../.../... - 2302340



CABLE D-SUB-B-B-S/.../.../... - 2302421



CABLE-D-25SUB/F/OE/0,25/S/0,5M - 2926153



CABLE-D-25SUB/F/OE/0,25/S/1,0M - 2926166



CABLE-D-25SUB/F/OE/0,25/S/1,5M - 2926179



# Übergabemodul - DFLK-D25 SUB/S - 2280310

## Zubehör

---

CABLE-D-25SUB/F/OE/0,25/S/2,0M - 2926182



CABLE-D-25SUB/F/OE/0,25/S/3,0M - 2926195



CABLE-D-25SUB/F/OE/0,25/S/4,0M - 2926205



CABLE-D-25SUB/F/OE/0,25/S/6,0M - 2926218



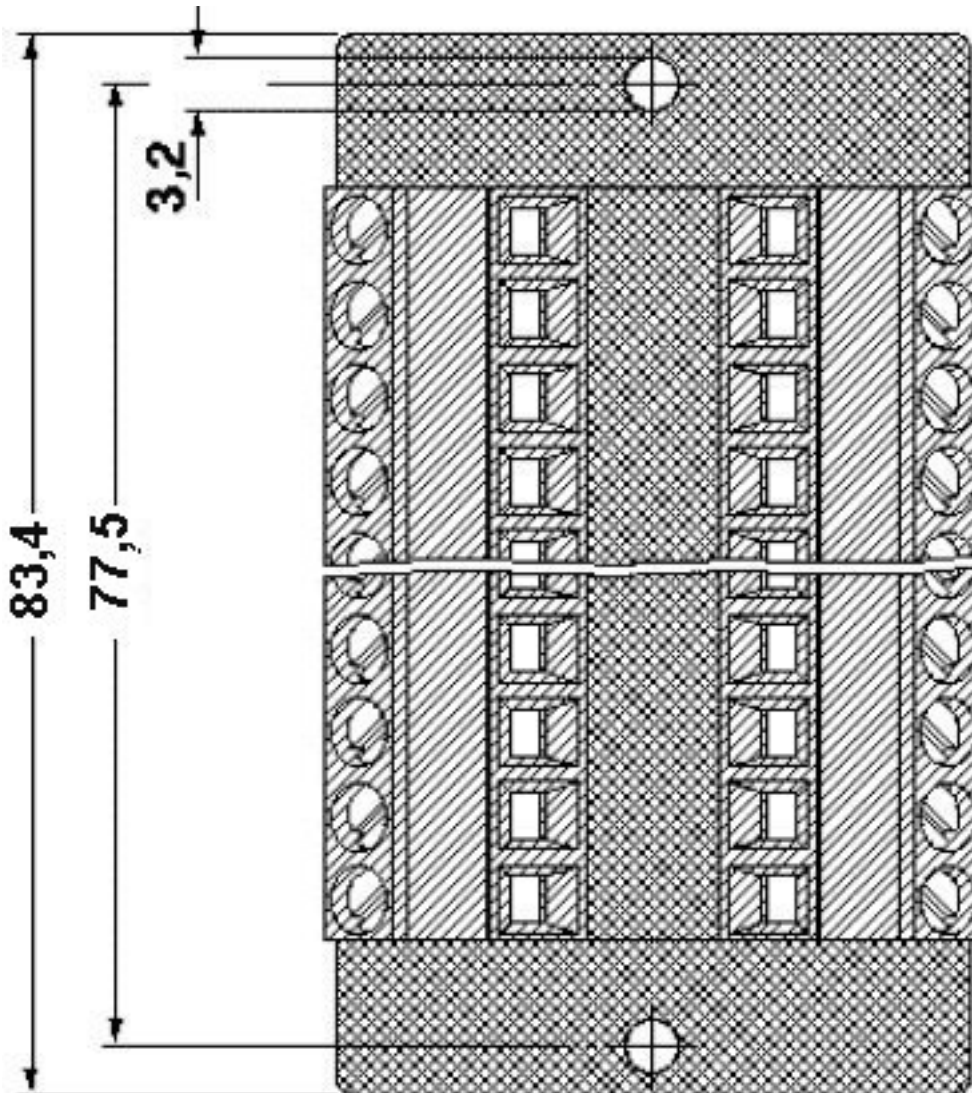
CABLE-D-25SUB-F-OE-0,25-S/... - 2900906



## Zeichnungen

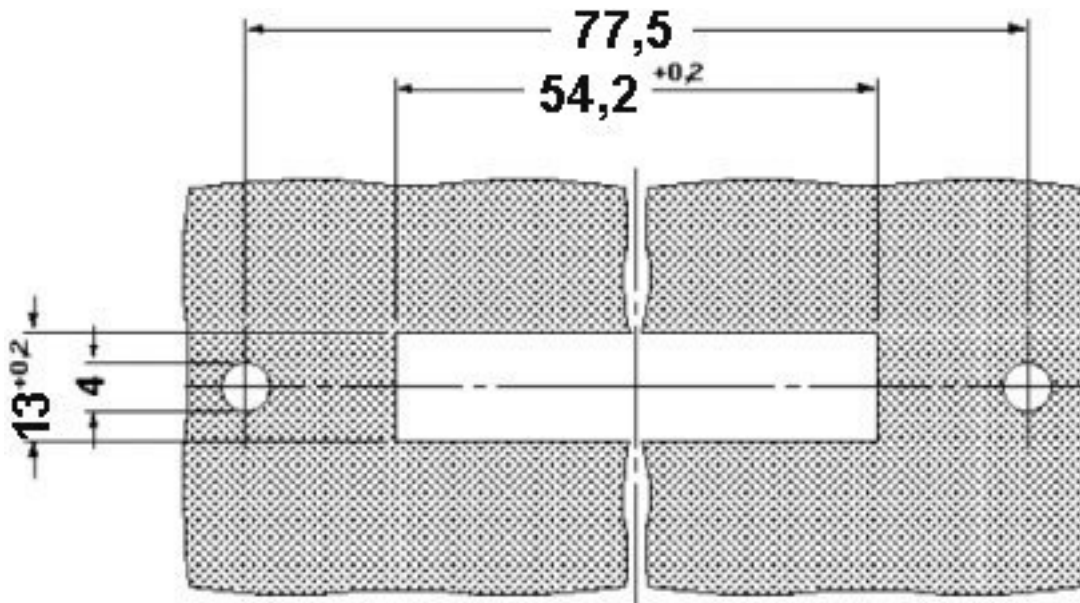
# Übergabemodul - DFLK-D25 SUB/S - 2280310

Maßzeichnung



# Übergabemodul - DFLK-D25 SUB/S - 2280310

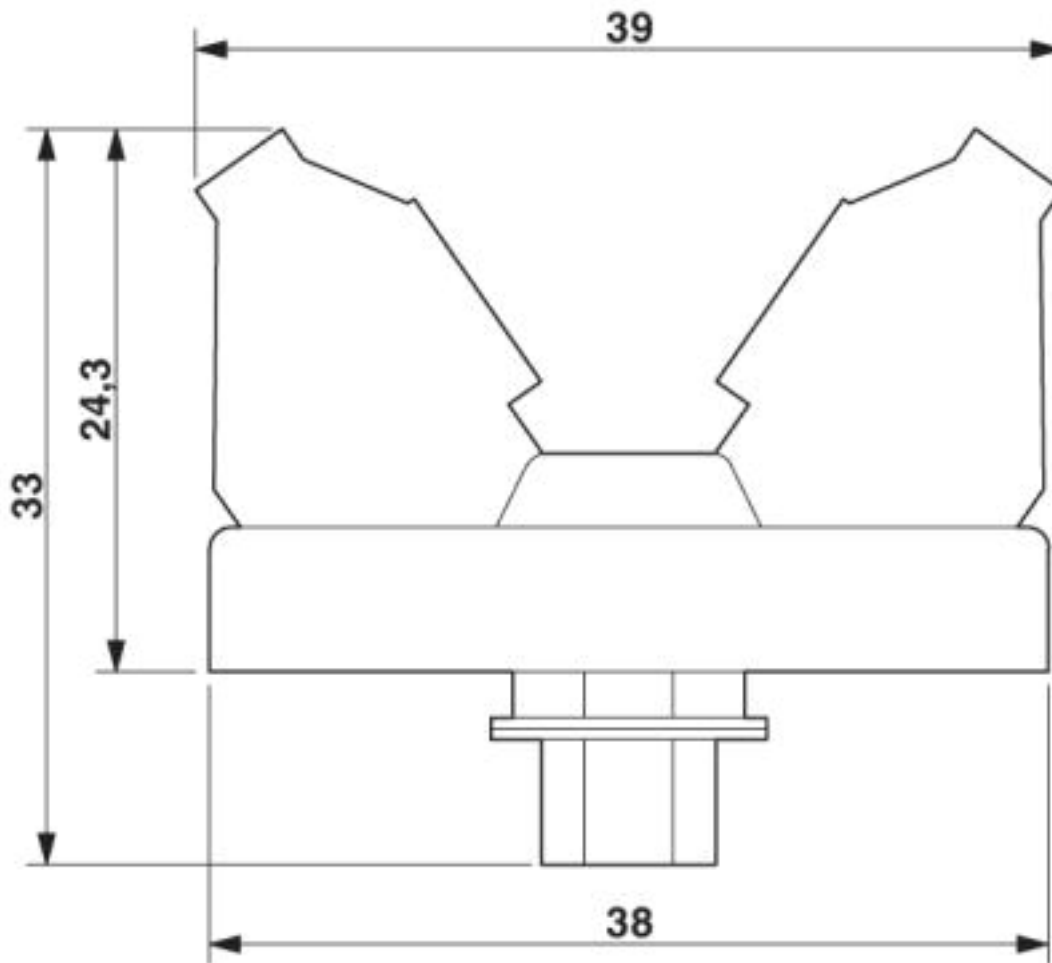
Maßzeichnung





# Übergabemodul - DFLK-D25 SUB/S - 2280310

Maßzeichnung



© Phoenix Contact 2013 - alle Rechte vorbehalten  
<http://www.phoenixcontact.com>