

# Passivmodul - FLKMS 50/32IM/LA/PLC - 2284510

Bitte beachten Sie, dass die hier angegebenen Daten dem Online-Katalog entnommen sind. Die vollständigen Informationen und Daten entnehmen Sie bitte der Anwenderdokumentation. Es gelten die Allgemeinen Nutzungsbedingungen für Internet-Downloads. (<http://download.phoenixcontact.de>)



VARIOFACE-Initiatormodul, zum Anschluss von 32 PNP-Initiatoren, mit Leuchtanzeige

## Produkteigenschaften

- Optional mit LED
- Für 32 Kanäle
- Byteweise Beschriftung
- Plus- und Minusanschluss je Signal



## Kaufmännische Daten

Verpackungseinheit	1
GTIN	4017918055684

## Technische Daten

### Maße

Breite	180 mm
Höhe	90 mm
Tiefe	81 mm

### Umgebungsbedingungen

Umgebungstemperatur (Betrieb)	-20 °C ... 50 °C
Umgebungstemperatur (Lagerung/Transport)	-20 °C ... 70 °C

### Allgemein

Nennspannung $U_N$	20 V DC (bis 30 V DC)
Max. Strombelastbarkeit je Zweig	1 A
Summenstrom Spannungseinspeisung maximal	2 A (pro Byte)
Polzahl	50
Statusanzeige	LED
Prüfspannung	500 V (50 Hz, 1 min.)
Einbaulage	beliebig
Normen/Bestimmungen	IEC 60664
Normen/Bestimmungen	DIN EN 50178

# Passivmodul - FLKMS 50/32IM/LA/PLC - 2284510

## Technische Daten

### Allgemein

<b>Normen/Bestimmungen</b>	IEC 62103
<b>Verschmutzungsgrad</b>	2
<b>Überspannungskategorie</b>	II
<b>Bemessungsstoßspannung</b>	0,8 kV

### Anschlussdaten Anschluss 1

<b>Benennung Anschluss</b>	Feldebene
<b>Anschluss gemäß Norm</b>	IEC / EN
<b>Anschlussart</b>	Schraubanschluss
<b>Leiterquerschnitt starr min</b>	0,2 mm <sup>2</sup>
<b>Leiterquerschnitt starr max</b>	4 mm <sup>2</sup>
<b>Leiterquerschnitt flexibel min</b>	0,2 mm <sup>2</sup>
<b>Leiterquerschnitt flexibel max</b>	2,5 mm <sup>2</sup>
<b>Leiterquerschnitt AWG/kcmil min</b>	24
<b>Leiterquerschnitt AWG/kcmil max</b>	12
<b>Abisolierlänge</b>	8 mm
<b>Schraubengewinde</b>	M3

### Anschlussdaten Anschluss 2

<b>Benennung Anschluss</b>	Steuerungsebene
<b>Anzahl der Anschlüsse</b>	1
<b>Anschlussart</b>	IDC / FLK - Stiflleiste (2,54 mm)
<b>Polzahl</b>	50

### Unterstützte Steuerung

<b>Steuerung</b>	SIEMENS S7-400
- passende I/O-Karte	6ES7 421-1BL01-0AA0
- passende I/O-Karte	6ES7 422-1BL00-0AA0
- passende I/O-Karte	6ES7 422-7BL00-0AB0
<b>Steuerung</b>	ALLEN-BRADLEY ControlLogix
- passende I/O-Karte	1756-IB32
- passende I/O-Karte	1756-OB32
<b>Steuerung</b>	ALLEN-BRADLEY PLC 5
- passende I/O-Karte	1771 IBN
- passende I/O-Karte	1771 OBN
<b>Steuerung</b>	HONEYWELL PlantScape
- passende I/O-Karte	TC-IDD 321
- passende I/O-Karte	TC-ODD 321
<b>Steuerung</b>	MITSUBISHI MELSEC L
- passende I/O-Karte	LX41C4
- passende I/O-Karte	LX42C4
- passende I/O-Karte	LY41NT1P
- passende I/O-Karte	LY42NT1P

# Passivmodul - FLKMS 50/32IM/LA/PLC - 2284510

## Technische Daten

### Unterstützte Steuerung

- passende I/O-Karte	LY41PT1P
- passende I/O-Karte	LY42PT1P
<b>Steuerung</b>	MITSUBISHI MELSEC Q
- passende I/O-Karte	QX81
- passende I/O-Karte	QY81P
- passende I/O-Karte	QX41
- passende I/O-Karte	QX41-S1
- passende I/O-Karte	QX42
- passende I/O-Karte	QX42-S1
- passende I/O-Karte	QY41P
- passende I/O-Karte	QY42P
- passende I/O-Karte	QH42P
- passende I/O-Karte	QX82
- passende I/O-Karte	QX82-S1
<b>Steuerung</b>	Schneider Electric MODICON TSX QUANTUM
- passende I/O-Karte	DDI 353
- passende I/O-Karte	DDI 853
- passende I/O-Karte	DDO 353
<b>Steuerung</b>	SIEMENS S7-300 / ET 200 M
- passende I/O-Karte	CPU 313C-2DP
- passende I/O-Karte	CPU 314C-2DP
- passende I/O-Karte	CPU 314C-2PtP
- passende I/O-Karte	6ES7 321-1BL00-0AA0
- passende I/O-Karte	6ES7 322-1BL00-0AA0
- passende I/O-Karte	6ES7 323-1BL00-0AA0
- passende I/O-Karte	CPU 313C
- passende I/O-Karte	CPU 313C-2PtP
<b>Steuerung</b>	GE-FANUC RX3i
- passende I/O-Karte	IC694MDL754
- passende I/O-Karte	IC694MDL660

## Klassifikationen

### eCl@ss

eCl@ss 4.0	27250313
eCl@ss 4.1	27250313
eCl@ss 5.0	27250313
eCl@ss 5.1	27250313
eCl@ss 6.0	27371601
eCl@ss 7.0	27371601
eCl@ss 8.0	27371601

# Passivmodul - FLKMS 50/32IM/LA/PLC - 2284510

## Klassifikationen

### ETIM

<b>ETIM 2.0</b>	EC001437
<b>ETIM 3.0</b>	EC001437
<b>ETIM 4.0</b>	EC001437
<b>ETIM 5.0</b>	EC001437

### UNSPSC

<b>UNSPSC 6.01</b>	30211824
<b>UNSPSC 7.0901</b>	39121421
<b>UNSPSC 11</b>	39121421
<b>UNSPSC 12.01</b>	39121421
<b>UNSPSC 13.2</b>	39121421

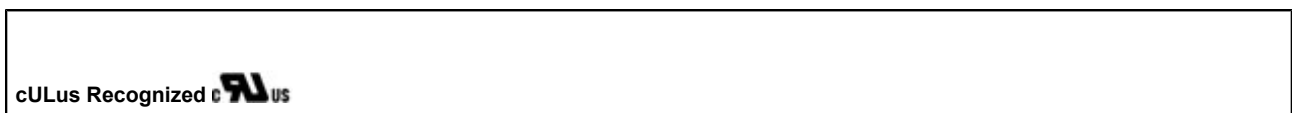
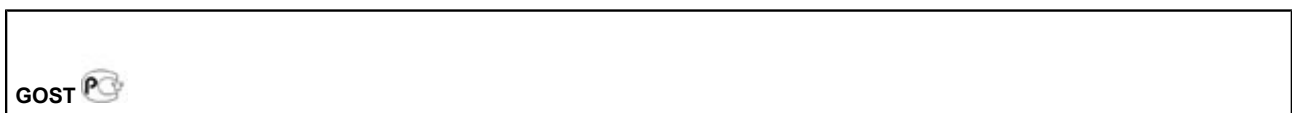
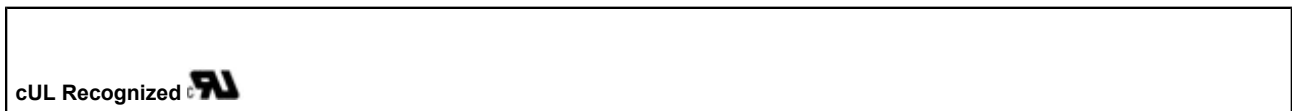
## Approbationen

---

UL Recognized / cUL Recognized / GOST / cULus Recognized /

---

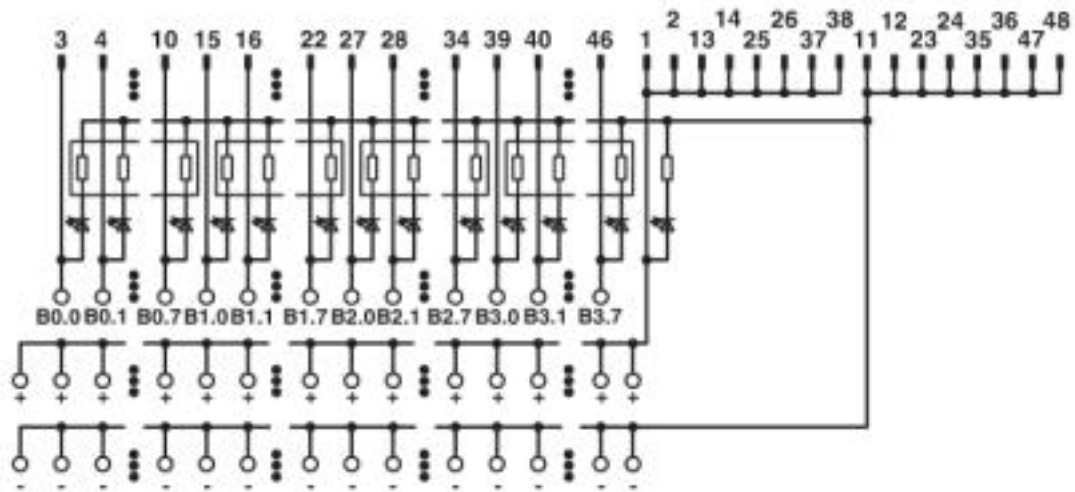
### Approbationsdetails



## Zeichnungen

# Passivmodul - FLKMS 50/32IM/LA/PLC - 2284510

Schaltplan



Anschlussbild FLKMS 50/32IM/LA/PLC

© Phoenix Contact 2013 - alle Rechte vorbehalten  
<http://www.phoenixcontact.com>