

Schutzdeckel - VS-SCRJ-PC - 1653757

Bitte beachten Sie, dass die hier angegebenen Daten dem Online-Katalog entnommen sind. Die vollständigen Informationen und Daten entnehmen Sie bitte der Anwenderdokumentation. Es gelten die Allgemeinen Nutzungsbedingungen für Internet-Downloads. (<http://download.phoenixcontact.de>)



Schutzdeckel IP67, zur Abdeckung der Stifteinsätze im Tüllengehäuse IP67, VS-SCRJ-..., VS-04-..., VS-06-... und VS-08-...

Kaufmännische Daten

Verpackungseinheit	5
GTIN	4017918970130

Technische Daten

Mechanische Kennwerte

Steckgesicht	SCRJ
Verriegelungsart	ohne
Farbe	grau

Umgebungsbedingungen

Umgebungstemperatur (Betrieb)	-40 °C ... 80 °C
Schutzart	IP67

Materialangaben

Brennbarkeitsklasse nach UL 94	V0
Material Gehäuse	PA
Material	Kunststoff

Klassifikationen

eCl@ss

eCl@ss 4.0	27140816
eCl@ss 4.1	27260701
eCl@ss 5.0	27260701
eCl@ss 5.1	27260701
eCl@ss 6.0	27260705
eCl@ss 7.0	27440309
eCl@ss 8.0	27440309

ETIM

ETIM 2.0	EC000764
ETIM 3.0	EC001121

Schutzdeckel - VS-SCRJ-PC - 1653757

Klassifikationen

ETIM

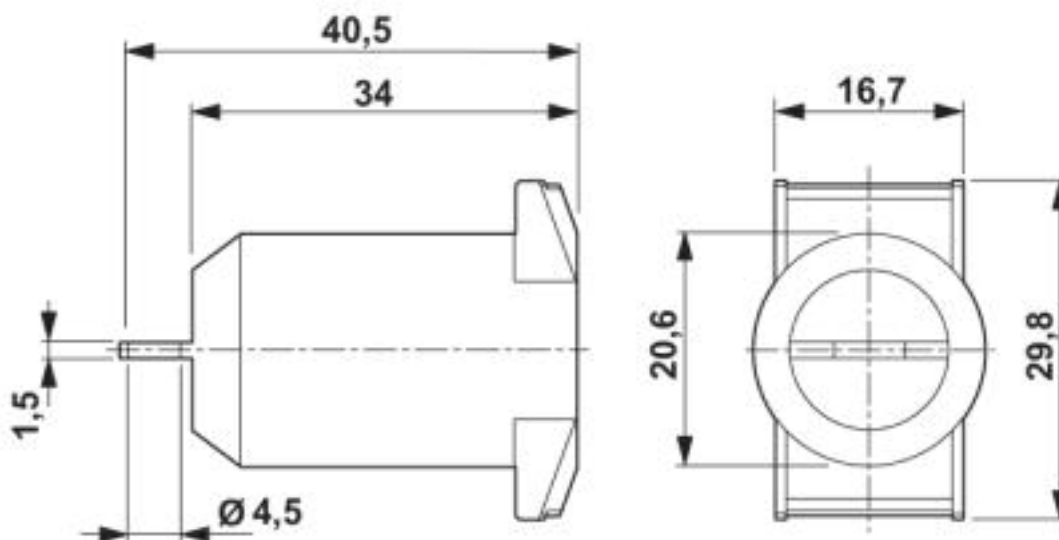
ETIM 4.0	EC001121
ETIM 5.0	EC002641

UNSPSC

UNSPSC 6.01	31261501
UNSPSC 7.0901	31261501
UNSPSC 11	31261501
UNSPSC 12.01	31261501
UNSPSC 13.2	31261501

Zeichnungen

Maßzeichnung



Schutzdeckel, IP67

© Phoenix Contact 2013 - alle Rechte vorbehalten
<http://www.phoenixcontact.com>