

Passivmodul - VIP-2/SC/2FLK14/AB-1756 - 2322333

Bitte beachten Sie, dass die hier angegebenen Daten dem Online-Katalog entnommen sind. Die vollständigen Informationen und Daten entnehmen Sie bitte der Anwenderdokumentation. Es gelten die Allgemeinen Nutzungsbedingungen für Internet-Downloads. (<http://download.phoenixcontact.de>)



VARIOFACE-COMPACT-LINE, Übergabemodul für Allen-Bradley Control-Logix, mit Control-Logix spezifischer Beschriftung, Polzahl: 2 x 14, Modulbreite: 98 mm

Abbildung zeigt eine Variante mit SIEMENS Beschriftung



Kaufmännische Daten

Verpackungseinheit	1
GTIN	4046356451734

Technische Daten

Maße

Breite	80,6 mm
Höhe	65,5 mm
Tiefe	56 mm

Umgebungsbedingungen

Umgebungstemperatur (Betrieb)	-20 °C ... 50 °C
Umgebungstemperatur (Lagerung/Transport)	-20 °C ... 70 °C

Allgemein

Nennspannung U_N	60 V AC/DC
Max. Strombelastbarkeit je Zweig	1 A
Polzahl	14
Statusanzeige	Nein
Einbaulage	beliebig
Normen/Bestimmungen	IEC 60664
Normen/Bestimmungen	DIN EN 50178
Normen/Bestimmungen	IEC 62103
Verschmutzungsgrad	2
Überspannungskategorie	II
Bemessungsstoßspannung	0,6 kV

Anschlussdaten Anschluss 1

Benennung Anschluss	Feldebene
---------------------	-----------

Passivmodul - VIP-2/SC/2FLK14/AB-1756 - 2322333

Technische Daten

Anschlussdaten Anschluss 1

Anschlussart	Schraubanschluss
Leiterquerschnitt starr min	0,2 mm ²
Leiterquerschnitt starr max	4 mm ²
Leiterquerschnitt flexibel min	0,2 mm ²
Leiterquerschnitt flexibel max	2,5 mm ²
Leiterquerschnitt AWG/kcmil min	24
Leiterquerschnitt AWG/kcmil max	12
Abisolierlänge	8 mm
Schraubengewinde	M 3

Anschlussdaten Anschluss 2

Benennung Anschluss	Steuerungsebene
Anzahl der Anschlüsse	2
Anschlussart	IDC / FLK - Stiftleiste (2,54 mm)
Polzahl	14

Unterstützte Steuerung

Steuerung	ALLEN-BRADLEY ControlLogix
- passende I/O-Karte	1756-IN16
- passende I/O-Karte	1756-IA8D
- passende I/O-Karte	1756-IA16
- passende I/O-Karte	1756-IB16
- passende I/O-Karte	1756-IC16
- passende I/O-Karte	1756-OB16E
- passende I/O-Karte	1756-IF6I
- passende I/O-Karte	1756-IR6I
- passende I/O-Karte	1756-IT6I
- passende I/O-Karte	1756-OF4
- passende I/O-Karte	1756-OF6CI
- passende I/O-Karte	1756-OF6VI
- passende I/O-Karte	1756-OF8
- passende I/O-Karte	1756-PLS
- passende I/O-Karte	1756-IF6H
- passende I/O-Karte	1756-IF6CIS
- passende I/O-Karte	1756-OF8H
Steuerung	HONEYWELL PlantScape
- passende I/O-Karte	TC-IDX 081
- passende I/O-Karte	TC-IDA 161
- passende I/O-Karte	TC-IAH 061
- passende I/O-Karte	TC-IXR 061
- passende I/O-Karte	TC-IXL 061
- passende I/O-Karte	TC-OAH 061

Passivmodul - VIP-2/SC/2FLK14/AB-1756 - 2322333

Technische Daten

Unterstützte Steuerung

- passende I/O-Karte	TC-OAV 061
- passende I/O-Karte	TC-OAV 081

Klassifikationen

eCl@ss

eCl@ss 4.0	27250313
eCl@ss 4.1	27250313
eCl@ss 5.0	27250313
eCl@ss 5.1	27250313
eCl@ss 6.0	27242608
eCl@ss 7.0	27242608
eCl@ss 8.0	27242608

ETIM

ETIM 2.0	EC001434
ETIM 3.0	EC001604
ETIM 4.0	EC001604
ETIM 5.0	EC001604


UNSPSC

UNSPSC 6.01	30211824
UNSPSC 7.0901	39121421
UNSPSC 11	39121421
UNSPSC 12.01	39121421
UNSPSC 13.2	39121421

Approbationen

UL Recognized / cUL Recognized / UL Recognized / cULus Recognized /

Approbationsdetails

UL Recognized 	
Nennspannung UN	125 V
Nennstrom IN	1 A
mm ² /AWG/kcmil	30-12

Passivmodul - VIP-2/SC/2FLK14/AB-1756 - 2322333

Approbationen

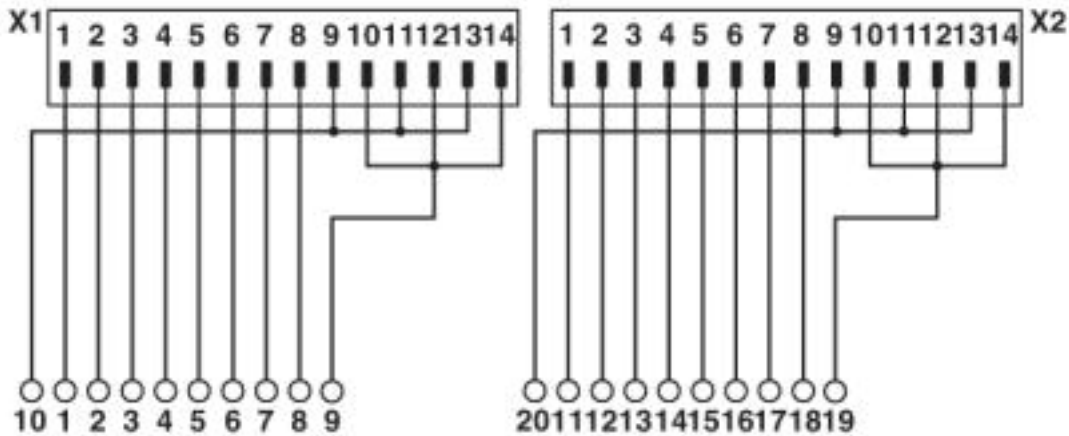
cUL Recognized	
Nennspannung UN	125 V
Nennstrom IN	1 A
mm ² /AWG/kcmil	30-12

Nennspannung UN	125 V
Nennstrom IN	1 A
mm ² /AWG/kcmil	30-12

cULus Recognized	
------------------	--

Zeichnungen

Schaltplan



Anschlussbild VIP-2/.../2FLK14/AB-1756