

Systemstecker - FLKM 14-PA-S300 - 2299770

Bitte beachten Sie, dass die hier angegebenen Daten dem Online-Katalog entnommen sind. Die vollständigen Informationen und Daten entnehmen Sie bitte der Anwenderdokumentation. Es gelten die Allgemeinen Nutzungsbedingungen für Internet-Downloads. (<http://download.phoenixcontact.de>)



VARIOFACE-Frontadapter, für SIMATIC S 7-300, anschaltbar 2x 8 Kanäle.

Kaufmännische Daten

Verpackungseinheit	1
GTIN	4017918880453

Technische Daten

Allgemein

Hinweis	Analoge I/O-Karten Um Kurzschlüsse zu vermeiden, müssen alle Drahtbrücken aufgetrennt werden! Es darf keine Spannungseinspeisung am Frontadapter erfolgen!
Hinweis	Digitale I/O-Karten Durch die werkseitig vorhandene Drahtbrücke sind die Ein- bzw. Ausgangsbytes potenzialgebunden.
Nennspannung U_N	< 50 V AC
Nennspannung U_N	60 V DC
Max. zulässiger Strom	1 A (pro Pfad)
Max. zulässiger Strom	8 A (pro Anschluss, Einspeisung über separate Spannungsversorgung (2,8 x 0,8 mm))
Max. zulässiger Summenstrom	2 A (pro Byte, bei Einspeisung über Steckverbinder)
Max. zulässiger Summenstrom	8 A (bei Einspeisung über gebrückte separate Spannungsversorgung)
Anschaltbare Kanäle	16
Anschlussart Steckverbinder	IDC / FLK - Stiftleiste (2,54 mm)
Anzahl der Steckverbinder	2
Polzahl Steckverbinder	14
Polzahl	14
Einbaulage	beliebig
Normen/Bestimmungen	IEC 60664
Normen/Bestimmungen	DIN EN 50178
Normen/Bestimmungen	IEC 62103
Verschmutzungsgrad	2
Überspannungskategorie	II

Umgebungsbedingungen

Umgebungstemperatur (Betrieb)	-20 °C ... 50 °C
-------------------------------	------------------

Systemstecker - FLKM 14-PA-S300 - 2299770

Technische Daten

Umgebungsbedingungen

Umgebungstemperatur (Lagerung/Transport)	-20 °C ... 70 °C
--	------------------

Unterstützte Steuerung

Steuerung	SIEMENS S7-300 / ET 200 M
- passende I/O-Karte	CPU 312C
- passende I/O-Karte	6ES7 321-1BH02-0AA0
- passende I/O-Karte	6ES7 321-1BH10-0AA0
- passende I/O-Karte	6ES7 321-1BH50-0AA0
- passende I/O-Karte	6ES7 321-7BH01-0AB0
- passende I/O-Karte	6ES7 321-7BH01-0AB0
- passende I/O-Karte	6ES7 322-1BH01-0AA0
- passende I/O-Karte	6ES7 322-1BH10-0AA0
- passende I/O-Karte	6ES7 322-8BF00-0AB0
- passende I/O-Karte	6ES7 323-1BH01-0AA0
- passende I/O-Karte	6ES7 331-7HF01-0AB0
- passende I/O-Karte	6ES7 331-7KB02-0AB0
- passende I/O-Karte	6ES7 331-7KF02-0AB0
- passende I/O-Karte	6ES7 331-7TF01-0AB0
- passende I/O-Karte	6ES7 332-5HB01-0AB0
- passende I/O-Karte	6ES7 332-5HD01-0AB0
- passende I/O-Karte	6ES7 332-7ND02-0AB0
- passende I/O-Karte	6ES7 332-8TF01-0AB0
- passende I/O-Karte	6ES7 334-0CE01-0AA0
- passende I/O-Karte	6ES7 334-0KE00-0AB0
- passende I/O-Karte	6ES7 335-7HG01-0AB0
- passende I/O-Karte	6ES7 335-7HG01-0AB0
- passende I/O-Karte	6ES7 338-4BC01-0AB0
- passende I/O-Karte	6ES7 350-1AH03-0AE0
- passende I/O-Karte	6ES7 351-1AH01-0AE0
- passende I/O-Karte	6ES7 352-1AH02-0AE0
- passende I/O-Karte	6ES7 353-1AH01-0AE0
- passende I/O-Karte	6ES7 354-1AH01-0AE0
- passende I/O-Karte	6ES7 355-0VH10-0AE0
- passende I/O-Karte	6ES7 355-1VH10-0AE0

Klassifikationen

eCl@ss

eCl@ss 4.0	27250313
eCl@ss 4.1	27250313
eCl@ss 5.0	27250313
eCl@ss 5.1	27250313

Systemstecker - FLKM 14-PA-S300 - 2299770

Klassifikationen

eCl@ss

eCl@ss 6.0	27242208
eCl@ss 7.0	27242208
eCl@ss 8.0	27242208

ETIM

ETIM 2.0	EC001423
ETIM 3.0	EC001423
ETIM 4.0	EC001423
ETIM 5.0	EC001423

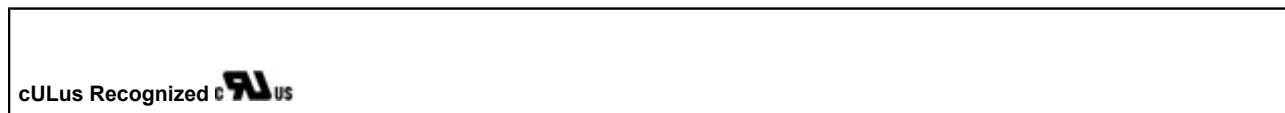
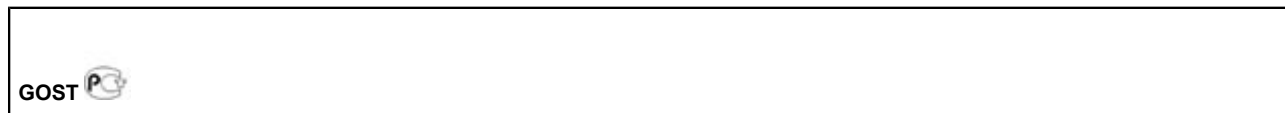
UNSPSC

UNSPSC 6.01	30211824
UNSPSC 7.0901	39121421
UNSPSC 11	39121421
UNSPSC 12.01	39121421
UNSPSC 13.2	39121421

Approbationen

UL Recognized / cUL Recognized / GOST / cULus Recognized /

Approbationsdetails



Zubehör

Frontadapter

Systemstecker - FLKM 14-PA-S300 - 2299770

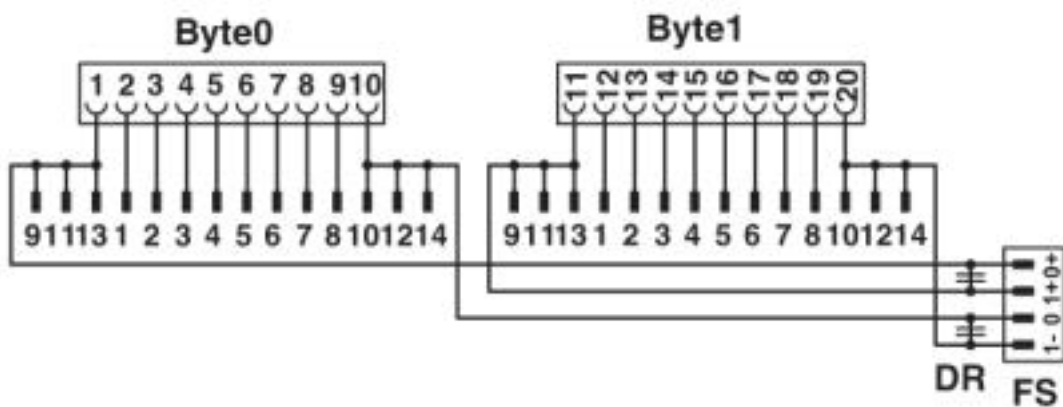
Zubehör

FLKM 14-PA-S300 - 2299770



Zeichnungen

Schaltplan



Anschlussbild FLKM 14-PA-S300

© Phoenix Contact 2013 - alle Rechte vorbehalten
<http://www.phoenixcontact.com>