

Patchkabel - VS-04-2X2X26C7/7-SDA/SDB/2,0 - 1653935

Bitte beachten Sie, dass die hier angegebenen Daten dem Online-Katalog entnommen sind. Die vollständigen Informationen und Daten entnehmen Sie bitte der Anwenderdokumentation. Es gelten die Allgemeinen Nutzungsbedingungen für Internet-Downloads. (<http://download.phoenixcontact.de>)



Konfektioniertes USB-Kabel, geschirmt, Farbe: RAL 5021 (wasserblau), PUR-Außenmantel, USB Typ A/Standard auf USB Typ B/Standard, Länge: 2 m

Kaufmännische Daten

Verpackungseinheit	1
GTIN	4017918970260

Technische Daten

Mechanische Kennwerte

Polzahl	4
Geschirmt	ja
Steckzyklen	≥ 500
Kabeldurchmesser	6,70 mm
Kabelaufbau	2x2xAWG26/7 + 2xAWG20/19; S/FTP
Kabellänge	2 m

Umgebungsbedingungen

Umgebungstemperatur (Betrieb)	-20 °C ... 60 °C (Kabel, feste Verlegung)
Umgebungstemperatur (Betrieb)	0 °C ... 50 °C (Kabel, bewegliche Verlegung)
Umgebungstemperatur (Betrieb)	(Stecker/Buchse)
Schutzart	IP20

Materialangaben

Brennbarkeitsklasse nach UL 94	HB
Material Gehäuse	PA
Material Kontaktträger	PA 66
Material Kontakt	CuSn
Material Kontaktoberfläche	Ni/Au
Material Verschraubung	Zinkdruckguss, vernickelt
Material Dichtung	NBR
Außenmantel, Material	PUR
Außenmantel, Farbe	wasserblau RAL 5021

Elektrische Kennwerte

Bemessungsspannung (III/3)	125 V
-----------------------------------	-------

Patchkabel - VS-04-2X2X26C7/7-SDA/SDB/2,0 - 1653935

Technische Daten

Elektrische Kennwerte

Bemessungsstrom	1 A
Übertragungseigenschaften (Kategorie)	USB 2.0

Kennwerte Leitung

Kabeltyp	FireWire
Kabelaufbau	2x2xAWG26/7 + 2xAWG20/19; S/FTP
Leiterquerschnitt	2x 2x 0,14 mm ² (Signalleitung)
Leiterquerschnitt	2x 0,5 mm ² (Spannungsversorgung)
AWG Signalleitung	26
Leiteraufbau Signalleitung	7x 0,15 mm
AWG Spannungsversorgung	20
Leiteraufbau Spannungsversorgung	19x 0,20 mm
Aderdurchmesser inkl. Isolierung	≤ 1,05 mm (Signalleitung)
Aderdurchmesser inkl. Isolierung	nom. 1,4 mm (Spannungsversorgung)
Kabelaußendurchmesser	6,7 mm
Aderfarben	weiß-blau, weiß-orange, weiß, schwarz
Außenmantel, Farbe	wasserblau RAL 5021
Isolationswiderstand	5 GΩ*km
Leiterwiderstand	150 Ω/km
Übertragungseigenschaften (Kategorie)	CAT7, für USB 2.0 (480 MBit/s)
Betriebskapazität	42 pF (pro Meter)
Wellenwiderstand	100 Ω ±5 % (bei 100 MHz)
Signalgeschwindigkeit	0,72 c
Signallaufzeit	4,6 ns/m
Schirmdämpfung	60 dB (bis 1000 MHz)
Störleistungsunterdrückung	90 dB (bis 1000 MHz)
Kopplungswiderstand	5,00 mΩ/m (bei 10 MHz)
Nennspannung Leitung	≤ 125 V
Prüfspannung Leitung	1000 V
Paarverseilung	2 Adern zum Paar
Art der Paarschirmung	Alu-kaschierte Polyesterfolie
Gesamtverseilung	2 Paare und 2 Spannungsversorgungsadern zur Seele
Schirmung	Geflecht aus verzinnnten Kupferdrähten
Außenmantel, Material	PUR
Material Aderisolation	Zell-PE (Signalleitung)
Material Aderisolation	PVC (Spannungsversorgung)
Material Leiter	blanke Cu-Litze
Kabelgewicht	59 kg/km
Mindestbiegeradius, fest verlegt	5 x D
Mindestbiegeradius, flexibel verlegt	5 x D
Zugfestigkeit kurz/dauernd	≤ 30 N
Besondere Eigenschaften	Frei von lackbenetzungsstörenden Substanzen

Patchkabel - VS-04-2X2X26C7/7-SDA/SDB/2,0 - 1653935

Technische Daten

Kennwerte Leitung

Flammwidrigkeit	nach IEC 60332-2-2
Ölbeständigkeit	nach EN 60811-2-1
Sonstige Beständigkeit	Mikrobenbeständigkeit nach DIN VDE 0282
Sonstige Beständigkeit	Hydrolysebeständigkeit nach DIN 53504
Umgebungstemperatur (Betrieb)	-40 °C ... 70 °C (Kabel, feste Verlegung)
Umgebungstemperatur (Betrieb)	-10 °C ... 50 °C (Kabel, bewegliche Verlegung)

Klassifikationen

eCl@ss

eCl@ss 4.0	27140816
eCl@ss 4.1	27260701
eCl@ss 5.0	27260701
eCl@ss 5.1	27260701
eCl@ss 6.0	27279218
eCl@ss 7.0	27279218
eCl@ss 8.0	27279218

ETIM

ETIM 2.0	EC000830
ETIM 3.0	EC001855
ETIM 4.0	EC001855
ETIM 5.0	EC001855

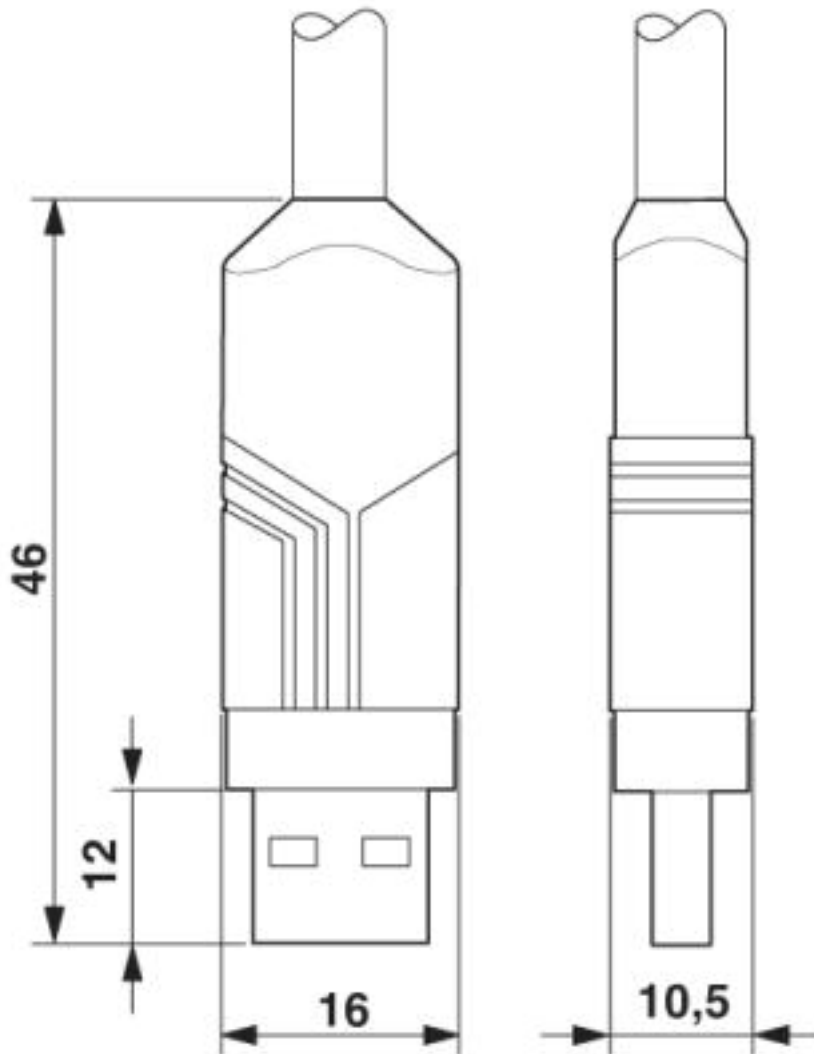
UNSPSC

UNSPSC 6.01	31261501
UNSPSC 7.0901	31261501
UNSPSC 11	31261501
UNSPSC 12.01	31261501
UNSPSC 13.2	31261501

Zeichnungen

Patchkabel - VS-04-2X2X26C7/7-SDA/SDB/2,0 - 1653935

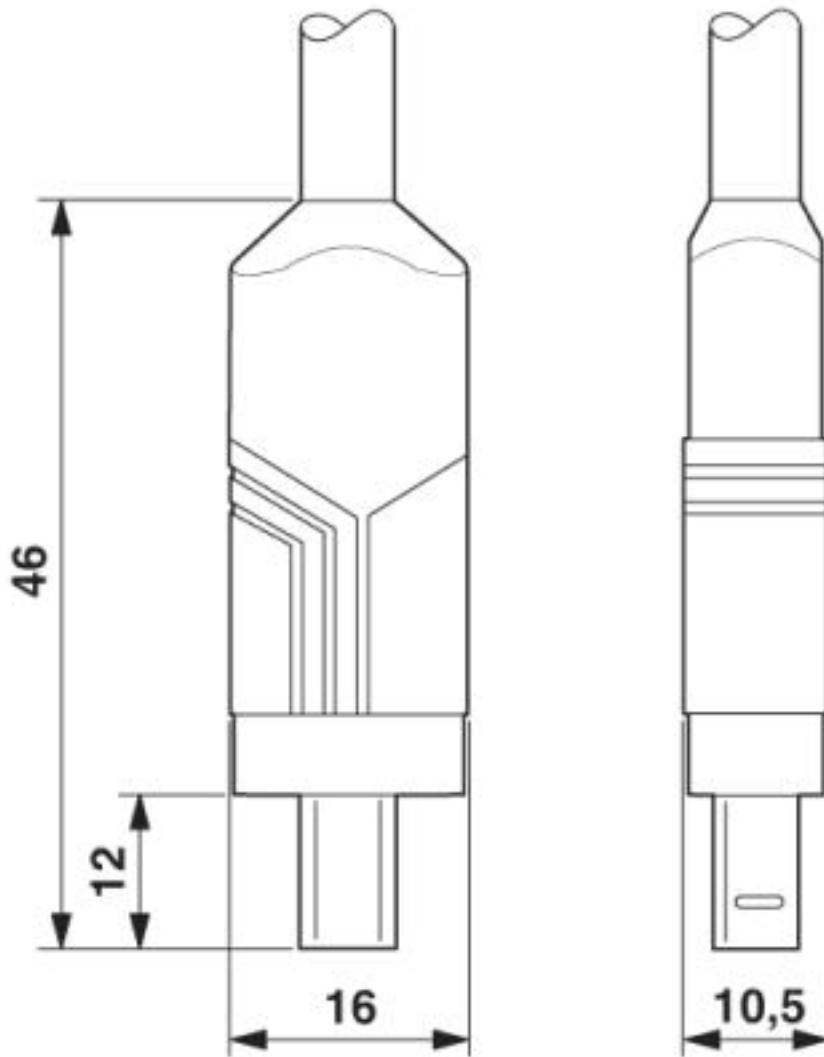
Maßzeichnung



USB-Steckverbinder, Typ A, Standard

Patchkabel - VS-04-2X2X26C7/7-SDA/SDB/2,0 - 1653935

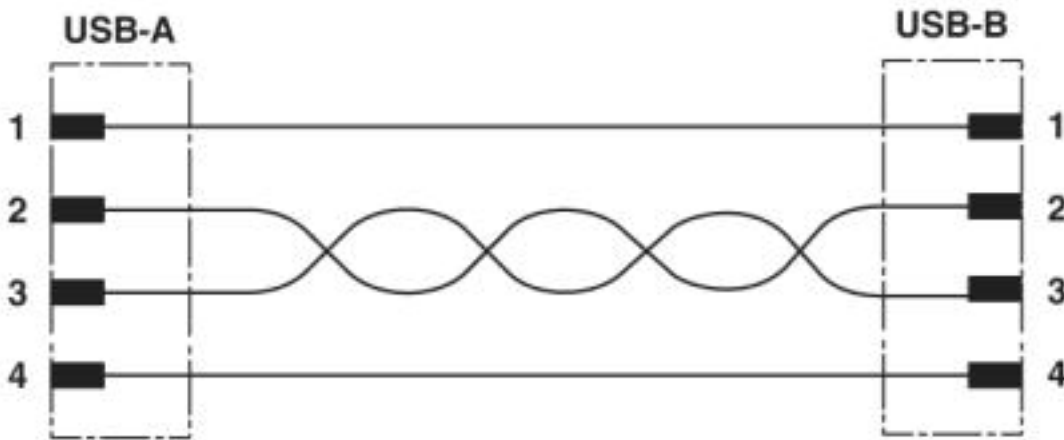
Maßzeichnung



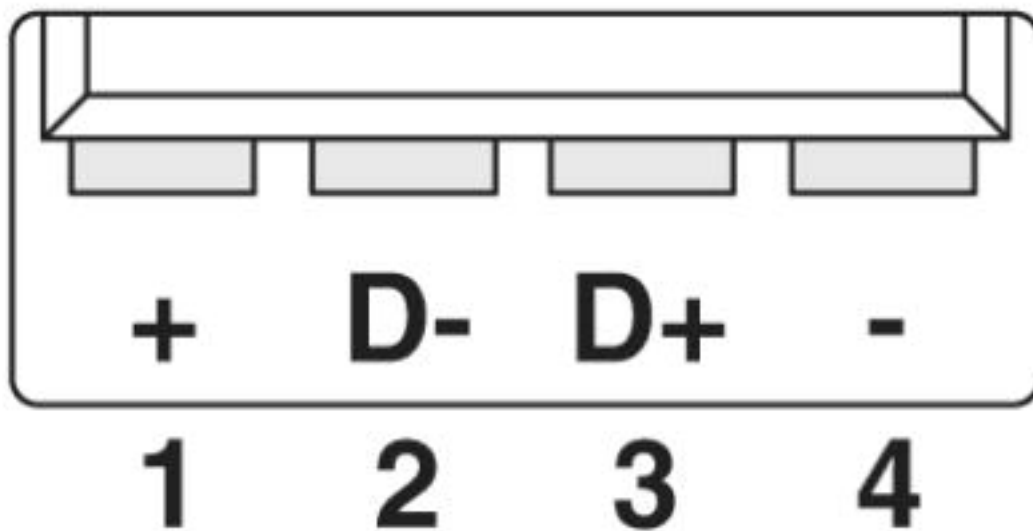
USB-Steckverbinder, Typ B, Standard

Patchkabel - VS-04-2X2X26C7/7-SDA/SDB/2,0 - 1653935

Schaltplan



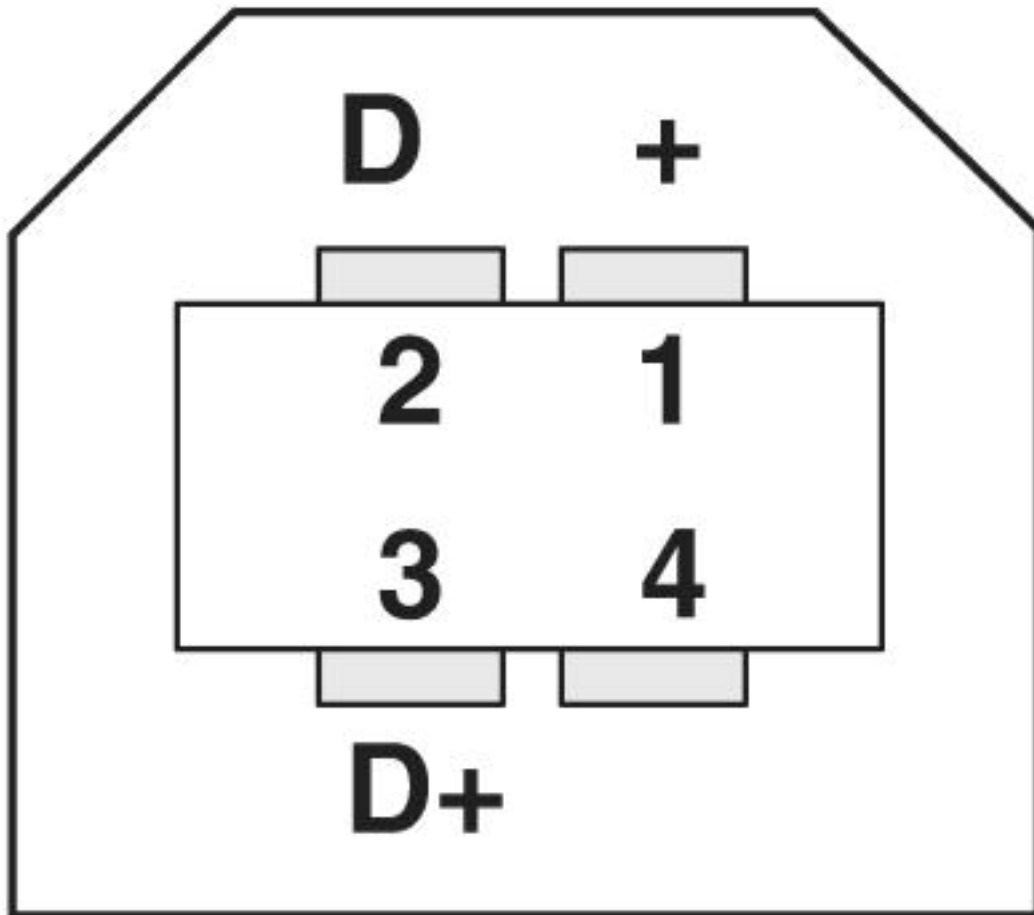
Schemazeichnung



Polbild Stecker USB, Typ A

Patchkabel - VS-04-2X2X26C7/7-SDA/SDB/2,0 - 1653935

Schemazeichnung



Polbild Stecker USB, Typ B

© Phoenix Contact 2013 - alle Rechte vorbehalten
<http://www.phoenixcontact.com>