

Anbaurahmen - VS-PPC-F2-MSTB-MNNA-1R-P - 1608087

Bitte beachten Sie, dass die hier angegebenen Daten dem Online-Katalog entnommen sind. Die vollständigen Informationen und Daten entnehmen Sie bitte der Anwenderdokumentation. Es gelten die Allgemeinen Nutzungsbedingungen für Internet-Downloads. (<http://download.phoenixcontact.de>)



MSTB-Anbaurahmen, IP67, für Push-Pull Verriegelung, Metall, für Leiterplattenanschluss, für rechteckigem Montageausschnitt, mit Dichtung, ohne Befestigungsschrauben



Kaufmännische Daten

Verpackungseinheit	1
GTIN	4046356131759

Technische Daten

Mechanische Kennwerte

Verriegelungsart	Push-Pull
Steckzyklen	≥ 500
Farbe	silber

Umgebungsbedingungen

Umgebungstemperatur (Betrieb)	-40 °C ... 80 °C
Schutzart	IP65/IP67

Materialangaben

Brennbarkeitsklasse nach UL 94	V0
Material Gehäuse	Zink-Druckguss
Material Gehäuseoberfläche	vernickelt
Material	Metall
Material Dichtung	NBR
Material Dichtung	NBR

Elektrische Kennwerte

Verschmutzungsgrad	2
---------------------------	---

Klassifikationen

eCl@ss

eCl@ss 4.0	272607xx
eCl@ss 4.1	27260701
eCl@ss 5.0	27260701

Anbaurahmen - VS-PPC-F2-MSTB-MNNA-1R-P - 1608087

Klassifikationen

eCl@ss

eCl@ss 5.1	27260701
eCl@ss 6.0	27260708
eCl@ss 7.0	27440312
eCl@ss 8.0	27440312

ETIM

ETIM 3.0	EC001121
ETIM 4.0	EC001121
ETIM 5.0	EC002310

UNSPSC

UNSPSC 6.01	31261501
UNSPSC 7.0901	31261501
UNSPSC 11	31261501
UNSPSC 12.01	31261501
UNSPSC 13.2	31261501

Zubehör

Kontakteinsatz

VS-MSTBVA 2,5/ 5-GB-5,08-BK-A - 1609565



VS-MSTBVA 2,5/ 5-GB-5,08-RD-B - 1609581



Zubehör

VS-MSTBAH 2,5/ 5-GB-5,08-BK-A - 1657915



Anbaurahmen - VS-PPC-F2-MSTB-MNNA-1R-P - 1608087

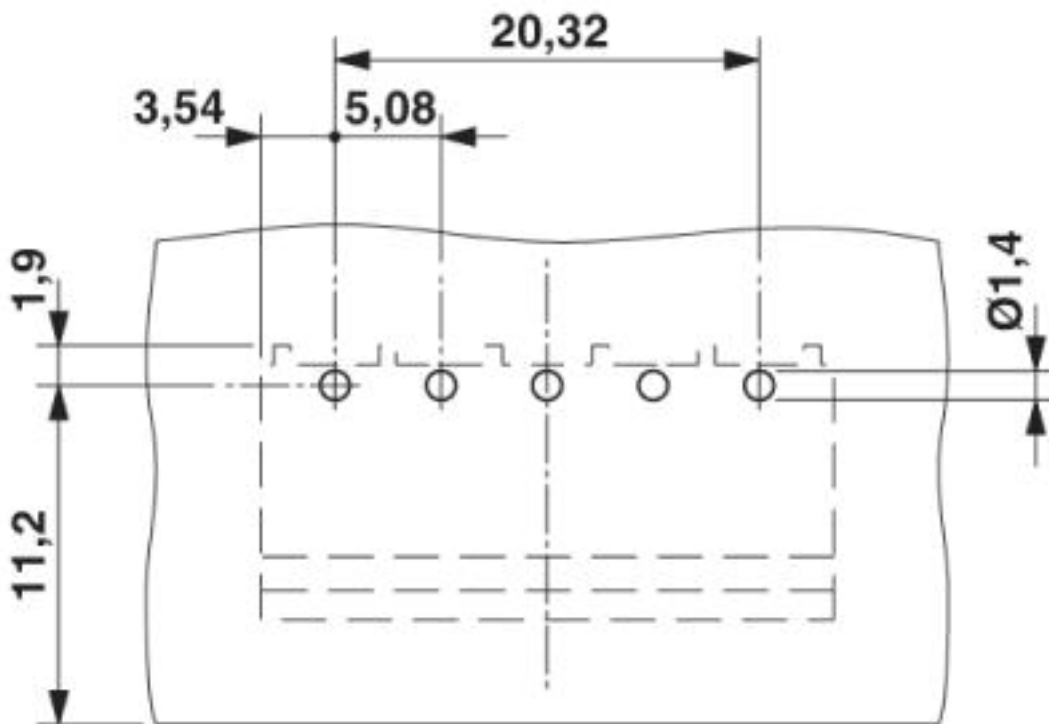
Zubehör

VS-MSTBAH 2,5/ 5-GB-5,08-RD-B - 1609549



Zeichnungen

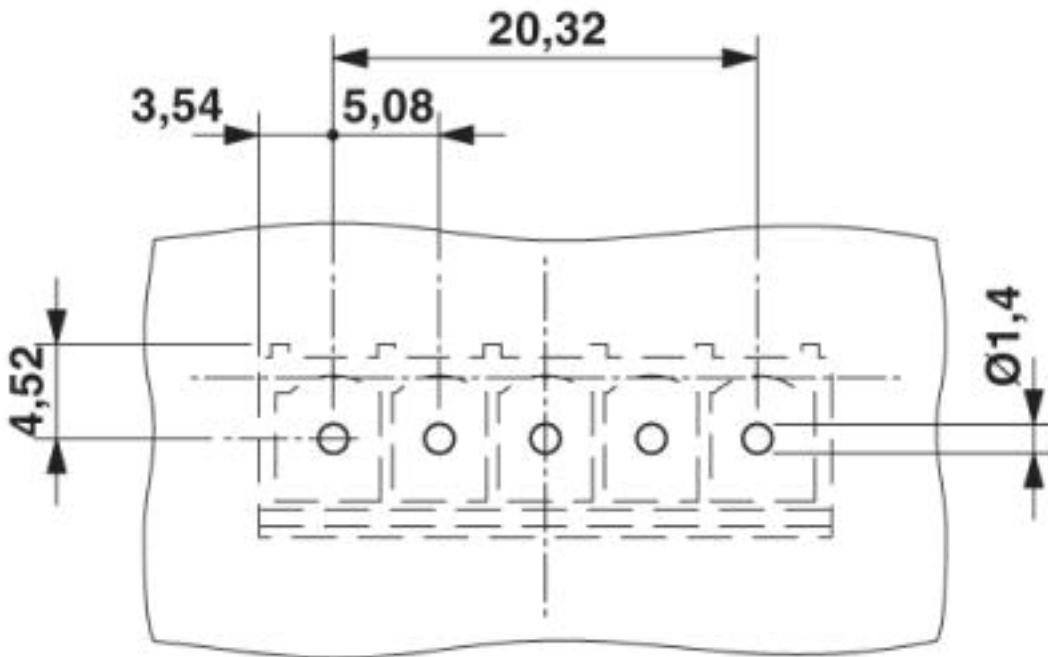
Bohrplan



Bohrplan

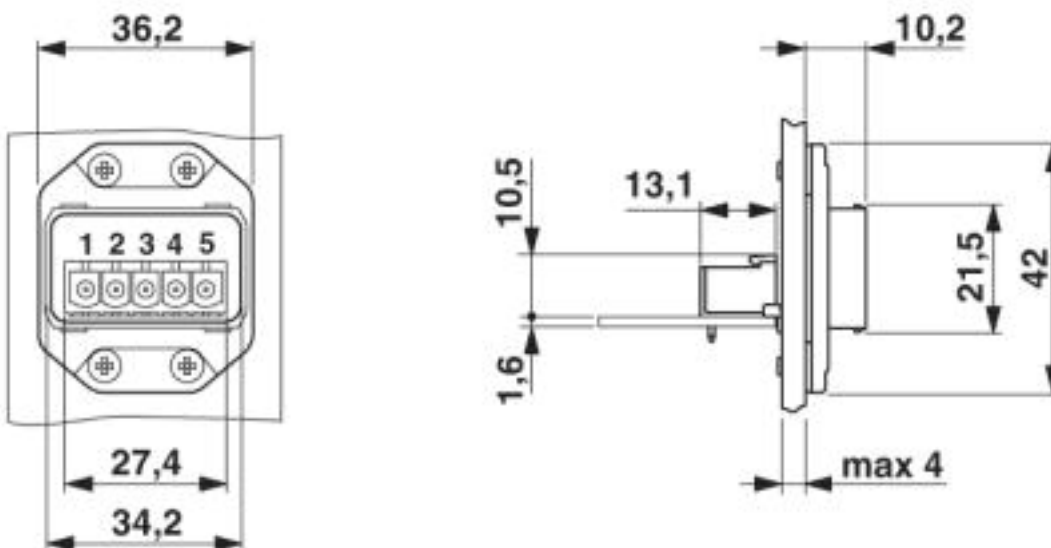
Anbaurahmen - VS-PPC-F2-MSTB-MNNA-1R-P - 1608087

Bohrplan



Bohrplan

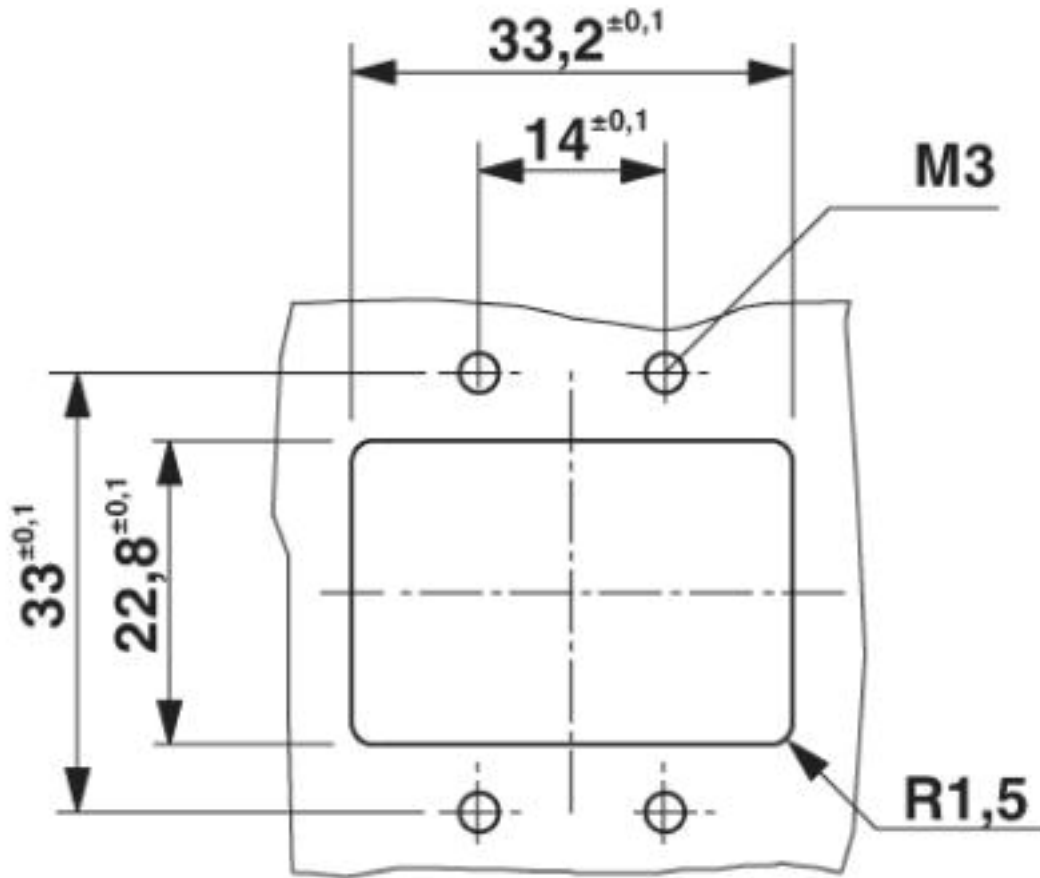
Maßzeichnung



PROFINET POWER-Anbaurahmen, IP67

Anbaurahmen - VS-PPC-F2-MSTB-MNNA-1R-P - 1608087

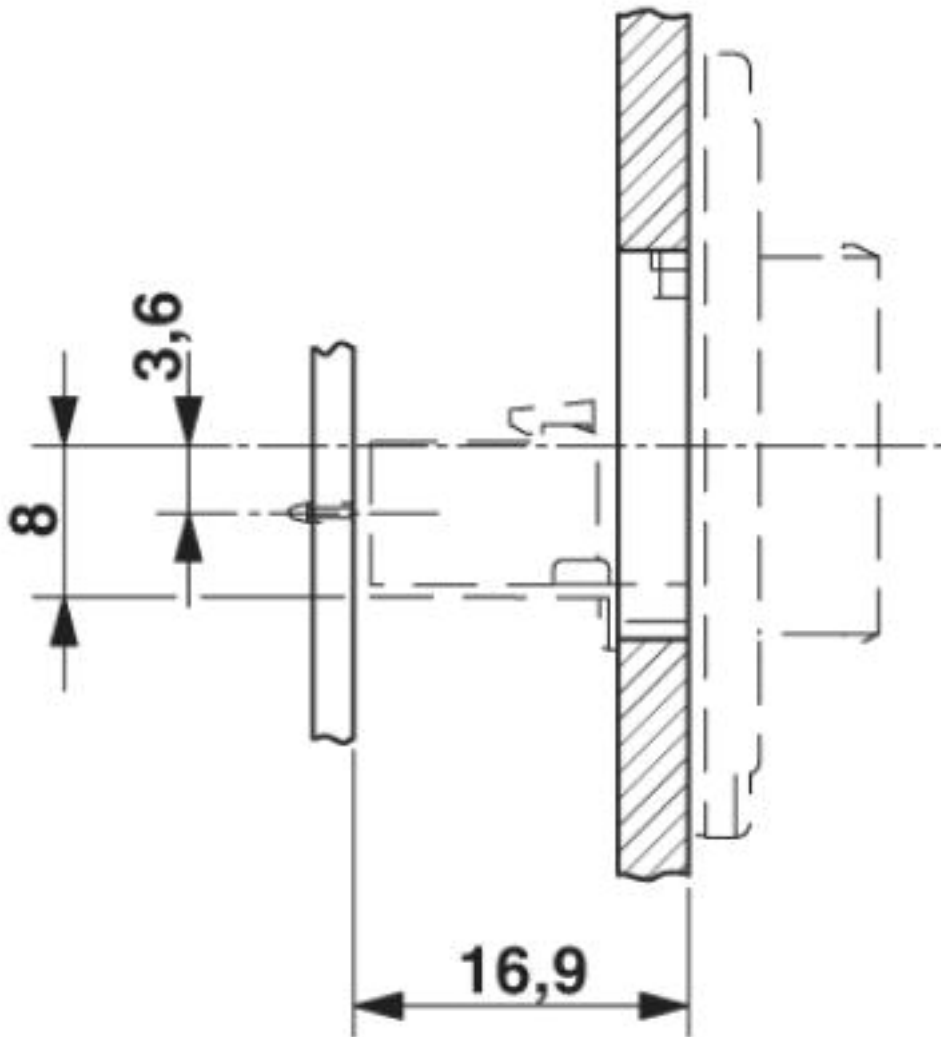
Maßzeichnung



Montageausschnitt

Anbaurahmen - VS-PPC-F2-MSTB-MNNA-1R-P - 1608087

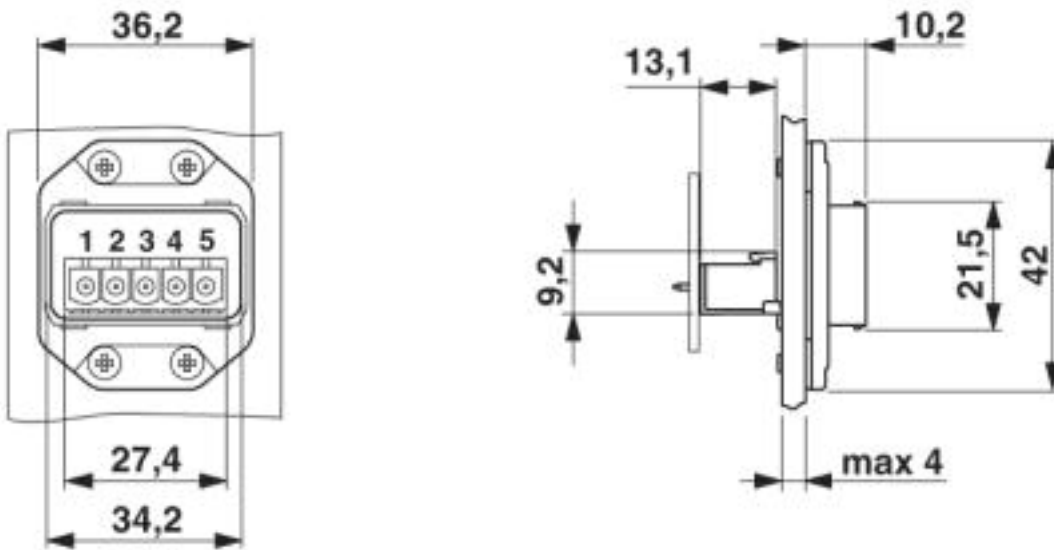
Maßzeichnung



Platinenausrichtung, gerade Lötstifte

Anbaurahmen - VS-PPC-F2-MSTB-MNNA-1R-P - 1608087

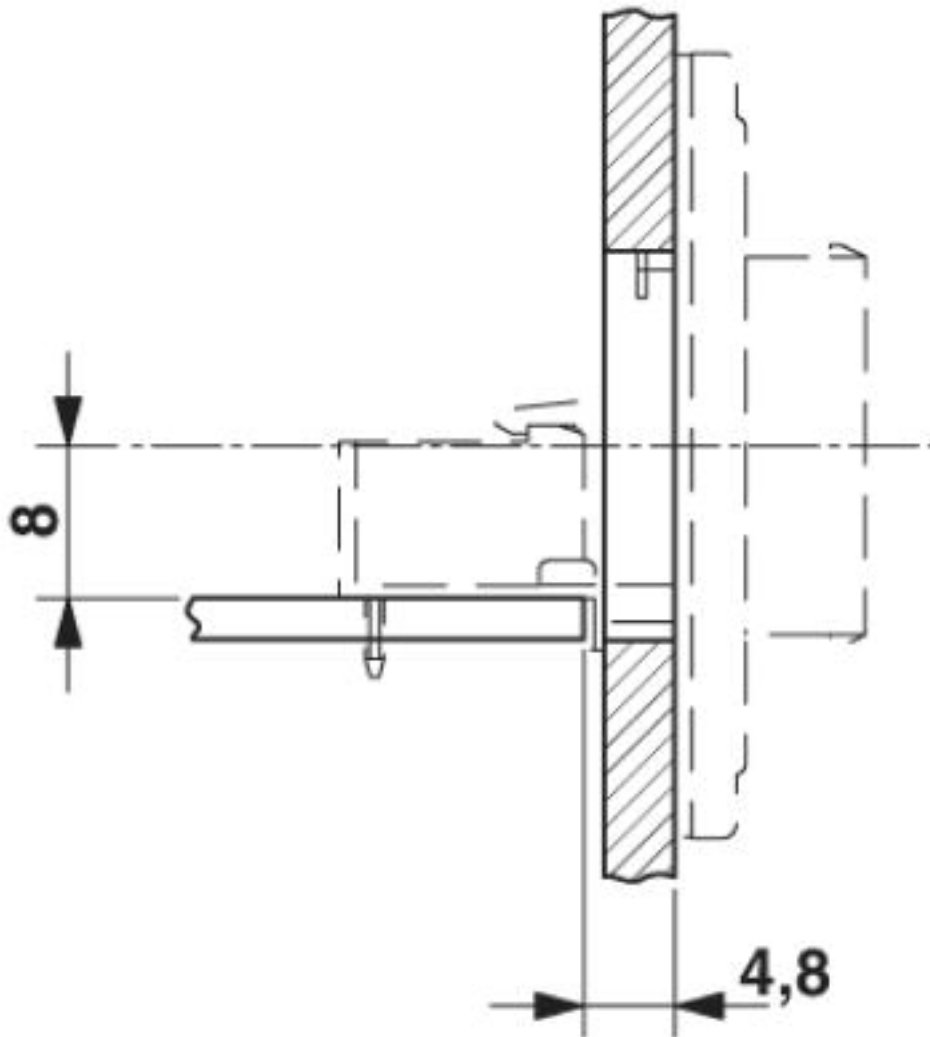
Maßzeichnung



PROFINET POWER-Anbaurahmen, IP67

Anbaurahmen - VS-PPC-F2-MSTB-MNNA-1R-P - 1608087

Maßzeichnung



Platinenausrichtung, gewinkelte Lötstifte

© Phoenix Contact 2013 - alle Rechte vorbehalten
<http://www.phoenixcontact.com>