

Übergabemodul - VIP-2/SC/D 9SUB/M - 2315117

Bitte beachten Sie, dass die hier angegebenen Daten dem Online-Katalog entnommen sind. Die vollständigen Informationen und Daten entnehmen Sie bitte der Anwenderdokumentation. Es gelten die Allgemeinen Nutzungsbedingungen für Internet-Downloads. (<http://download.phoenixcontact.de>)



VARIOFACE-Modul, mit Schraubanschluss und D-SUB-Miniatur-Stiftleiste, zur Montage auf NS 35-Tragschienen, Polzahl: 9

Die Abbildung zeigt die 15-polige Version mit D-SUB-Stecker.

Produkteigenschaften

- 9- bis 50-polig
- Metallfuß
- Gemäß IEC 60603-13
- Schraubanschluss
- 1:1-Verbindung



Kaufmännische Daten

Verpackungseinheit	1
GTIN	4046356313308

Technische Daten

Maße

Breite	34,7 mm
Höhe	65,5 mm
Tiefe	45,1 mm

Umgebungsbedingungen

Umgebungstemperatur (Betrieb)	-20 °C ... 50 °C
Umgebungstemperatur (Lagerung/Transport)	-20 °C ... 70 °C

Allgemein

Nennspannung U_N	125 V AC/DC
Max. Strombelastbarkeit je Zweig	2 A
Polzahl	9
Einbaulage	beliebig
Normen/Bestimmungen	IEC 60664
Normen/Bestimmungen	DIN EN 50178
Normen/Bestimmungen	IEC 62103

Übergabemodul - VIP-2/SC/D 9SUB/M - 2315117

Technische Daten

Allgemein

Verschmutzungsgrad	2
Überspannungskategorie	II
Bemessungsstoßspannung	1,2 kV

Anschlussdaten Anschluss 1

Benennung Anschluss	Printanschluss
Anschluss gemäß Norm	IEC / EN
Anschlussart	Schraubanschluss
Leiterquerschnitt starr min	0,2 mm ²
Leiterquerschnitt starr max	4 mm ²
Leiterquerschnitt flexibel min	0,2 mm ²
Leiterquerschnitt flexibel max	2,5 mm ²
Leiterquerschnitt AWG/kcmil min	24
Leiterquerschnitt AWG/kcmil max	12
Abisolierlänge	8 mm
Schraubengewinde	M 3

Anschlussdaten Anschluss 2

Benennung Anschluss	D-SUB-Steckanschluss
Anzahl der Anschlüsse	1
Anschlussart	D-SUB-Stiftleiste
Polzahl	9

Klassifikationen

eCl@ss

eCl@ss 4.0	27250313
eCl@ss 4.1	27250313
eCl@ss 5.0	27250313
eCl@ss 5.1	27250313
eCl@ss 6.0	27242608
eCl@ss 7.0	27242608
eCl@ss 8.0	27242608

ETIM

ETIM 2.0	EC001434
ETIM 3.0	EC001604
ETIM 4.0	EC001604
ETIM 5.0	EC001604

UNSPSC

UNSPSC 6.01	30211824
UNSPSC 7.0901	39121421
UNSPSC 11	39121421

Übergabemodul - VIP-2/SC/D 9SUB/M - 2315117

Klassifikationen

UNSPSC

UNSPSC 12.01	39121421
UNSPSC 13.2	39121421

Approbationen

CSA / UL Recognized / cUL Recognized / cULus Recognized /

Approbationsdetails

CSA	
Nennspannung UN	105 V
Nennstrom IN	2 A
mm ² /AWG/kcmil	30-12

UL Recognized	
Nennspannung UN	125 V
Nennstrom IN	2 A
mm ² /AWG/kcmil	30-12

cUL Recognized	
Nennspannung UN	125 V
Nennstrom IN	2 A
mm ² /AWG/kcmil	30-12

cULus Recognized	
-------------------------	--

Zubehör

Systemkabel

Übergabemodul - VIP-2/SC/D 9SUB/M - 2315117

Zubehör

CABLE-D 9SUB/B/S/ 50/KONFEK/S - 2299987



CABLE-D 9SUB/B/S/100/KONFEK/S - 2299990



CABLE-D 9SUB/B/S/150/KONFEK/S - 2300009



CABLE-D 9SUB/B/S/200/KONFEK/S - 2302010



CABLE-D 9SUB/B/S/300/KONFEK/S - 2302023



CABLE-D 9SUB/B/S/400/KONFEK/S - 2302036



Übergabemodul - VIP-2/SC/D 9SUB/M - 2315117

Zubehör

CABLE-D 9SUB/B/S/600/KONFEK/S - 2302049



CABLE D-SUB-S/.../.../... - 2302340



CABLE-D 9SUB/B/B/100/KONFEK/S - 2305415



CABLE-D 9SUB/B/B/200/KONFEK/S - 2305428



CABLE-D 9SUB/B/B/300/KONFEK/S - 2305431



Übergabemodul - VIP-2/SC/D 9SUB/M - 2315117

Zubehör

CABLE D-SUB-B-B-S/.../.../... - 2302421



Klemmenmarker unbeschriftet

UC-TM 4 - 0818111



UC-TM 6 - 0818085



ZB 5,08:UNBEDRUCKT - 0809793



ZB 22:UNBEDRUCKT - 0811862



Übergabemodul - VIP-2/SC/D 9SUB/M - 2315117

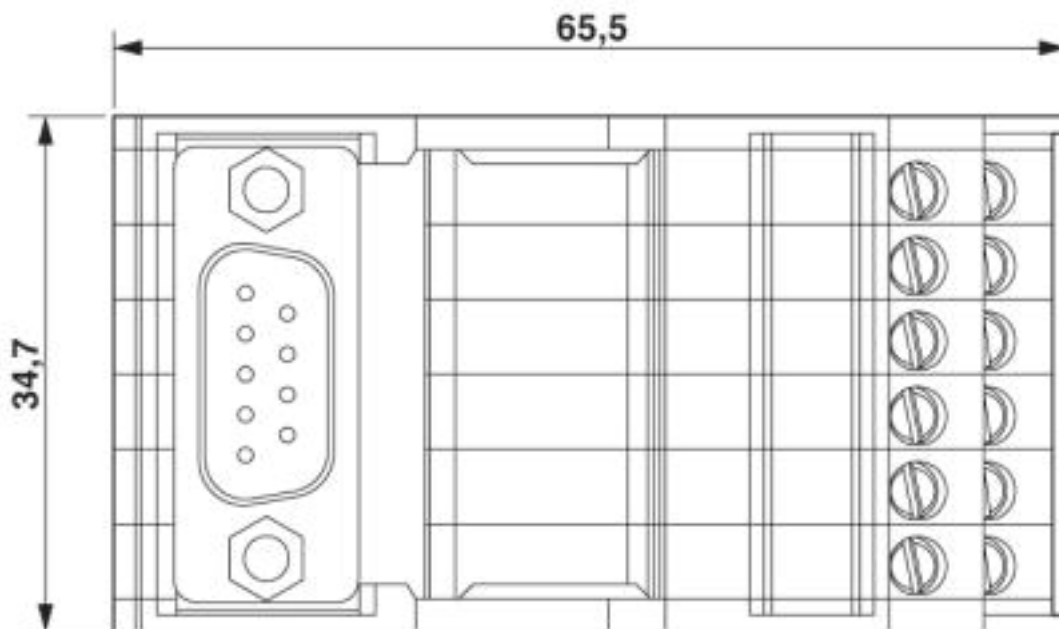
Zubehör

BLUEMARK X1 - 5147777



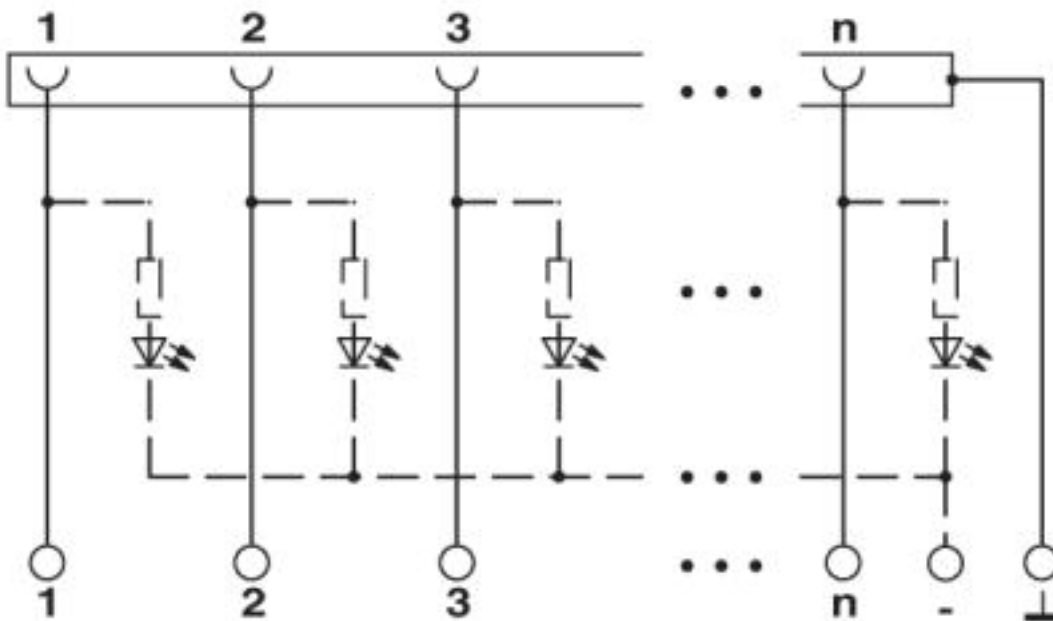
Zeichnungen

Maßzeichnung



Übergabemodul - VIP-2/SC/D 9SUB/M - 2315117

Schaltplan



© Phoenix Contact 2013 - alle Rechte vorbehalten
<http://www.phoenixcontact.com>