

Übergabemodul - DFLK-D 9 SUB/B - 2287135

Bitte beachten Sie, dass die hier angegebenen Daten dem Online-Katalog entnommen sind. Die vollständigen Informationen und Daten entnehmen Sie bitte der Anwenderdokumentation. Es gelten die Allgemeinen Nutzungsbedingungen für Internet-Downloads. (<http://download.phoenixcontact.de>)



Das VARIOFACE-Durchführungs-Modul realisiert eine 1:1-Verbindung zwischen Schraubanschlussklemmen und einer D-Subminiatur-Buchsenleiste (Polzahl 9). Es steht ein separater Masseabgriff zur Verfügung.

Produkteigenschaften

- 9- bis 50-polig
- 9- bis 37-polig: separater Masseabgriff
- 50-polig: kein Masseabgriff
- Gemäß IEC 60807-2
- 1:1 Verbindung
- Schraubanschluss
- D-SUB 4-40 UNC-Gewinde

Kaufmännische Daten

| | |
|---------------------------|---------------|
| Verpackungseinheit | 5 |
| GTIN | 4017918056032 |

Technische Daten

Maße

| | |
|---------------|---------|
| Breite | 39 mm |
| Höhe | 58,4 mm |
| Tiefe | 33 mm |

Umgebungsbedingungen

| | |
|---|------------------|
| Umgebungstemperatur (Betrieb) | -20 °C ... 50 °C |
| Umgebungstemperatur (Lagerung/Transport) | -20 °C ... 70 °C |

Allgemein

| | |
|---|---------------------------------------|
| Nennspannung U_N | 125 V AC/DC |
| Max. Strombelastbarkeit je Zweig | 2,5 A |
| Summenstrom aller Zweige maximal | 22,5 A |
| Polzahl | 9 |
| Statusanzeige | Nein |
| Einbaulage | beliebig |
| Montagehinweis | anreihbar ohne Abstand |
| Normen/Bestimmungen | Luft- und Kriechstrecken DIN EN 50178 |

Übergabemodul - DFLK-D 9 SUB/B - 2287135

Technische Daten

Allgemein

| | |
|------------------------------|--------|
| Verschmutzungsgrad | 2 |
| Überspannungskategorie | II |
| Bemessungsstoßspannung | 1,2 kV |
| Bemessungsisolationsspannung | 125 V |

Anschlussdaten Anschluss 1

| | |
|---------------------------------|---------------------|
| Benennung Anschluss | Feldebene |
| Anschluss gemäß Norm | IEC / EN |
| Anschlussart | Schraubanschluss |
| Leiterquerschnitt starr min | 0,2 mm ² |
| Leiterquerschnitt starr max | 4 mm ² |
| Leiterquerschnitt flexibel min | 0,2 mm ² |
| Leiterquerschnitt flexibel max | 2,5 mm ² |
| Leiterquerschnitt AWG/kcmil min | 24 |
| Leiterquerschnitt AWG/kcmil max | 12 |
| Abisolierlänge | 8 mm |
| Schraubengewinde | M3 |

Anschlussdaten Anschluss 2

| | |
|---------------------|---------------------|
| Benennung Anschluss | Steuerungsebene |
| Anschlussart | D-SUB-Buchsenleiste |
| Polzahl | 9 |

Klassifikationen

eCl@ss

| | |
|------------|----------|
| eCl@ss 4.0 | 27250313 |
| eCl@ss 4.1 | 27250313 |
| eCl@ss 5.0 | 27250313 |
| eCl@ss 5.1 | 27250313 |
| eCl@ss 6.0 | 27242608 |
| eCl@ss 7.0 | 27141152 |
| eCl@ss 8.0 | 27141152 |

ETIM

| | |
|----------|----------|
| ETIM 2.0 | EC001434 |
| ETIM 3.0 | EC001604 |
| ETIM 4.0 | EC001604 |
| ETIM 5.0 | EC002780 |

UNSPSC

| | |
|---------------|----------|
| UNSPSC 6.01 | 30211824 |
| UNSPSC 7.0901 | 39121421 |
| UNSPSC 11 | 39121421 |

Übergabemodul - DFLK-D 9 SUB/B - 2287135

Klassifikationen

UNSPSC

| | |
|---------------------|----------|
| UNSPSC 12.01 | 39121421 |
| UNSPSC 13.2 | 39121421 |

Approbationen

UL Recognized / cUL Recognized / GOST / cULus Recognized /

Approbationsdetails

| | |
|----------------------------|-------|
| UL Recognized | |
| Nennspannung UN | 125 V |
| Nennstrom IN | 2,5 A |
| mm ² /AWG/kcmil | 30-12 |

| | |
|----------------------------|-------|
| cUL Recognized | |
| Nennspannung UN | 125 V |
| Nennstrom IN | 2,5 A |
| mm ² /AWG/kcmil | 30-12 |

| |
|-------------|
| GOST |
|-------------|

| |
|-------------------------|
| cULus Recognized |
|-------------------------|

Zubehör

Systemkabel

CABLE-D 9SUB/B/S/ 50/KONFEK/S - 2299987



Übergabemodul - DFLK-D 9 SUB/B - 2287135

Zubehör

CABLE-D 9SUB/B/S/100/KONFEK/S - 2299990



CABLE-D 9SUB/B/S/150/KONFEK/S - 2300009



CABLE-D 9SUB/B/S/200/KONFEK/S - 2302010



CABLE-D 9SUB/B/S/300/KONFEK/S - 2302023



CABLE-D 9SUB/B/S/400/KONFEK/S - 2302036



Übergabemodul - DFLK-D 9 SUB/B - 2287135

Zubehör

CABLE-D 9SUB/B/S/600/KONFEK/S - 2302049



CABLE D-SUB-S/.../.../... - 2302340



CABLE D-SUB-S-S-S/.../.../... - 2302434



CABLE-D- 9SUB/M/OE/0,25/S/0,5M - 2926360



CABLE-D- 9SUB/M/OE/0,25/S/1,0M - 2926373



CABLE-D- 9SUB/M/OE/0,25/S/1,5M - 2926386



Übergabemodul - DFLK-D 9 SUB/B - 2287135

Zubehör

CABLE-D- 9SUB/M/OE/0,25/S/2,0M - 2926399



CABLE-D- 9SUB/M/OE/0,25/S/3,0M - 2926409



CABLE-D- 9SUB/M/OE/0,25/S/4,0M - 2926412



CABLE-D- 9SUB/M/OE/0,25/S/6,0M - 2926425



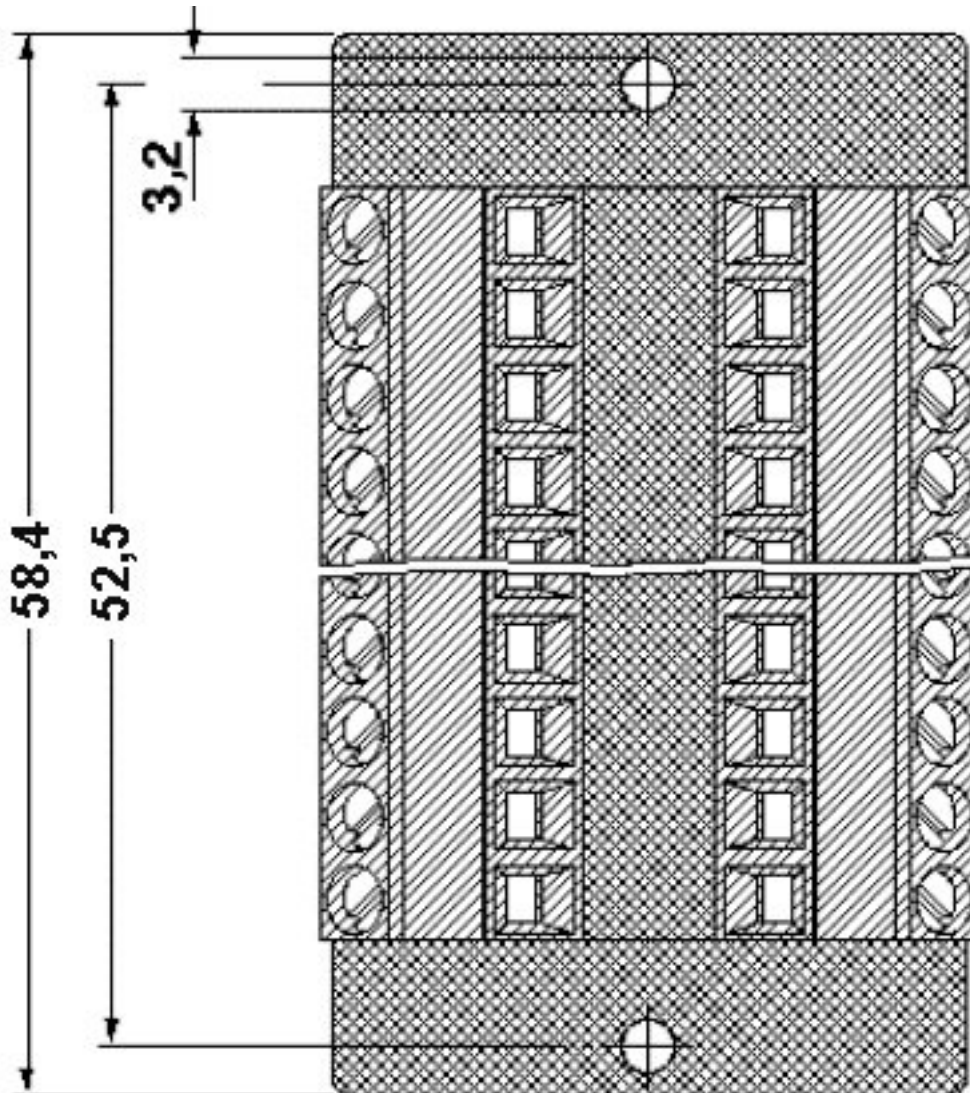
CABLE-D- 9SUB-M-OE-0,25-S/... - 2900909



Zeichnungen

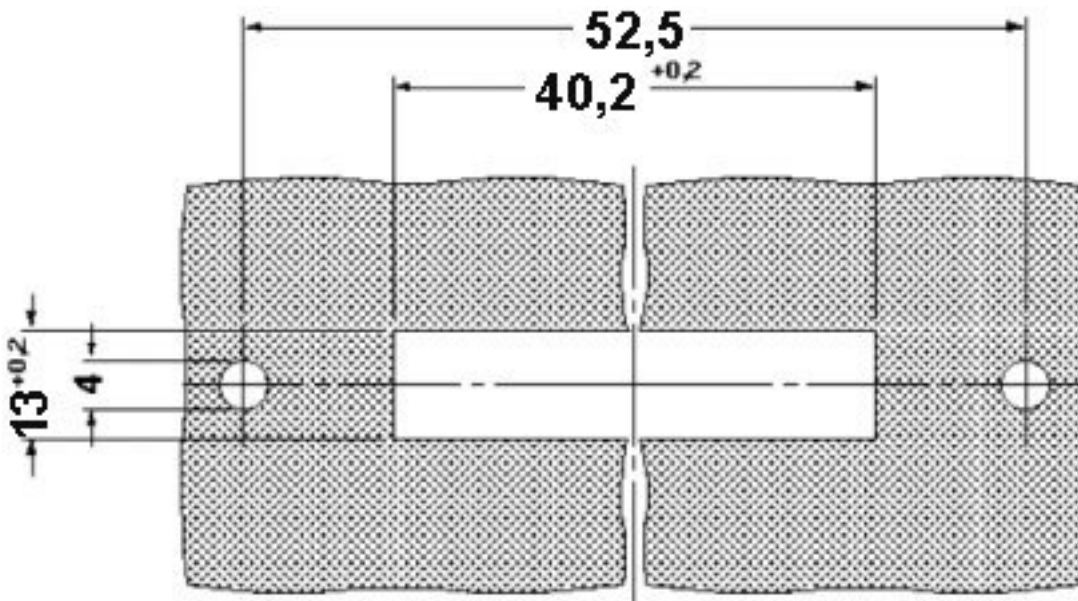
Übergabemodul - DFLK-D 9 SUB/B - 2287135

Maßzeichnung



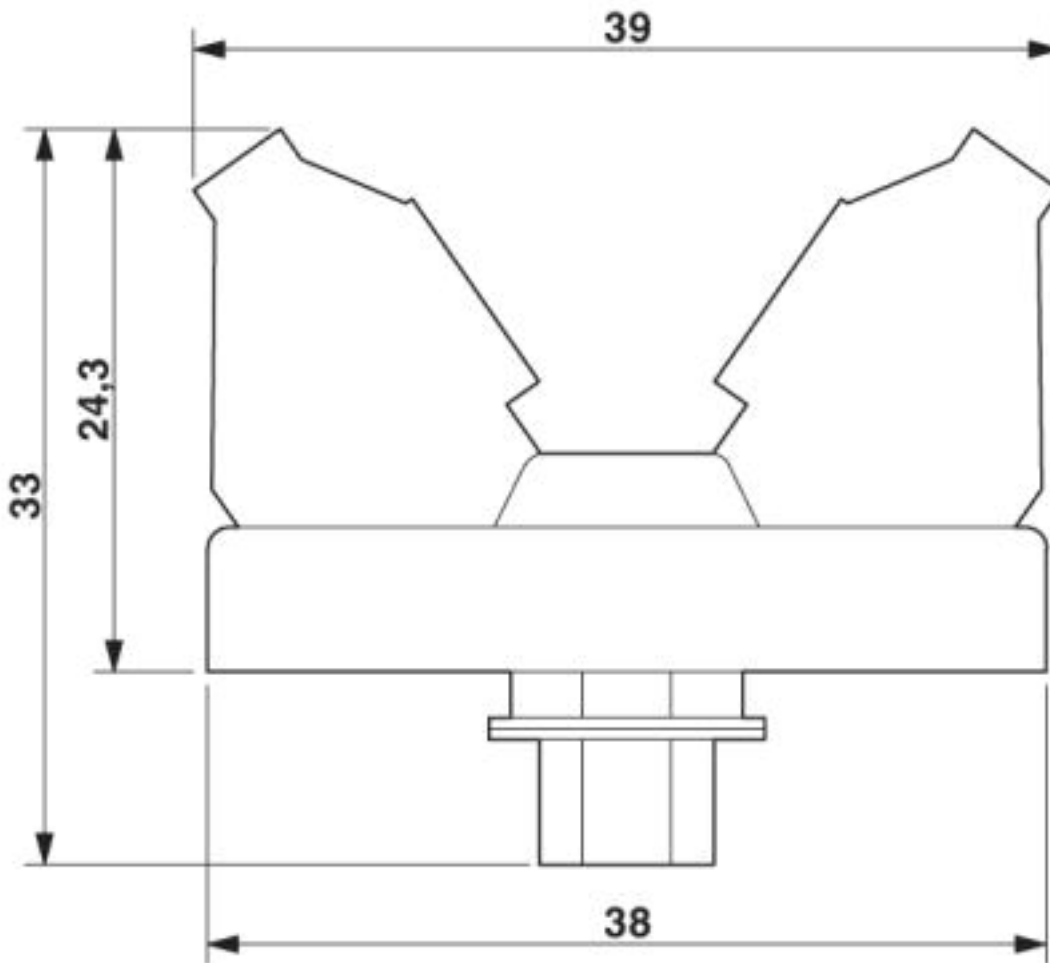
Übergabemodul - DFLK-D 9 SUB/B - 2287135

Maßzeichnung



Übergabemodul - DFLK-D 9 SUB/B - 2287135

Maßzeichnung



© Phoenix Contact 2013 - alle Rechte vorbehalten
<http://www.phoenixcontact.com>