

## D-SUB-Kontakteinsatz - VS-15-BU-DSUB-HD-ER - 1655140

Bitte beachten Sie, dass die hier angegebenen Daten dem Online-Katalog entnommen sind. Die vollständigen Informationen und Daten entnehmen Sie bitte der Anwenderdokumentation. Es gelten die Allgemeinen Nutzungsbedingungen für Internet-Downloads. (<http://download.phoenixcontact.de>)



D-SUB-Kontakteinsatz, Shell-Größe 2, mit 26 Signalkontakten, Kontaktart Buchse, für Leiterplattenmontage, abgewinkelt, Befestigung mittels Gewinde 4-40 UNC und Lötzapfen, für Anbraurahmen VS-15-...

### Kaufmännische Daten

<b>Verpackungseinheit</b>	10
<b>GTIN</b>	4046356029087

### Technische Daten

#### Mechanische Kennwerte

<b>Polzahl</b>	26
<b>Steckgesicht</b>	D-SUB 15
<b>Steckzyklen</b>	≥ 200
<b>Anschlussart</b>	Lötanschluss
<b>Steckkraft pro Signalkontakt</b>	≤ 3,40 N

#### Umgebungsbedingungen

<b>Umgebungstemperatur (Betrieb)</b>	-55 °C ... 125 °C
--------------------------------------	-------------------

#### Materialangaben

<b>Brennbarkeitsklasse nach UL 94</b>	V0
<b>Material Gehäuse</b>	Stahl gelb chromatiert
<b>Material Kontaktträger</b>	Polyester GF
<b>Material Kontakt</b>	Kupferlegierung
<b>Material Kontaktoberfläche</b>	hartvergoldet über Nickel

#### Elektrische Kennwerte

<b>Bemessungsspannung (III/3)</b>	60 V
<b>Bemessungsstoßspannung</b>	1 kV
<b>Bemessungsstrom</b>	3 A

### Klassifikationen

#### eCl@ss

<b>eCl@ss 4.0</b>	27140816
<b>eCl@ss 4.1</b>	27260701
<b>eCl@ss 5.0</b>	27260701

# D-SUB-Kontakteinsatz - VS-15-BU-DSUB-HD-ER - 1655140

## Klassifikationen

### eCl@ss

eCl@ss 5.1	27260701
eCl@ss 6.0	27260705
eCl@ss 7.0	27440309
eCl@ss 8.0	27440309

### ETIM

ETIM 2.0	EC000438
ETIM 3.0	EC000438
ETIM 4.0	EC000438
ETIM 5.0	EC000438

### UNSPSC

UNSPSC 6.01	30211923
UNSPSC 7.0901	39121522
UNSPSC 11	39121522
UNSPSC 12.01	39121522
UNSPSC 13.2	39121522

## Approbationen

---

GOST /

---

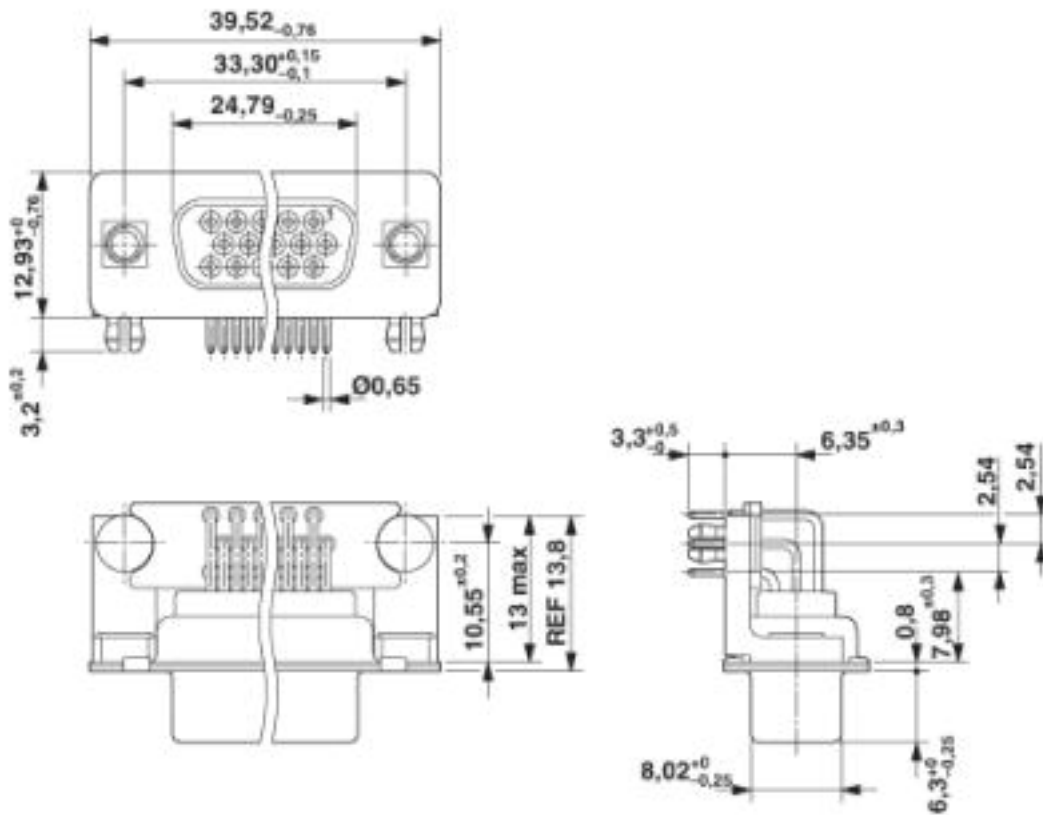
### Approbationsdetails



## Zeichnungen

# D-SUB-Kontakteinsatz - VS-15-BU-DSUB-HD-ER - 1655140

Maßzeichnung



D-SUB Kontakteinsatz

© Phoenix Contact 2013 - alle Rechte vorbehalten  
<http://www.phoenixcontact.com>