

# Leiterplattensteckverbinder - MC 1,5/12-STF-3,81 - 1827800

Bitte beachten Sie, dass die hier angegebenen Daten dem Online-Katalog entnommen sind. Die vollständigen Informationen und Daten entnehmen Sie bitte der Anwenderdokumentation. Es gelten die Allgemeinen Nutzungsbedingungen für Internet-Downloads. (<http://download.phoenixcontact.de>)



Steckerteil, Nennstrom: 8 A, Bemessungsspannung (III/2): 160 V, Polzahl: 12, Rastermaß: 3,81 mm, Anschlussart: Schraubanschluss, Farbe: grün, Kontaktoberfläche: Zinn

Abbildung zeigt eine 10-polige Variante des Artikels

## Produkteigenschaften

- Großzügig bemessener Anschlussraum
- Steckrichtung parallel zur Leiterachse
- Geringe Bauhöhe der MC 1,5-Steckerfamilie
- Individuelle Polkodierung durch Entfernen der Kodiernase und Stecken des Kodierprofils am Grundgehäuse

## Kaufmännische Daten

<b>Verpackungseinheit</b>	50
<b>GTIN</b>	4017918050269

## Technische Daten

### Maße

<b>Höhe</b>	11,1 mm
<b>Rastermaß</b>	3,81 mm
<b>Maß a</b>	41,91 mm

### Allgemein

<b>Artikelfamilie</b>	MC 1,5/...STF
<b>Isolierstoffgruppe</b>	I
<b>Bemessungsstoßspannung (III/3)</b>	2,5 kV
<b>Bemessungsstoßspannung (III/2)</b>	2,5 kV
<b>Bemessungsstoßspannung (II/2)</b>	2,5 kV
<b>Bemessungsspannung (III/3)</b>	160 V
<b>Bemessungsspannung (III/2)</b>	160 V
<b>Bemessungsspannung (II/2)</b>	320 V
<b>Anschluss gemäß Norm</b>	EN-VDE
<b>Nennstrom I<sub>N</sub></b>	8 A
<b>Nennquerschnitt</b>	1,5 mm <sup>2</sup>
<b>Belastungsstrom maximal</b>	8 A (bei 1,5 mm <sup>2</sup> Leiterquerschnitt)
<b>Isolierstoff</b>	PA

# Leiterplattensteckverbinder - MC 1,5/12-STF-3,81 - 1827800

## Technische Daten

### Allgemein

Brennbarkeitsklasse nach UL 94	V0
Lehrdorn	A1
Abisolierlänge	7 mm
Polzahl	12
Schraubengewinde	M2
Anzugsdrehmoment min	0,22 Nm
Anzugsdrehmoment max	0,25 Nm

### Anschlussdaten

Leiterquerschnitt starr min	0,14 mm <sup>2</sup>
Leiterquerschnitt starr max	1,5 mm <sup>2</sup>
Leiterquerschnitt flexibel min	0,14 mm <sup>2</sup>
Leiterquerschnitt flexibel max	1,5 mm <sup>2</sup>
Leiterquerschnitt flexibel m. Aderendhülse ohne Kunststoffhülse min	0,25 mm <sup>2</sup>
Leiterquerschnitt flexibel m. Aderendhülse ohne Kunststoffhülse max	1,5 mm <sup>2</sup>
Leiterquerschnitt flexibel m. Aderendhülse m. Kunststoffhülse min	0,25 mm <sup>2</sup>
Leiterquerschnitt flexibel m. Aderendhülse m. Kunststoffhülse max	0,5 mm <sup>2</sup>
Leiterquerschnitt AWG/kcmil min	28
Leiterquerschnitt AWG/kcmil max	16
2 Leiter gleichen Querschnitts starr min	0,08 mm <sup>2</sup>
2 Leiter gleichen Querschnitts starr max	0,5 mm <sup>2</sup>
2 Leiter gleichen Querschnitts flexibel min	0,08 mm <sup>2</sup>
2 Leiter gleichen Querschnitts flexibel max	0,75 mm <sup>2</sup>
2 Leiter gleichen Querschnitts flexibel m. AEH ohne Kunststoffhülse min	0,25 mm <sup>2</sup>
2 Leiter gleichen Querschnitts flexibel m. AEH ohne Kunststoffhülse max	0,34 mm <sup>2</sup>
2 Leiter gleichen Querschnitts flexibel m. TWIN-AEH mit Kunststoffhülse min	0,5 mm <sup>2</sup>
2 Leiter gleichen Querschnitts flexibel m. TWIN-AEH mit Kunststoffhülse max	0,5 mm <sup>2</sup>
AWG nach UL/CUL min	30
AWG nach UL/CUL max	14

## Klassifikationen

### eCl@ss

eCl@ss 4.0	272607xx
eCl@ss 4.1	27260701
eCl@ss 5.0	27260701
eCl@ss 5.1	27260701

# Leiterplattensteckverbinder - MC 1,5/12-STF-3,81 - 1827800

## Klassifikationen

### eCl@ss

eCl@ss 6.0	27260704
eCl@ss 7.0	27440402
eCl@ss 8.0	27440402

### ETIM

ETIM 3.0	EC001121
ETIM 4.0	EC002638
ETIM 5.0	EC002637

### UNSPSC

UNSPSC 6.01	30211810
UNSPSC 7.0901	39121409
UNSPSC 11	39121409
UNSPSC 12.01	39121409
UNSPSC 13.2	39121409

## Approbationen

CSA / UL Recognized / VDE Gutachten mit Fertigungsüberwachung / cUL Recognized / GOST / IECCE CB Scheme / GOST / CCA / cULus Recognized /

### Approbationsdetails

Usegroups	B	D
Nennspannung UN	300 V	300 V
Nennstrom IN	8 A	8 A
mm <sup>2</sup> /AWG/kcmil	28-16	28-16

Usegroups	B	D
Nennspannung UN	300 V	300 V
Nennstrom IN	8 A	8 A
mm <sup>2</sup> /AWG/kcmil	30-14	30-14

--	--	--

# Leiterplattensteckverbinder - MC 1,5/12-STF-3,81 - 1827800

## Approbationen

Nennspannung UN	160 V
Nennstrom IN	8 A
mm <sup>2</sup> /AWG/kcmil	0.2-1.5

**cUL Recognized**

Usegroups	B	D
Nennspannung UN	300 V	300 V
Nennstrom IN	8 A	8 A
mm <sup>2</sup> /AWG/kcmil	30-14	30-14

**GOST**

**IECEE CB Scheme**

Nennspannung UN	160 V
Nennstrom IN	8 A
mm <sup>2</sup> /AWG/kcmil	0.2-1.5

**CCA**

Nennspannung UN	160 V
Nennstrom IN	8 A
mm <sup>2</sup> /AWG/kcmil	0.2-1.5

**cULus Recognized**

## Zubehör

**Klemmenmarker beschriftet**

# Leiterplattensteckverbinder - MC 1,5/12-STF-3,81 - 1827800

## Zubehör

SK 3,81/2,8:FORTL.ZAHLEN - 0804109



---

## Bezeichnungsstift

B-STIFT - 1051993



---

## Kabelgehäuse

KGG-MC 1,5/12 - 1834440



---

## Schraubwerkzeug

SZS 0,4X2,5 VDE - 1205037



---

## Zubehör

SK 3,81/2,8:UNBEDRUCKT - 0805399

# Leiterplattensteckverbinder - MC 1,5/12-STF-3,81 - 1827800

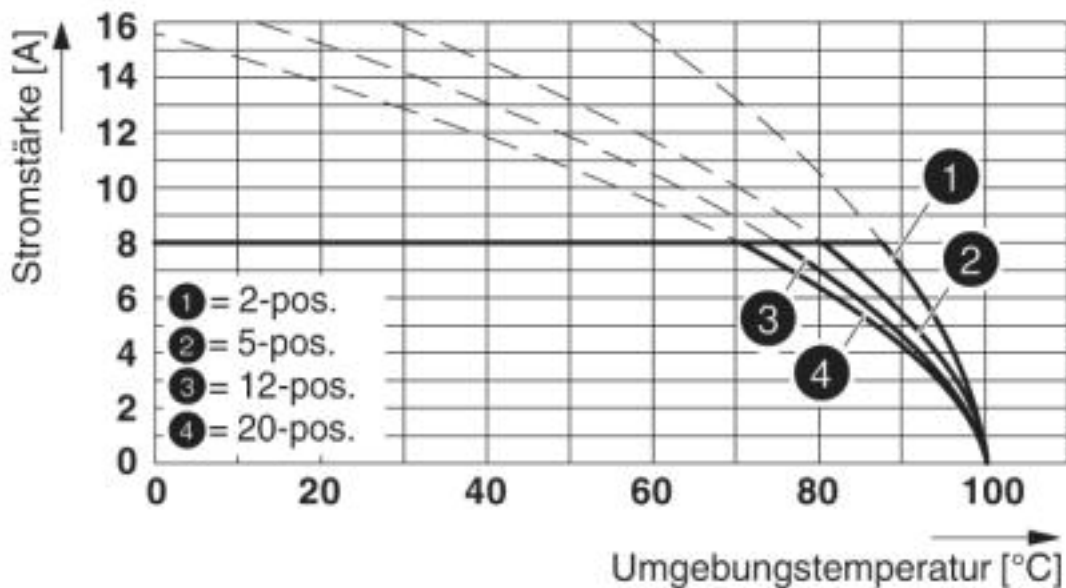
Zubehör

Zeichnungen

Diagramm

Typ: MC 1,5/...-STF-3,81 mit MCD 1,5/...-G1F-3,81

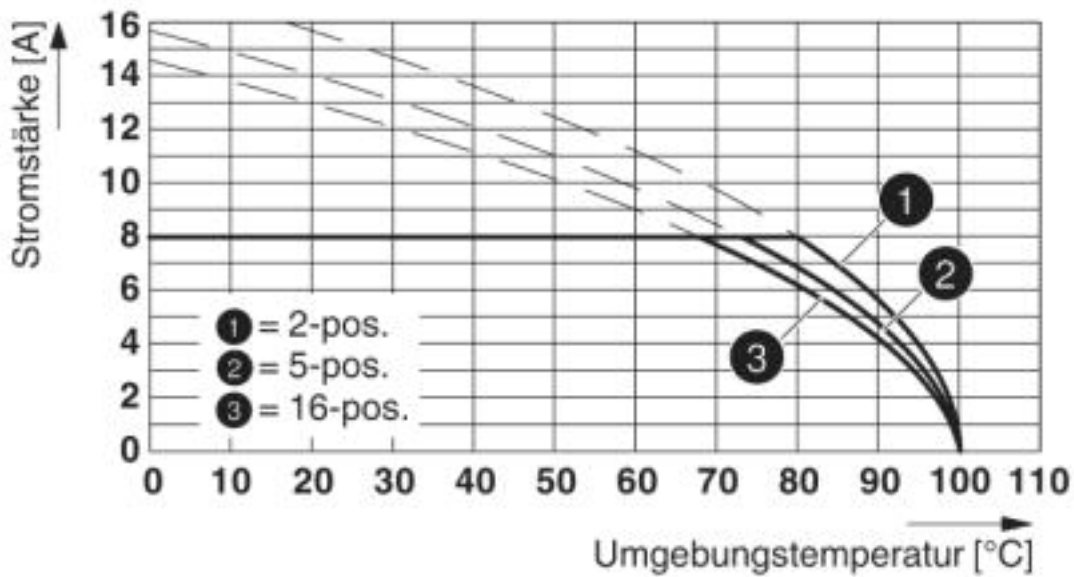
Diagramm



Typ: MC 1,5/...-STF-3,81 mit MC 1,5/...-GF-3,81

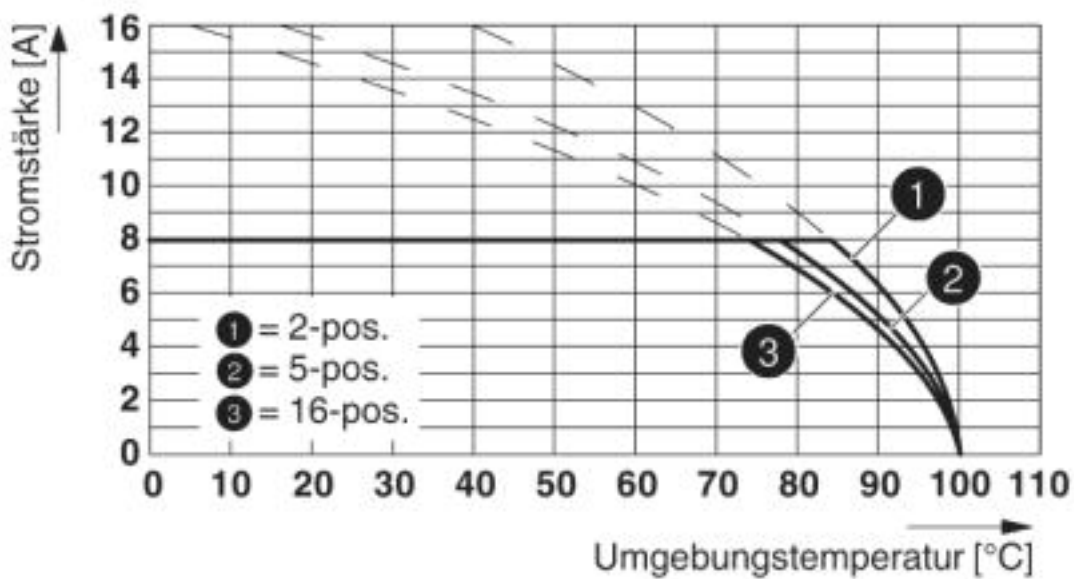
# Leiterplattensteckverbinder - MC 1,5/12-STF-3,81 - 1827800

Diagramm



Typ: MC 1,5/...-STF-3,81 mit DFK-MC 1,5/...-GF-3,81 (mit Flachstecker)

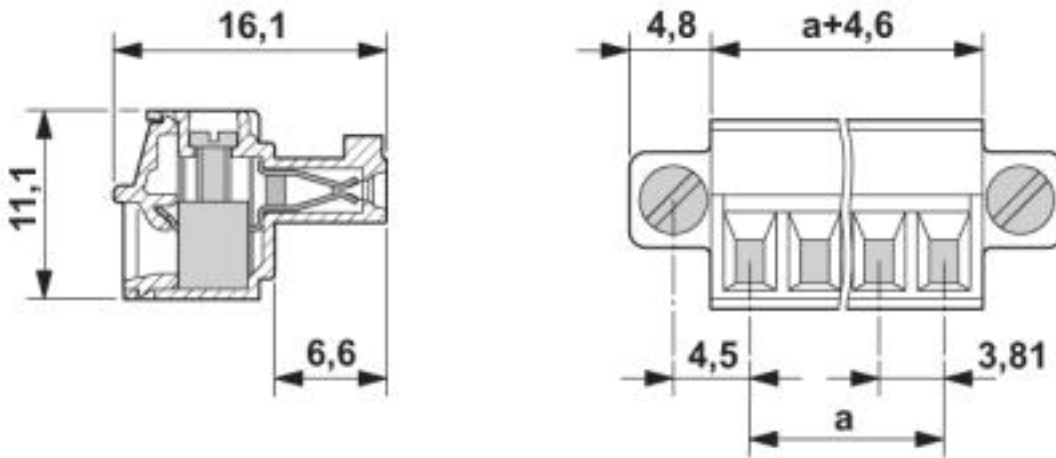
Diagramm



Typ: MC 1,5/...-STF-3,81 mit DFK-MC 1,5/...-GF-3,81 (mit Lötanschluss)

# Leiterplattensteckverbinder - MC 1,5/12-STF-3,81 - 1827800

Maßzeichnung



© Phoenix Contact 2013 - alle Rechte vorbehalten  
<http://www.phoenixcontact.com>