

# D-SUB-Anbaurahmen - VS-09-A - 1688366

Bitte beachten Sie, dass die hier angegebenen Daten dem Online-Katalog entnommen sind. Die vollständigen Informationen und Daten entnehmen Sie bitte der Anwenderdokumentation. Es gelten die Allgemeinen Nutzungsbedingungen für Internet-Downloads. (<http://download.phoenixcontact.de>)



D-SUB-Anbaurahmen, Shell-Größe 1, Schutzart IP67



## Kaufmännische Daten

Verpackungseinheit	5
GTIN	4017918817510

## Technische Daten

### Mechanische Kennwerte

Steckzyklen	≥ 1000
Farbe	grau

### Umgebungsbedingungen

Umgebungstemperatur (Betrieb)	-40 °C ... 80 °C
Schutzart	IP67

### Materialangaben

Brennbarkeitsklasse nach UL 94	V0
Material Gehäuse	PA
Material	Kunststoff
Material Dichtung	Flachdichtung: NBR; Profildichtung: EPDM
Material Dichtung	Flachdichtung: NBR; Profildichtung: EPDM

## Klassifikationen

### eCl@ss

eCl@ss 4.0	27140816
eCl@ss 4.1	27260701
eCl@ss 5.0	27260701
eCl@ss 5.1	27260701
eCl@ss 6.0	27261203
eCl@ss 7.0	27440202
eCl@ss 8.0	27440202

## D-SUB-Anbaurahmen - VS-09-A - 1688366

### Klassifikationen

#### ETIM

ETIM 2.0	EC000437
ETIM 3.0	EC000437
ETIM 4.0	EC000437
ETIM 5.0	EC002310

#### UNSPSC

UNSPSC 6.01	31261501
UNSPSC 7.0901	31261501
UNSPSC 11	31261501
UNSPSC 12.01	31261501
UNSPSC 13.2	31261501

### Zubehör

#### Schutzdeckel

VS-09-SD - 1887086



---

#### Schirmblech

VS-09-A-EMV-S - 1688463

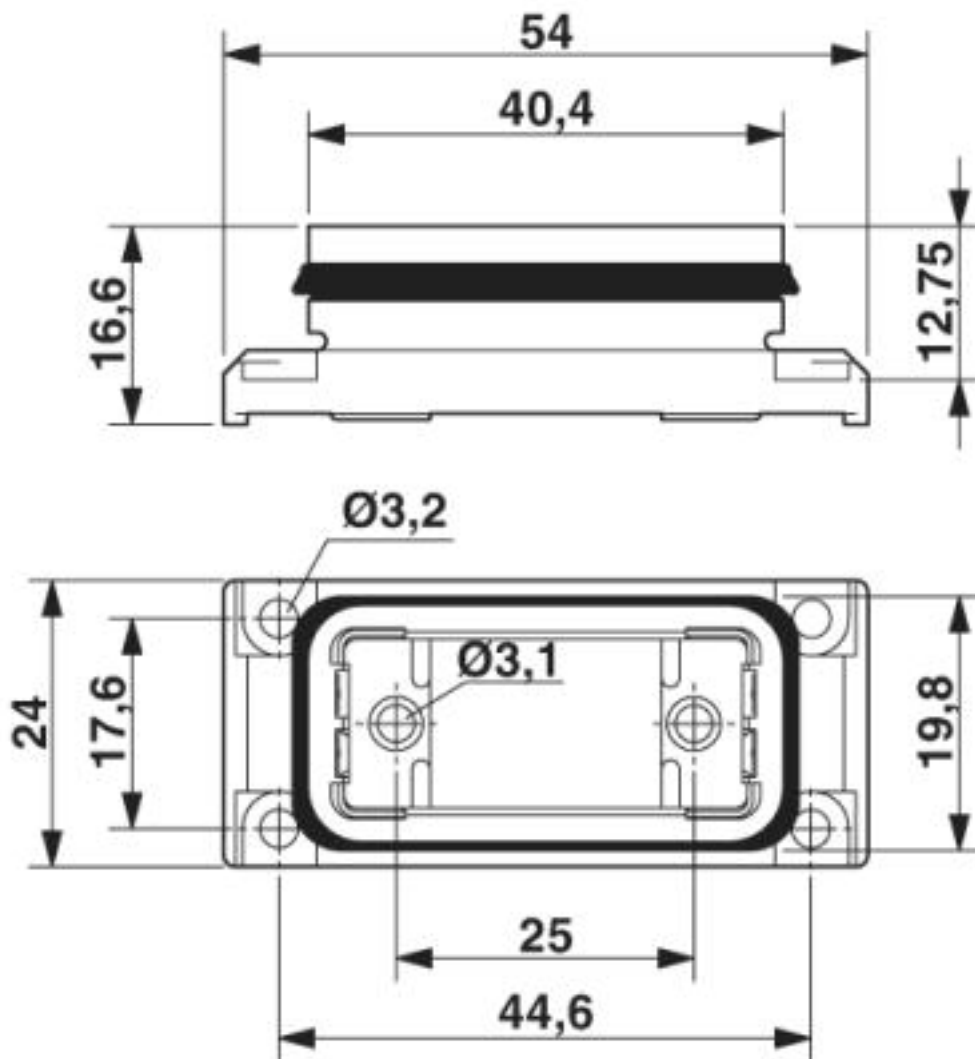


---

### Zeichnungen

# D-SUB-Anbaurahmen - VS-09-A - 1688366

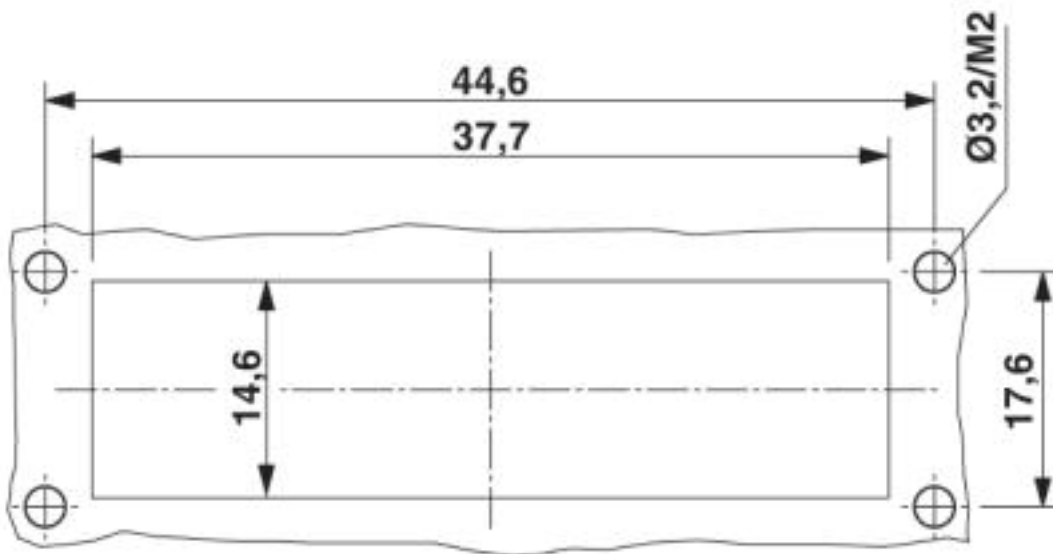
Maßzeichnung



D-SUB Anbaurahmen

## D-SUB-Anbaurahmen - VS-09-A - 1688366

Maßzeichnung



Montageausschnitt

© Phoenix Contact 2013 - alle Rechte vorbehalten  
<http://www.phoenixcontact.com>