

D-SUB-Steckverbinder-Set - VS-09-SET-EMV - 1689158

Bitte beachten Sie, dass die hier angegebenen Daten dem Online-Katalog entnommen sind. Die vollständigen Informationen und Daten entnehmen Sie bitte der Anwenderdokumentation. Es gelten die Allgemeinen Nutzungsbedingungen für Internet-Downloads. (<http://download.phoenixcontact.de>)



D-SUB-Steckverbinder-Set, Shell-Größe 1, Schutzart IP67, mit Schirmblechen



Kaufmännische Daten

Verpackungseinheit	1
GTIN	4017918890568

Technische Daten

Umgebungsbedingungen

Schutzart	IP67
Umgebungstemperatur (Betrieb)	-40 °C ... 80 °C

Allgemein

Bauform	D-SUB 9
Schutzart	IP67
Brennbarkeitsklasse nach UL 94	V0
Kabelabgang	schräg
Material Gehäuse	PA
Material Dichtung	Flachdichtung: NBR; Profildichtung: EPDM
Umgebungstemperatur (Betrieb)	-40 °C ... 80 °C

Klassifikationen

eCl@ss

eCl@ss 4.0	27140816
eCl@ss 4.1	27260701
eCl@ss 5.0	27260701
eCl@ss 5.1	27260701
eCl@ss 6.0	27261203
eCl@ss 7.0	27440202
eCl@ss 8.0	27440202

ETIM

D-SUB-Steckverbinder-Set - VS-09-SET-EMV - 1689158

Klassifikationen

ETIM

ETIM 2.0	EC000437
ETIM 3.0	EC000437
ETIM 4.0	EC000437
ETIM 5.0	EC000437

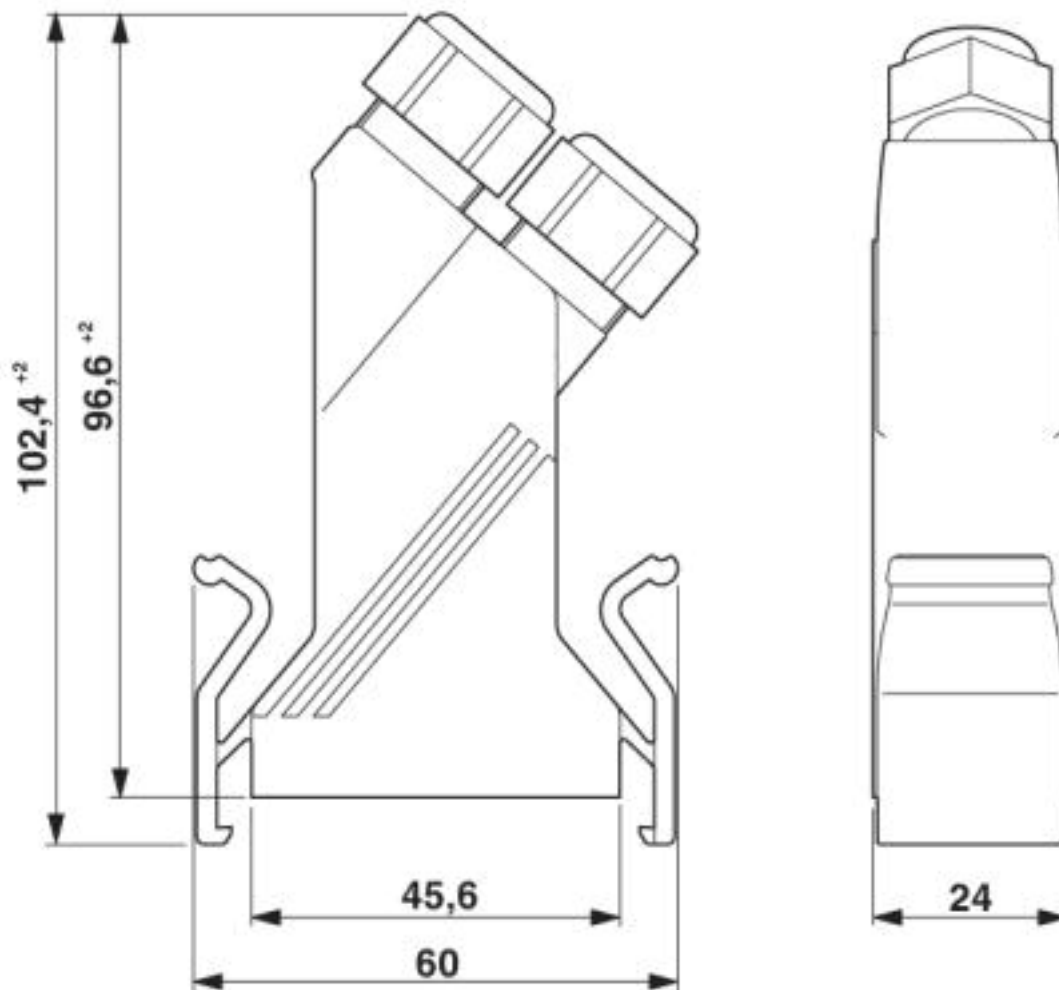
UNSPSC

UNSPSC 6.01	31261501
UNSPSC 7.0901	31261501
UNSPSC 11	31261501
UNSPSC 12.01	31261501
UNSPSC 13.2	31261501

Zeichnungen

D-SUB-Steckverbinder-Set - VS-09-SET-EMV - 1689158

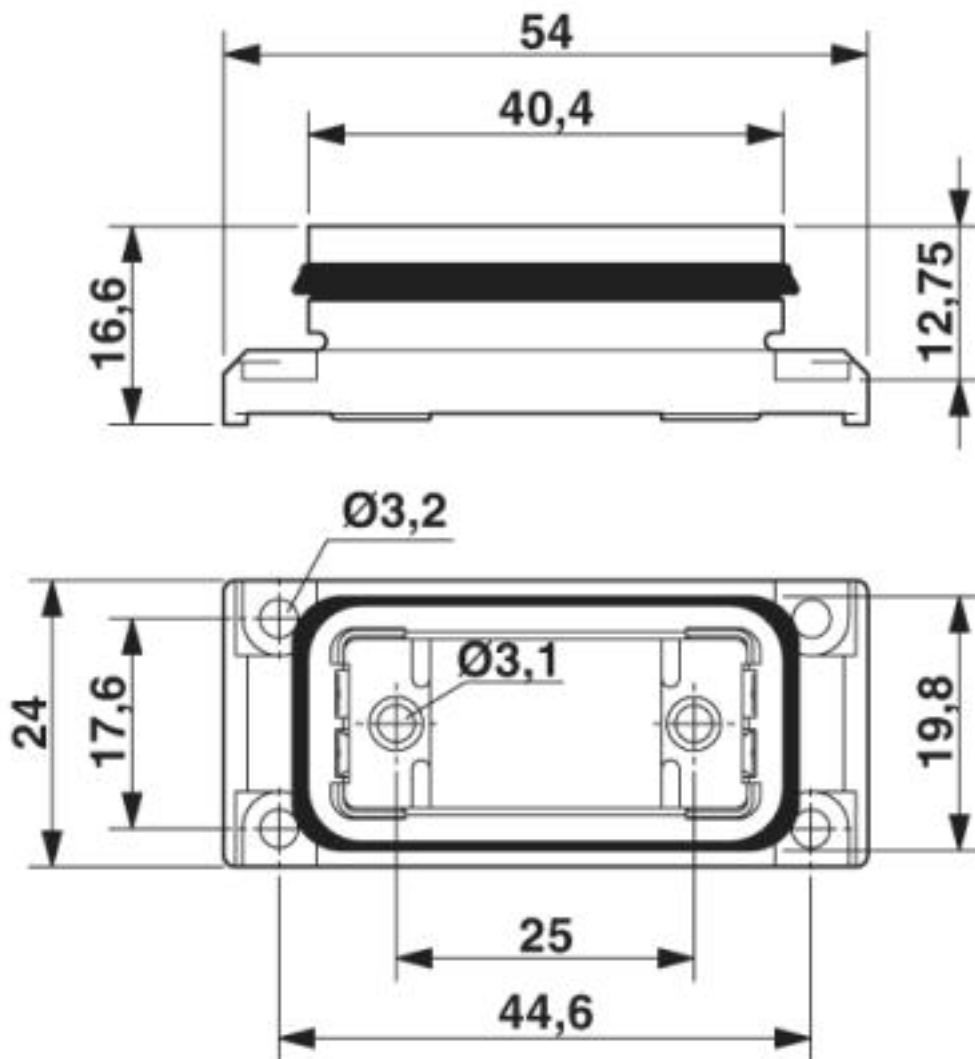
Maßzeichnung



D-SUB Tüllengehäuse

D-SUB-Steckverbinder-Set - VS-09-SET-EMV - 1689158

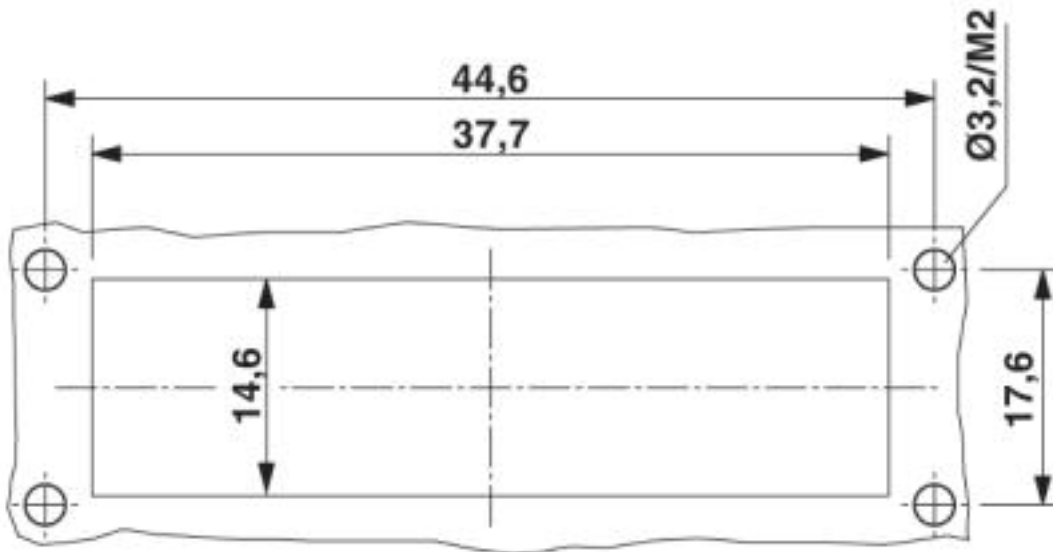
Maßzeichnung



D-SUB Anbaurahmen

D-SUB-Steckverbinder-Set - VS-09-SET-EMV - 1689158

Maßzeichnung



Montageausschnitt

© Phoenix Contact 2013 - alle Rechte vorbehalten
<http://www.phoenixcontact.com>